

Temperaturregulator, EFRP 31

Variant: Temp.regulator, EFRP 31, P-Reg., 0-10V skinnemont.

Art.nr: OJ1247

El.nr: 5490065



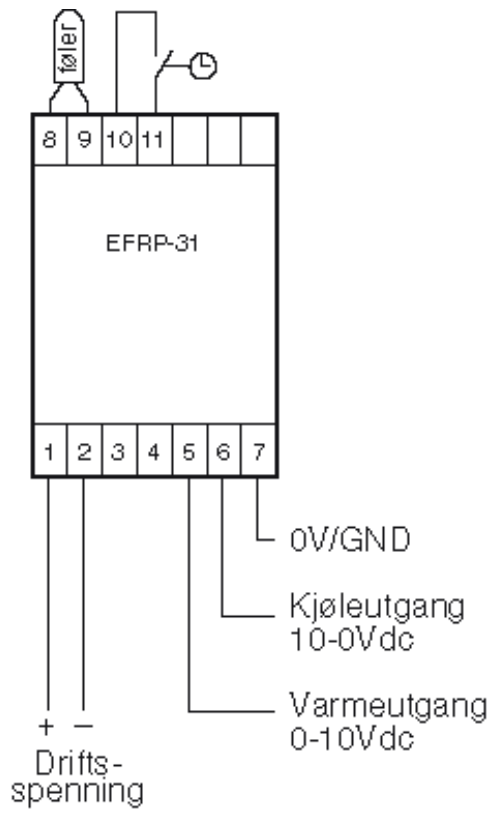
INFORMASJON

EFRP anvendes som ekstern regulator for effektregulatorer type EFM og EFS for regulering av temperatur i ventilasjonsanlegg.

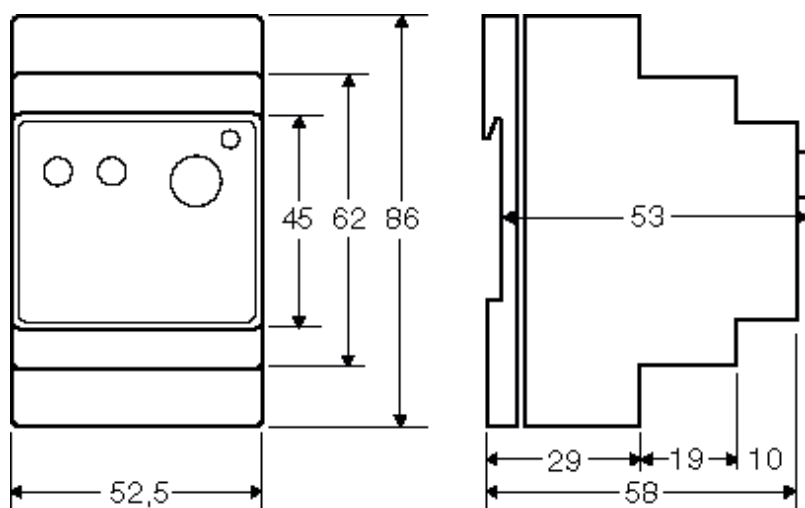
Ved å fjerne den fabrikkmonterte "jumper" (lus), kan regulatoren tilkobles ekstern føler. EFRP har et temperaturområde på 0 - 40°C.

Den avgir et 0 - 10Vdc styresignal proporsjonalt med temperaturavviket. Proporsjonal-båndet er justerbart. Styresignalet vil være 10V når føleren indikerer en temperatur som tilsvarer innstilt temperatur - (0,5 x P-bånd). Når følertemperaturen svarer til innstilt temperatur + (0,5 x P-bånd), vil styresignalet være 0V. Styresignalet kan inverteres til 10 - 0V (kjølesignal).

KOBLINGSSKJEMA



MÅLSKISSE



SPESIFIKASJONER

Driftsspenning: 12 - 24Vdc/24Vac

Sparetemperatur: 3 - 10°C

Kapsling: IP30

Mål: 52,5 x 86 x 53 mm

Egetforbruk: 0,36VA

P-bånd: 1 - 6°C

Omgivelsestemperatur: -10 til +50°C

Belastning: 0 - 10, 10 - 0Vdc, maks 2mA

Måle/skalaområde: 0 - 40°C

Utgang: Analog

PRODUKTBESKRIVELSE

TEMPERATURSENKNING

Aktivering av sparetemperatur skal skje via potensialfri kontakt i eksternt kontaktur.

MONTERING

- EFRP-31 monteres på DIN-skinne i tavle
- EFRP forsynes med driftsspenning fra effektregulatorer eller fra separat 24Vac forsyning.
- Styresignalet tilkobles 0 - 10Vdc klemmene på effektregulatorer type EFS eller EFM.