

Temperaturregulator, EFRP 91

Variant: Temp.regulator, EFRP 91, P-Reg., 0-10V veggmont.

Art.nr: OJ1248

El.nr: 5490066

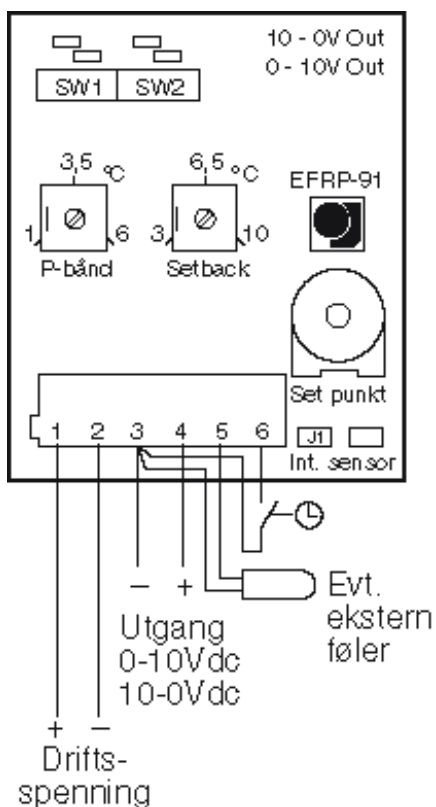


INFORMASJON

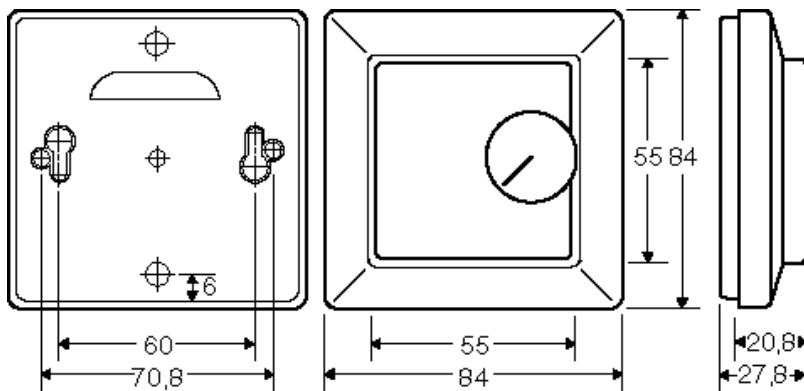
EFRP anvendes som ekstern regulator for effektregulatorer type EFM og EFS for regulering av temperatur i ventilasjonsanlegg.

Ved å fjerne den fabrikkmonterte "jumper" (Ius), kan regulatoren tilkobles ekstern føler. EFRP har et temperaturområde på 0 - 40°C. Den avgir et 0 - 10Vdc styresignal proporsjonalt med temperaturavviket. Proporsjonal-båndet er justerbart. Styresignalet vil være 10V når føleren indikerer en temperatur som tilsvarende innstilt temperatur – (0,5 x P-bånd). Når føler temperaturen svarer til innstilt temperatur + (0,5 x P-bånd), vil styresignalet være 0V. Styresignalet kan inverteres til 10 - 0V (kjølesignal).

KOBLINGSSKJEMA



MÅLSKISSE



SPESIFIKASJONER

Omgivelsestemperatur: -10 til $+50^{\circ}\text{C}$

P-bånd: $1 - 6^{\circ}\text{C}$

Egetforbruk: $0,36\text{VA}$

Mål: $52,5 \times 86 \times 53 \text{ mm}$

Driftsspenning: $12 - 24\text{Vdc}/24\text{Vac}$

Sparetemperatur: $3 - 10^{\circ}\text{C}$

Kapsling: IP30

Belastning: $0 - 10, 10 - 0\text{Vdc}$, maks 2mA

Måle/skalaområde: $0 - 40^{\circ}\text{C}$

Utgang: Analog

PRODUKTBESKRIVELSE

TEMPERATURSENKNING

Aktivering av sparetemperatur skal skje via potensialfri kontakt i eksternt kontaktur.

MONTERING

- EFRP-91 er med innebygd føler og monteres på veggen i rommet hvor temperaturen ønskes regulert.
- EFRP forsynes med driftsspenning fra effektregulatorer eller fra separat 24Vac forsyning.
- Styresignalet tilkoples $0 - 10\text{Vdc}$ klemmene på effektregulatorer type EFS eller EFM.