

## Trinnkobler, ETT-6 31

Variant: Trinnkopler ETT-6 31 24V/50

Art.nr: OJ1226

El.nr: 5490069

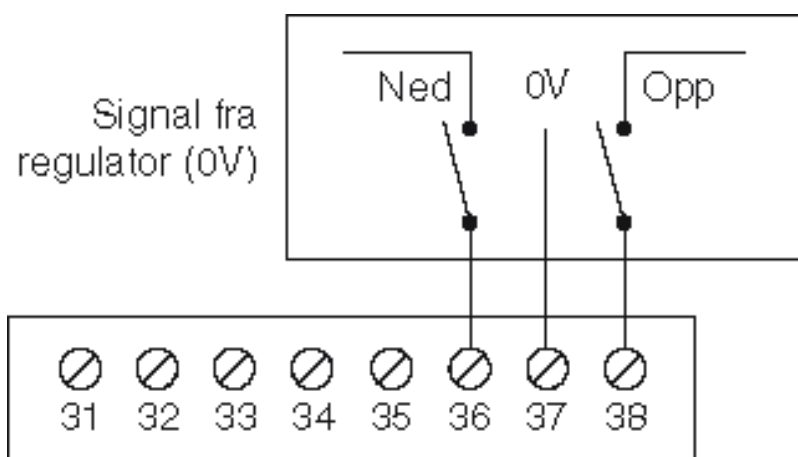


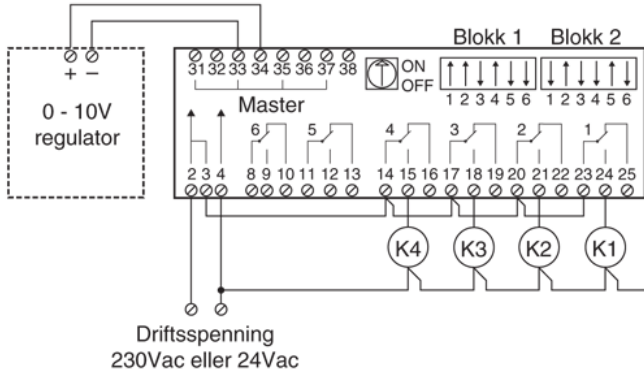
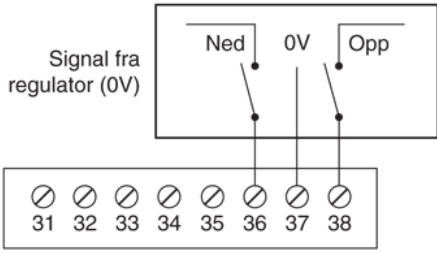
## INFORMASJON

ETT-6 er en mikroprosessorstyrt trinnkobler med 6 stk. potensialfrie vekselkontakter. Med Dip-switch kan mange forskjellige funksjoner velges. Trinnkobling av varme- og kjøleeffekter kan programmeres individuelt etter ønske. ETT-6 kan innkoble kjøle- eller varmeeffekter i opptil 63 trinn. Innkoblingssignalet kommer fra en ekstern 0-10V regulator eller en 3-punksregulator.

Trinnkobling: Det kan velges fra 2 til 6. Med 2 stk. ETT-6 kan det velges opptil 12 trinn. ETT-6 kan også programmeres som binærprogramkobling. Det er et innebygd nullstillingsrelé. Justerbar innstilling av intervaller mellom innslag av reléene. 0 - 10Vdc signal for styring av triac mellom reléene er også mulig.

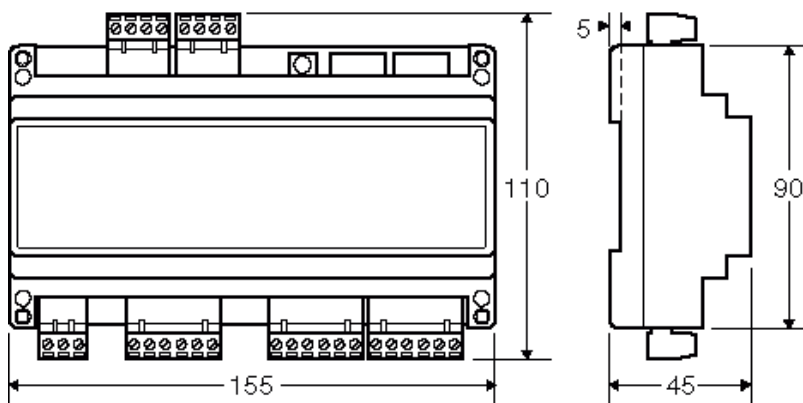
## KOBLINGSSKJEMA





## MÅLSKISSE

---



## SPESIFIKASJONER

---

**Omgivelsestemperatur:** 0 - 40°C

**Spesielle funksjoner:** Normal, binær. Incremental (først inn/først ut)

**Egetforbruk:** 6VA

**Mål:** 156 x 110 x 45 mm, 450g

**DC-utgang:** 0 - 10V maks 10mA, PWM eller dc

**Driftsspenning:** 230V, 24Vac  $\pm 10\%$ , 50/60Hz

**Antall trinn:** 2 - 6, med slave 7 - 12. Binær: 3 - 63

**Utgangsrelé:** Vekselkontakter: 6 stk. maks 6A/250Vac

**Styresignaler:** 0 - 10Vdc, 3-punkt opp/ned

**Kapsling:** IP20

**Tidsjustering:** 2 - 20, 20 - 200 sek

**DC-inngang:** 0 - 10V  $R_i > 100K$  ohm

**Trinn-kontakt :** Potensialfri, maks 5V/0,1mA

## PRODUKTBESKRIVELSE

---

### LED-INDIKERING

Diode    Konstant lys    Blink

Grønn    Tilførsel OK    DIP-switch innstilling i en ugyldig kombinasjon

Gul 0 - 10V OUT PWM