

Potensiometer, EFRP

Variant: Pot.meter, EFRP-900, 0-100%,0-10V

Art.nr: OJ1235

El.nr: 5490067

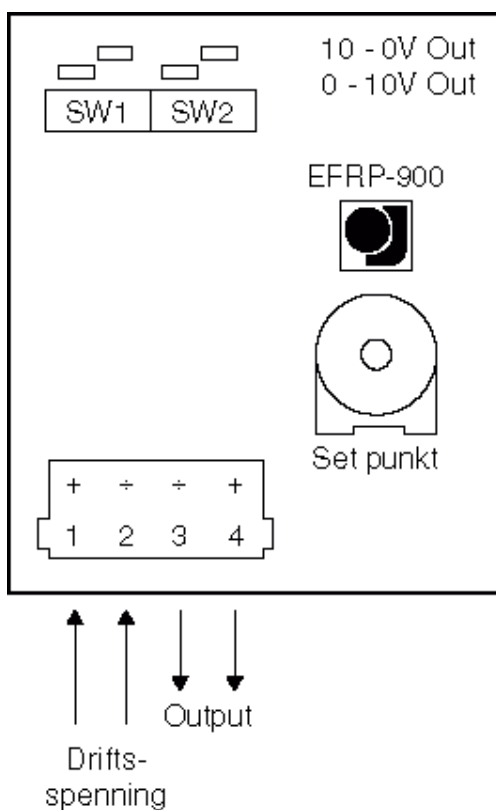


INFORMASJON

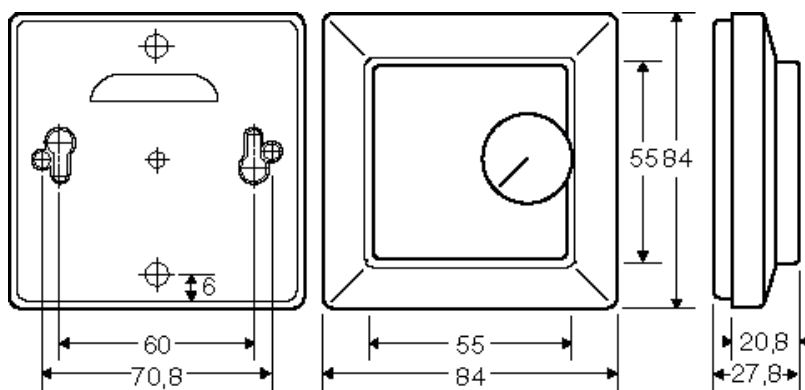
EFRP-900 anvendes som ekstern innstilling av effektregulatorer, type EFS og EFM, for manuell innstilling av avgitt effekt. EFRP-900 kan også benyttes som selvstendig potensiometer for manuell innstilling av spjeld og motorventil.

EFRP har et innstillingsområde på 0-100% som svarer til et utgangssignal på 0 - 10Vdc. Utgangssignalet kan inverteres til 10 - 0Vdc.

KOBLINGSSKJEMA



MÅLSKISSE



SPESIFIKASJONER

Omgivelsestemperatur: -10 til +50°C

Mål: 84 x 84 x 20,8 (27,8) mm

Driftsspenning: 12 - 24Vdc/24Vac, ±10%

Kapsling: IP30

Belastning: 0 - 10Vdc maks 2 mA

Utgang: Analog