

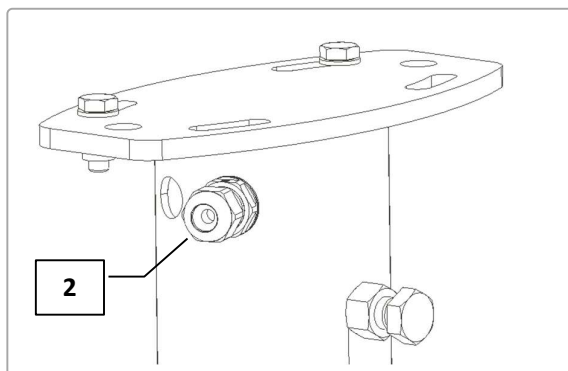
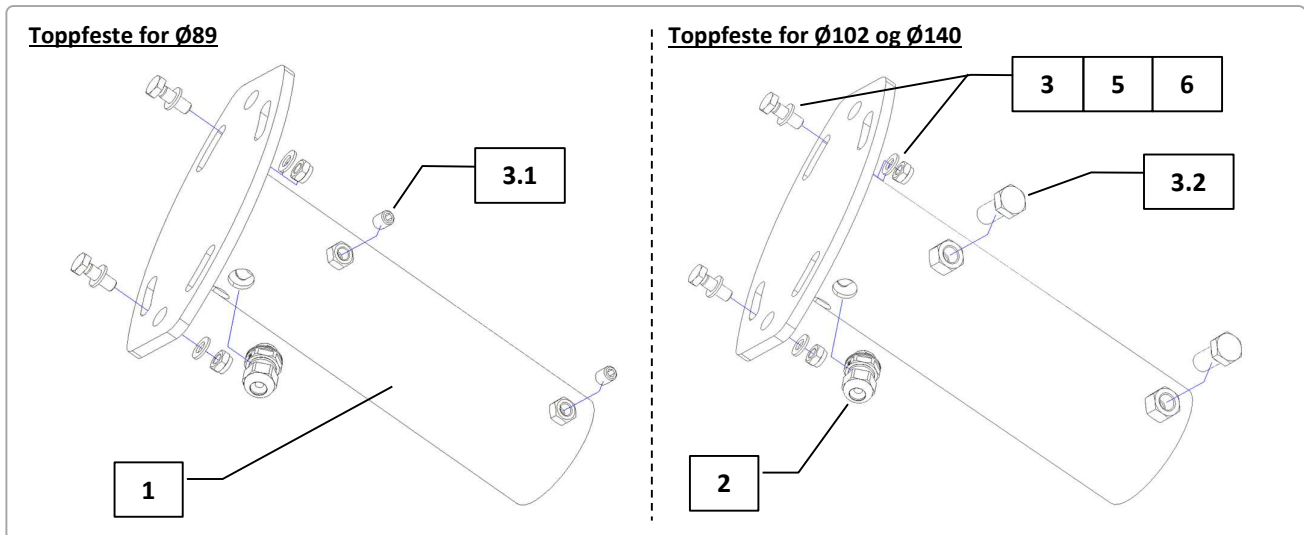
# MONTERINGSANVISNING

TRAVERS FOR LYSKASTERE

TOPPDIAMETER  $\varnothing 89$  /  $\varnothing 102$  /  $\varnothing 140$



**MONTERINGSOVERSIKT – TOPPFESTE FOR 1 STK. LYSKASTER**



**DELER:**

POS	ANTALL	BESKRIVELSE	ARTIKKEL
1	1 stk.	Toppfeste $\varnothing 89/\varnothing 102/\varnothing 140$	
2	1 stk.	Kabelgj. Click 20	9158
3.1	2 stk.	Gjengestift M12x16 A4	4412016
3.2	2 stk.	6kt. Skruer M16x35 8.8 vzn	4016036
4	2 stk.	6kt. Skruer M10x30 8.8 vzn	4010031
5	2 stk.	Mutter M10 vzn	4912010
6	4 stk.	Rund skive A10 vzn	4810001

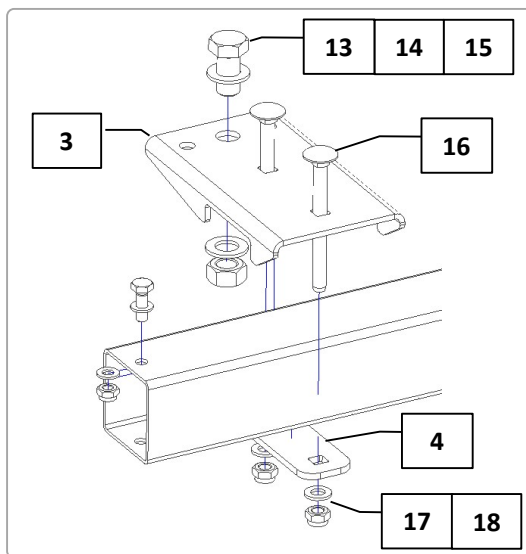
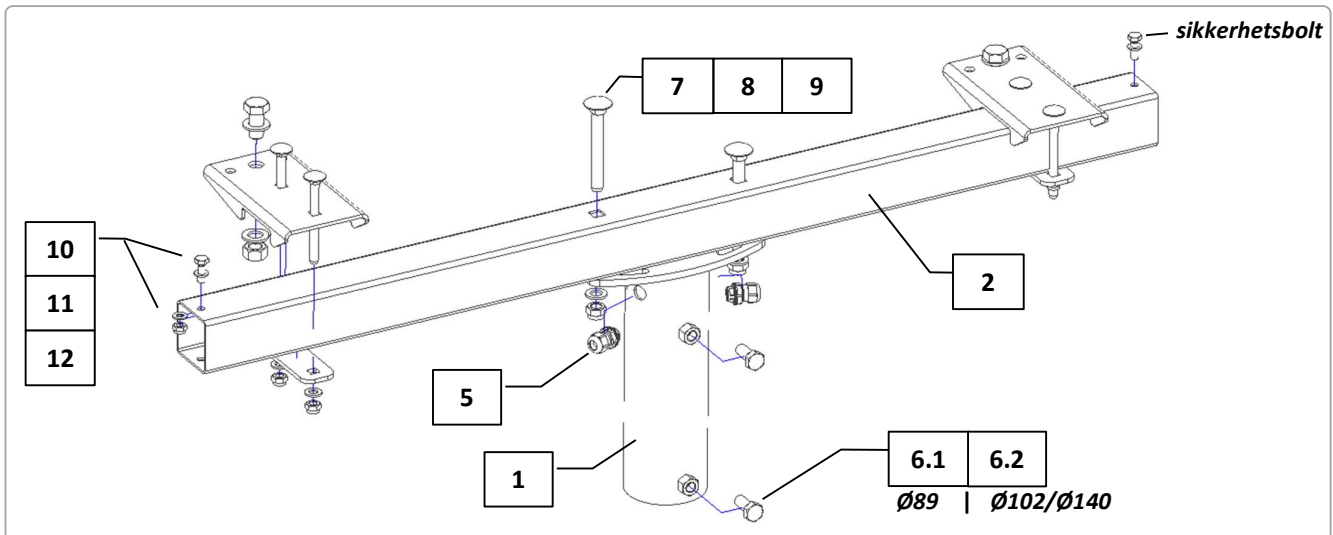
**MONTERING:**

1. Kabelgjennomføring klikkes på plass i et av hullene
2. Gjengestifter M12, eller skruer M16 brukes til å montere toppfeste til mastetopp.  
Tiltrekkingsmoment M12 = 65 Nm | M16 = 180 Nm
3. Lyskaster monteres med 2 stk. bolter, skiver og mutter. Tiltrekkingsmoment 47 Nm  
(Senteravstand cc 120 – 180 mm)

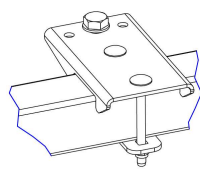
**ANBEFALT VERKTØY:**

- Muttertrekker
- 17 mm pipe og fastnøkkel
- Skiftenøkkel eller 25 og 27 mm fastnøkkel for strekkavlaster
- Toppfeste  $\varnothing 89$ : 6 mm sekskantnøkkel (Umbrako)
- Toppfeste  $\varnothing 102$  /  $\varnothing 140$ : 24 mm pipe eller fastnøkkel

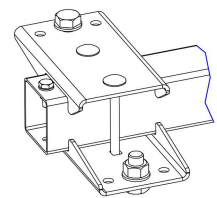
**MONTERINGSOVERSIKT – TRAVERS FOR FLERE LYSKASTERE**



**LYSKASTERFESTE**



**ALTERNATIV MED OVER OG UNDER MONTERING**



POS	ANT.	BESKRIVELSE	ART.NR.
1	1 stk.	Toppfeste	
2	1 stk.	Traversbjelke	
3	-	Lyskasterfeste	3681107
4	-	Plate cc95	3681108
5	-	Kabelgj. Click 20	9158
6.1	2 stk.	Gj.stift M12x16 A4	4412016
6.2	2 stk.	Skrue M16x35 8.8 vzn	4016036
7	2 stk.	Låseskrue M16x130	4216130
8	2 stk.	Mutter M16 vzn	4912016
9	2 stk.	Rund skive A17 vzn	4816001
10	2 stk.	Skrue M10x30 8.8 vzn	4010031
11	2 stk.	Mutter M10 vzn	4912010
12	4 stk.	Rund skive A10 vzn	4810001
13	-	Skrue M20x40 8.8 vzn	4020041
14	-	Mutter M20 vzn	4920008
15	-	Rund skive A21 vzn	4820001
16	-	Låsesk. M12x130 8.8	4212131
17	-	Mutter M12 vzn	4912012
18	-	Skive A13 vzn	4812001

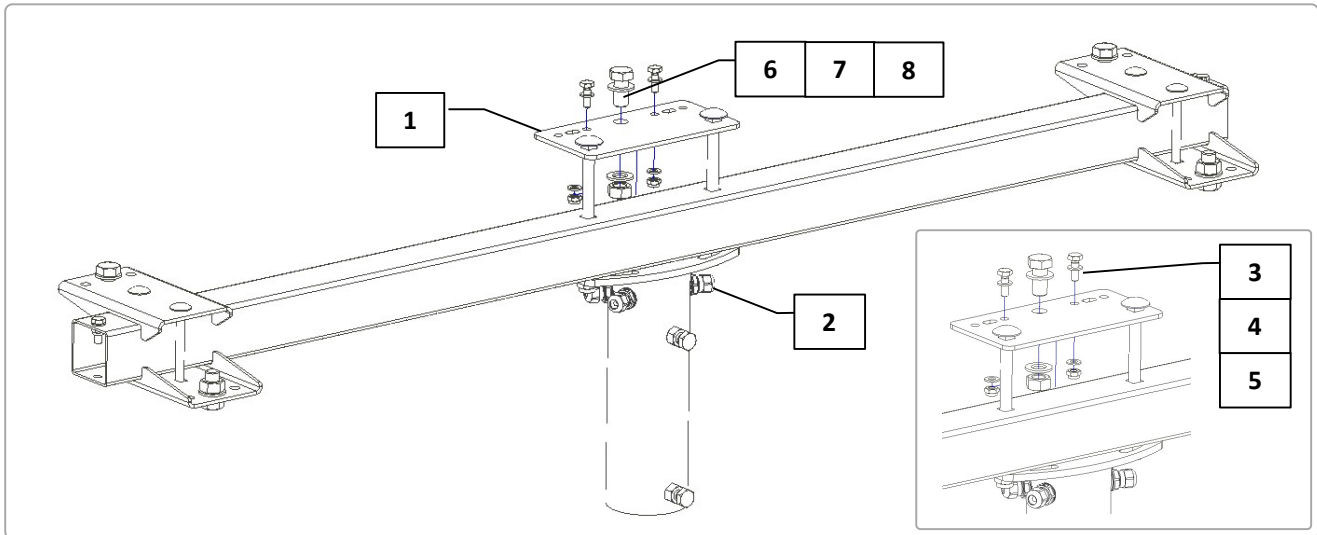
**MONTERING:** 

1. Kabelgjennomføringer klikkes på plass i hullene
2. Gjengestifter M12, eller skruer M16 brukes til å montere toppfeste til mastetopp.  
Tiltrekkingsmoment M12 = 65 Nm | M16 = 180 Nm
3. Traversbjelke monteres med 2 stk. låseskrue M16. Tiltrekkingsmoment 180 Nm
4. Lyskasterfester (braketter) monteres med 2 stk. låseskrue M12. Tiltrekkingsmoment 60 Nm
5. Lyskaster monteres med 1 stk. bolt M20. Tiltrekkingsmoment 385 Nm  
(Alternativt 2 stk. bolter M12 med senteravstand cc 80 mm og tiltrekkingsmoment 81 Nm)

**ANBEFALT VERKTØY:** 

- Muttertrekker
- 6 mm sekskantnøkkel (Umbrako)
- Skiftenøkkel 25-27 mm for kabelgj.
- 17 mm pipe og fastnøkkel (M10)
- 19 mm pipe og fastnøkkel (M12)
- 24 mm pipe og fastnøkkel (M16)
- 30 mm pipe og fastnøkkel (M20)

**MONTERINGSOVERSIKT – SENTERMONTERT LYSKASTER**

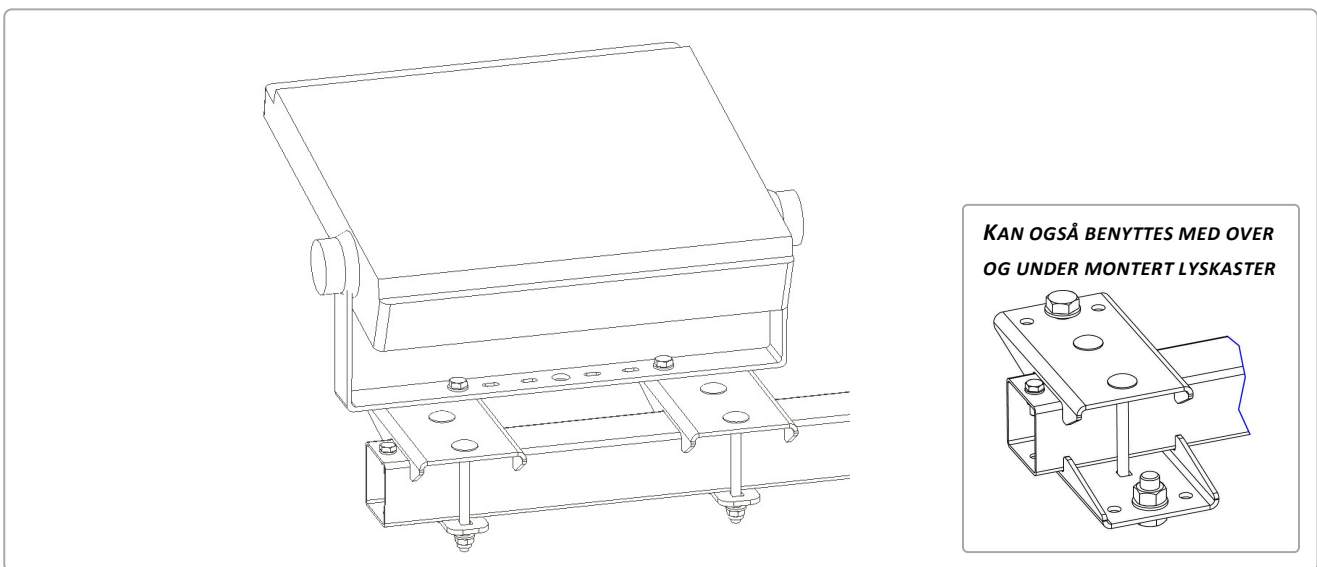


**MONTERING:**

1. Kabelgjennomføring klikkes på plass i et hull
2. Senterplate for lyskaster monteres til traversbjelke med eksisterende låsebolter. Tiltrekking 180 Nm
3. Lyskaster monteres med 1 stk. bolt M20  
(Alternativt 2 stk. bolter M10 eller M12 med senteravstand cc120, cc160-180 eller cc220)  
Tiltrekkingmoment M20 = 385 Nm | M10 = 47 Nm

POS	ANT.	BESKRIVELSE	ARTIKKEL
1	1 stk.	Lyskasterfeste, senterplate	
2	1 stk.	Kabelgj. Click 20	9158
3	2 stk.	6kt. Skrue M10x30 8.8 vzn	4010031
4	2 stk.	Mutter M10 vzn	4912010
5	4 stk.	Rund skive A11 vzn	4810001
6	1 stk.	6kt. Skrue M20x40 8.8 vzn	4020041
7	1 stk.	Mutter M20 vzn	4920008
8	2 stk.	Rund skive A21 vzn	4820001

**ALTERNATIV MONTERING, STOR LYSKASTER MED 2 STK. LYSKASTERFESTER**



**KAN OGSÅ BENYTTES MED OVER OG UNDER MONTERT LYSKASTER**