

Montasjeveiledning

Fiberskap KTV

Utendørs gateskap

(gjelder 2400004, 2400014, 2400015, 2400024 og 2400034)

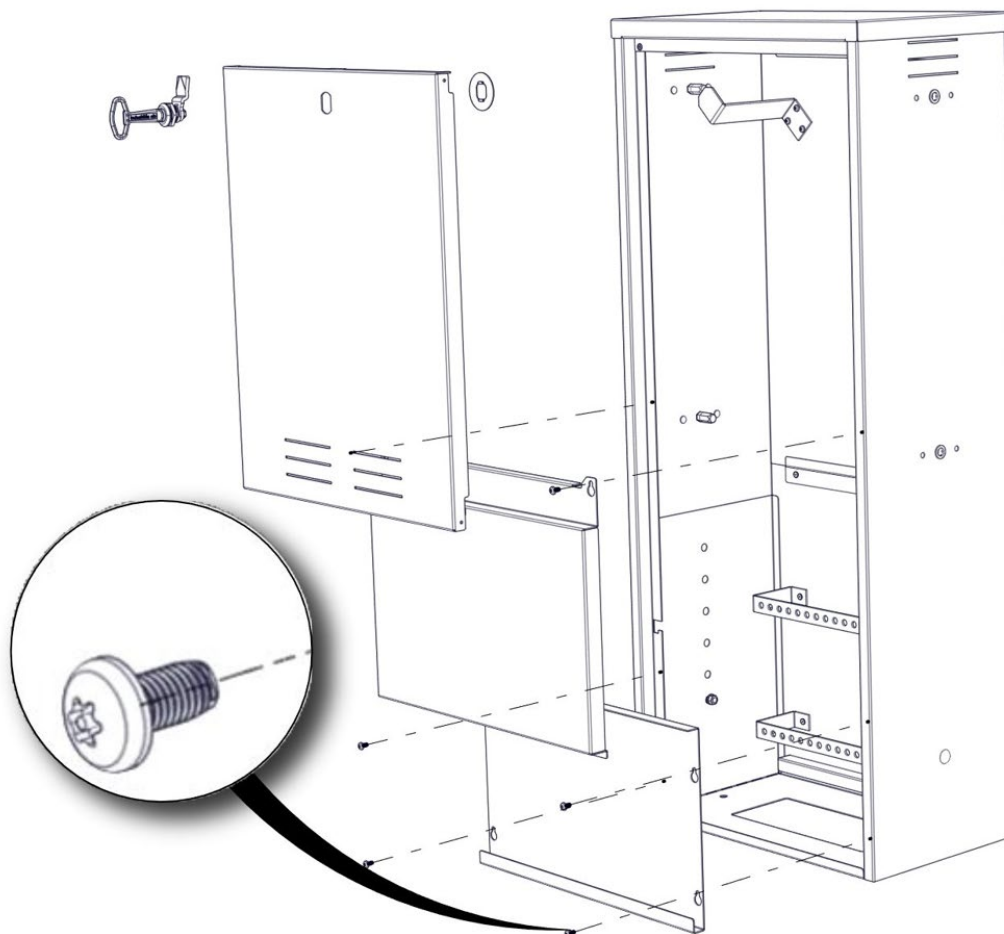
Anvendelsesområde:

Skapene er beregnet for utendørs montasje og har ventilasjonsspalter i side, front og bakvegg for naturlig utlufting. Skapene leveres med sokkel beregnet for nedgraving eller for feste mot fundament, alternativt kan skapene monteres mot vegg eller andre standard kabelskap.

Skapet er CE merket – dette forutsetter at materiell som brukes og den montasje som utføres må følge de normer / forskrifter / veiledninger / instruksjoner som gjelder for skapets anvendelse.

Før montering

Ta av dør, samt øvre og nedre frontluke. Frontluker er festet med skruer i nøkkelhull. De fjernes ved å løsne skruene i topp og bunn og deretter løfte lukene opp og over skruene.



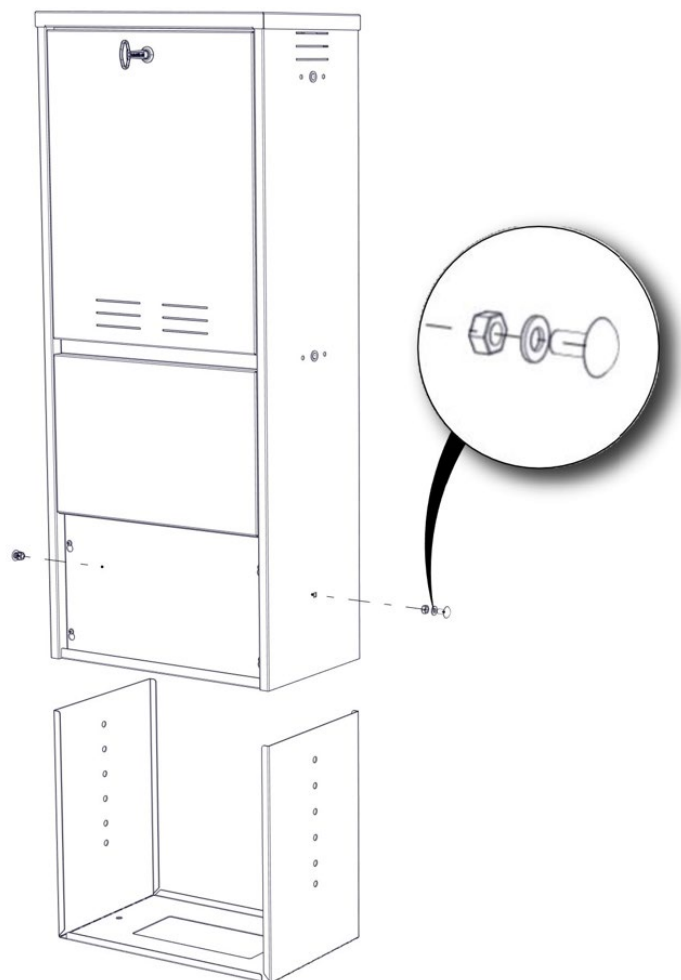
Skapets justerbare sokkel kan nedgraves i bakken, og sikrer at skapet blir stående rett også ved skrånende terreng.

Juster nedgravingsokkel til riktig høyde slik at ferdig markyete dekkes til minimum halvveis opp på nedre luke.

Ved nedgraving må det sikres skikkelig drenering med sand og grus rundt skapene slik at de ikke blir stående kontinuerlig i fuktig miljø, da dette vil kunne forringe levetiden på skapet. Det anbefales minimum 200mm drenerende masse under sokkelen og minimum 300 mm drenerende masse rundt skapet.

De medfølgende bolter anvendes til låsing av skapet i rett høyde på sokkelen.

Sokkelen kan trekkes max ut med 240mm ved å benytte øverste hull i sokkelen.



Skapet har festehull (utslag) i sidene beregnet for sidemontering mot standard lavspent kabelskap, i tillegg finnes tilsvarende hull i bakvegg for feste mot annen konstruksjon.

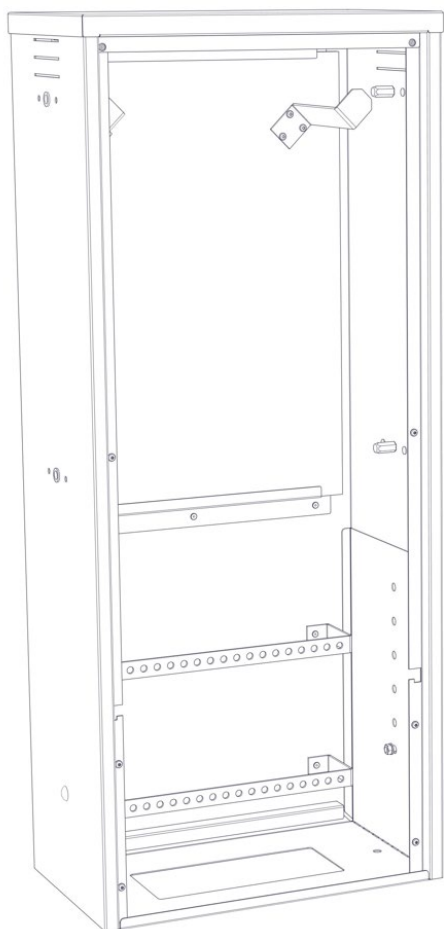
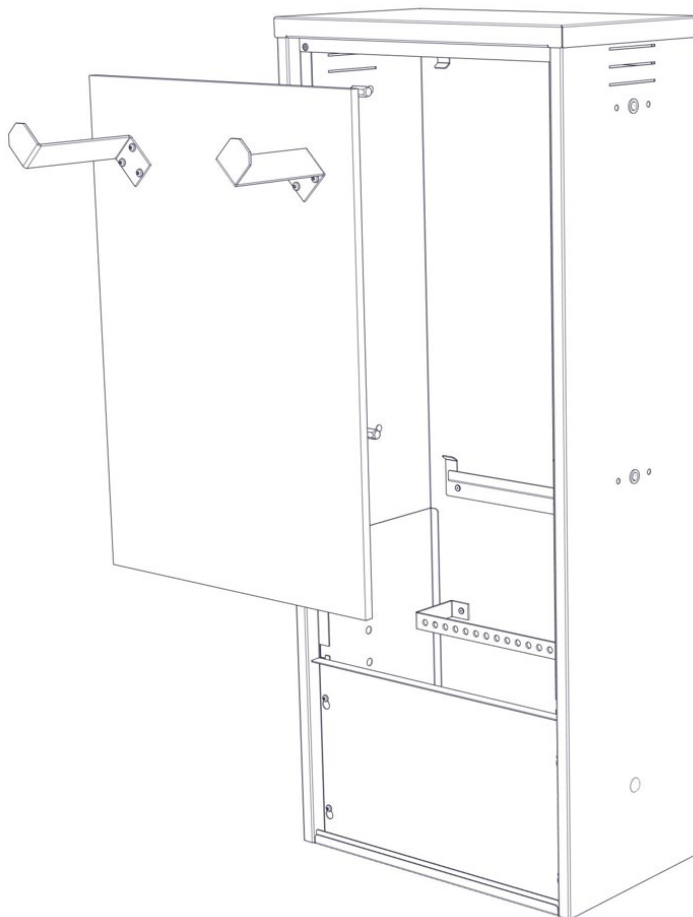


Sideveggene har også 2 pressbolter på hver side for feste av snømarkør.

Ved nedgraving i spesielt aggressive/utsatte miljøer anbefales rustfrie skap.

Montasjeplaten og innvendig innredning

Den innvendige montasjeplaten i vannfast spon kan tas ut ved å trekke den opp mot øvre festevinkel og ta den fremover i underkant.



To kveileører er montert på montasjeplaten. Disse kan flyttes eller demonteres ved behov.

Nederst i skapet finnes 2 tverrgående festejern beregnet for klamring eller festing av rør og kabler.

Fundamentering av skap og tilfylling av drenerende masse gjøres iht. REN. Brukes det sokkelmasse i bunn av skapet, anbefales mellom 200 – 300mm masse, hvor toppen av massen ligger i plan med utvendig bakkenivå.

KTV skap er et solid og fleksibelt skap som brukes til kabel-TV, fiberoptiske- og andre utendørsinstallasjoner. Skapene er utviklet og utprøvd for norske klimatiske forhold med vekt på holdbarhet og effektiv montasje.

Skapene er produsert av 1,5mm galvaniserte stålplater (tosidig sinkbelegg) med polyester pulverlakk overflate som gir høy finish og god holdbarhet. Farge er RAL6012 (grønn), andre RAL farger kan leveres på forespørsel.

Øvre dør har trekantlås DIN 8mm samt hull for Trio lås.

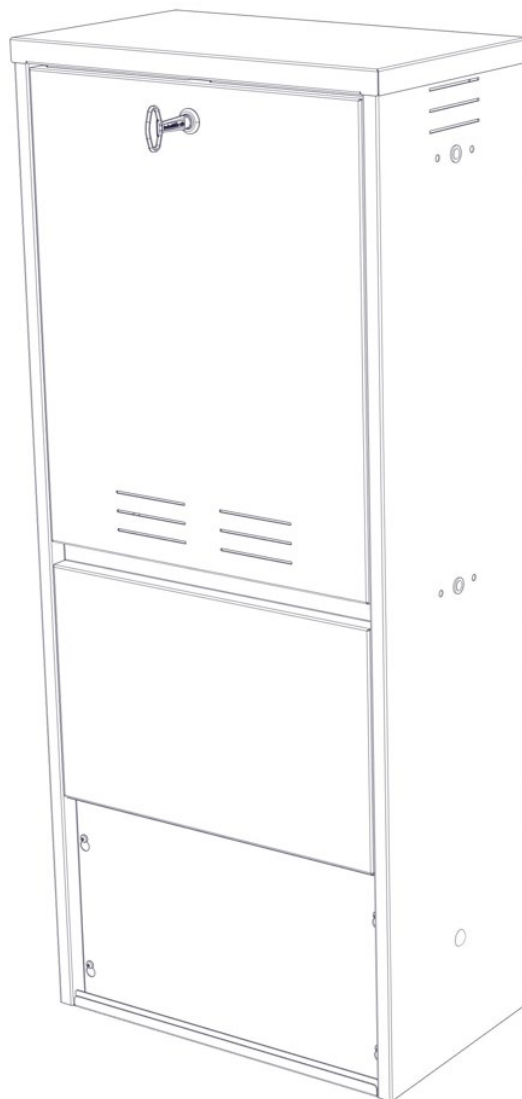
Låssystemer / ombygging fra Trekantlås 8mm til Trio

Skapene leveres med følgende standard lås løsning:

- Alle skap har hull for TrioVing lås i øvre luke
- Alle standard skap har påmontert trekantlås 8mm

NB: Skap med trekantlås kan enkelt endres til bruk med sylindelås C101, eller TrioVing lås:

- Trekantlås fjernes og byttes med sylindelås C101
- Ved bytte til Trio fjernes låsebrikke på innside av dør.



Separat avfallshåndtering. Dette produktet må ikke kastes sammen med vanlig avfall. Produktet som denne montasjeveiledning omhandler skal til metall-avfall for resirkulering.



Hvis brukte produkter og emballasje leveres atskilt, kan materialer resirkuleres og brukes på nytt. Gjenbruk av resirkulerte materialer bidrar til redusert miljøforurensning og reduserer behovet for råmaterialer.