

Teknisk datablad

Overspenningsvern for høyhastighetsnettverk opptil 10 Gbit (klasse EA/CAT6A) Art.nr. 5081800



Dataledningsbeskyttelsesapparat for høyhastighetsnett

- beskyttelsesklasse: finbeskyttelse
- RJ45-kontakter av høy kvalitet
- lavt beskyttelsesnivå ved høy strømbelastning
- jording via kapselskinne eller tilkoblingskabel
- støtter Power over Ethernet ++ (PoE++/4PPoE) til 1 A iht. IEEE 802.3
- testet overføringskvalitet i nettverk opptil 10 GBit/s (klasse EA) eller CAT6
- pluggbar utførelse gir hurtig installasjon
- inkludert festesett for kapselskinne og jordingskabel

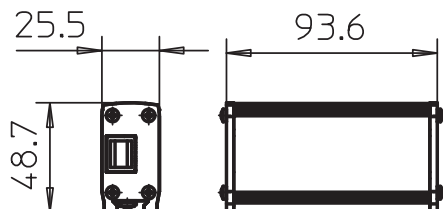
Brukseksempel: 10 GBit-Ethernet, 10/100 MBit-Ethernet, PoE-anvendelser, IP-kamerasystemer, ISDN S0-grensesnitt



Produkttilleggstekst 1

- RJ-45-kontakter av høy kvalitet
- Støtter Power over Ethernet + opptil 1 A
- Testet overføringskvalitet i nettverk opptil 10 Gbit (klasse EA) eller CAT6A
- Utførelsen med pluggforbindelser gir hurtig installasjon
- Inkludert festesett for montering på kapselskinne

Mål



Stamdata

| | |
|-------------------|---------------------------|
| Art.nr. | 5081800 |
| Type | ND-CAT6A/EA |
| Betegnelse 1 | Oversp.vern høyhast. nett |
| Betegnelse 2 | 10Gbit - Cat 6A |
| Dimensjon | 58V |
| Minste salgsenhet | 1,00 Stykk |
| Vekt | 16,60 kg/100 stk. |

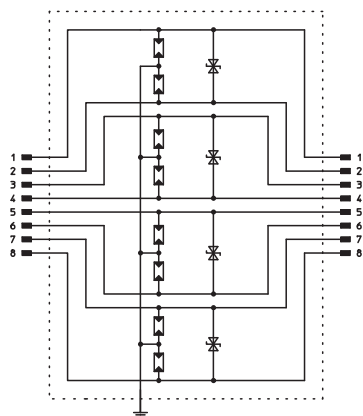
Teknisk datablad

Overspenningsvern for høyhastighetsnettverk opptil 10 Gbit (klasse EA/CAT6A)

Art.nr. 5081800



Tekniske data



| | |
|-----------------------------------|-------------------------------|
| Kategori | Type 2+3 / C2+C1 |
| SPD iht. IEC 61643-21 | Klasse II+III / C2+C1 |
| Utførelse | Finvern, 8-leder + skjerm |
| Antall poler | 8,00 |
| Ytelse kanal ISO/IEC | Class EA |
| Ytelse kanal Ansi/EA | CAT 6A |
| Innskuddsdemping | ≤3 dB |
| Jording via: | Tilkoblingsledning/hullskinne |
| Eksplisjonsstestet utførelse | <input type="checkbox"/> |
| Fjernmeldekontakt | <input type="checkbox"/> |
| Samlet avledningsstrøm (8/20) | 7 kA |
| Frekvensområde | >500 MHz |
| Høyeste kontinuerlige spenning AC | 41,00 V |
| Høyeste varige spenning DC | 58,00 V |
| LPZ | 1→3 |
| Nominell strøm | 1,00 A |
| Monteringstype | Konnektor/kabeladapter |
| Teststandard | IEC 61643-21 |
| Skjerm tilkobling | ja |
| Skjerming | direkte |
| Beskyttelsesklasse | IP10 |
| Beskyttelsesnivå fase - fase | <120 V |
| Beskyttelsesnivå fase - jord | <700 V |
| Pluggsystem | RJ45 8(8) |
| Støtstrømfasthet fase - fase | C1: 0,3 kV / 0,15 kA (8/20μs) |
| Støtstrømfasthet fase - jord | C2: 2 kV / 1 kA (8/20μs) |
| Temperaturområde | -40+80 °C |