

Robust varmekvifte for bærbar bruk

Tiger er en serie robuste og kompakte varmekvifter for profesjonelle med høye krav. Tiger varmekvifte er bærbare. Tiger 2–9 kW er beregnet på å varme opp og tørke områder som garasjer, verksteder og butikker. Tiger 15, 20 og 30 kW er ideelle til oppvarming og tørking av større lokaler som industrilokaler og verksteder der det kreves høyere effekt.

Komfort

Fricos varmekvifter er svært stillegående og gir raskt komfortabel oppvarming. Med en bærbar varmekvifte er det enkelt å flytte seg og ta med varmen dit det er nødvendig.

Drift og økonomi

Fricos varmekvifter har lang levetid og gir rask og effektiv oppvarming til en lav kostnad. En bærbar varmekvifte gir god personlig komfort uten at hele lokalet må varmes opp, noe som holder oppvarmingskostnadene lave.

Design

Tiger varmekvifte har en kompakt og solid stålplatedesign med rød finish. Den kraftige rørformede rammen fungerer som et velbalansert og ergonomisk bærehåndtak. Designet beskytter mot støt og vibrasjoner og gjør det mulig for bruk i krevende miljøer.



Produktspesifikasjoner

- Varmeluftsviften Tiger fås i en rekke design, med en effekt på 2–30 kW.
- Tiger 2-3 kW (230V~) har en kabel med plugg for tilkobling til jordet stikkontakt.
- Tiger 3-9 kW (400V3N~) har et 230V uttak på baksiden for enkel tilkobling av for eksempel lys eller en lader for trådløst verktøy.
- Lavt lydnivå
- Integrert termostat med innstillingsområde +5 – +35 °C og effektvelger.
- Svært pålitelig og beskyttet mot støt og vibrasjoner.

Varmluftsvifte Tiger 2-9 (IP44)

| Art. nr | Type | EL-nr | Effekttrinn | Luftstrøm | Lyd- effekt* ¹ | Lyd- trykk* ² | Δt * ³ | Spenning | Strøm | HxBxD | Vekt |
|---------|----------------|-----------|-------------|---------------------|------------------------------|-----------------------------|---------------------------|-----------------------|-------|-------------|------|
| | | | [kW] | [m ³ /h] | [dB(A)] | [dB(A)] | | | | | |
| 271734 | TIG21 | 49 274 36 | 0/2 | 240 | 47 | 33 | 25 | 230V~ | 8,1 | 450x290x390 | 5,7 |
| 271737 | TIG31 | 49 274 37 | 0/2/3 | 280 | 57 | 42 | 32 | 230V~ | 13 | 450x290x390 | 6,0 |
| 271740 | TIG3323 | 49 274 39 | 0/1,5/3 | 280 | 57 | 42 | 32 | 230V3~ | 7,6 | 450x290x390 | 6,3 |
| 271738 | TIG33 | 49 274 38 | 0/1,5/3 | 280 | 57 | 42 | 32 | 400V3N~* ⁴ | 4,4 | 450x290x390 | 6,3 |
| 271747 | TIG5323 | 49 274 41 | 0/2,5/5 | 480 | 56 | 42 | 32 | 230V3~ | 14,5 | 450x290x390 | 6,7 |
| 271743 | TIG53 | 49 274 40 | 0/2,5/5 | 480 | 56 | 42 | 32 | 400V3N~* ⁴ | 7,2 | 450x290x390 | 6,7 |
| 271751 | TIG9323 | 49 274 43 | 0/4,5/9 | 720 | 65 | 51 | 38 | 230V3~ | 26 | 530x350x480 | 10 |
| 271748 | TIG93 | 49 274 42 | 0/4,5/9 | 720 | 65 | 51 | 38 | 400V3N~* ⁴ | 13 | 530x350x480 | 10 |

*¹) Målinger av lydeffekt (L_{WA}) i henhold til ISO 27327-2: 2014, Installasjon type E.

*²) Lydtrykk (L_{pA}). Betingelser: Avstand til aggregat 3 meter. Retningsfaktor: 2. Ekvivalent absorpsjonsareal: 200 m².

*³) Δt = temperaturøkning på gjennomstrømmende luft ved maksimal varmeeffekt.

*⁴) Finnes også uten nullleder og har da typebetegnelse TIG33-0, TIG53-0 og TIG93-0. Disse modellene har ikke 230 V uttak på baksiden og er utstyrt med P416-6-kontakter.

Varmluftsvifte Tiger 15 (IP44)

| Art. nr | Type | EL-nr | Effekttrinn | Luftstrøm | Lyd- effekt* ¹ | Lyd- trykk* ² | Δt * ³ | Spenning | Strøm | HxBxD | Vekt |
|---------|-----------------|-----------|-------------|---------------------|------------------------------|-----------------------------|---------------------------|----------|-------|-------------|------|
| | | | [kW] | [m ³ /h] | [dB(A)] | [dB(A)] | | | | | |
| 271753 | TIG15323 | 49 274 44 | 0/7,5/15 | 1120 | 66 | 52 | 41 | 230V3~ | 37,5 | 510x410x530 | 16 |
| 271752 | TIG153-0 | | 0/7,5/15 | 1120 | 66 | 52 | 41 | 400V3~ | 22 | 510x410x530 | 16 |

*¹) Målinger av lydeffekt (L_{WA}) i henhold til ISO 27327-2: 2014, Installasjon type E.

*²) Lydtrykk (L_{pA}). Betingelser: Avstand til aggregat 3 meter. Retningsfaktor: 2. Ekvivalent absorpsjonsareal: 200 m².

*³) Δt = temperaturøkning på gjennomstrømmende luft ved maksimal varmeeffekt.

Varmluftsvifte Tiger 20-30 (IP44)

| Art. nr | Type | EL-nr | Effekttrinn | Luftstrøm | Lyd- effekt* ¹ | Lyd- trykk* ² | Δt * ³ | Spenning | Strøm | HxBxD | Vekt |
|---------|-----------------|-----------|---------------------------|---------------------|------------------------------|-----------------------------|---------------------------|--------------------------------|----------|-------------|------|
| | | | [kW] | [m ³ /h] | [dB(A)] | [dB(A)] | | | | | |
| 3122 | P2023 | 49 307 29 | 0/10/20 | 1900/2600 | 74 | 60 | 31/23 | 230V3~ | 50 | 590x630x600 | 26 |
| 271754 | TIG203-0 | | 0/10/20 | 1950/2400 | 75 | 54/61 | 31/26 | 400V3~ | 29 | 590x630x600 | 26 |
| 3124 | P3023 | 49 307 31 | 0/10/20/30 | 1900/2600 | 66 | 52 | 47/34 | 230V3~ | 75 | 590x630x600 | 30 |
| 271758 | TIG303-0 | | 0/10/20/30 | 1950/2400 | 75 | 54/61 | 47/38 | 400V3~ | 44 | 590x630x600 | 30 |
| 3198 | P3053 | 49 360 08 | 0/7,5/15/23 0/10/20/30 | 1900/2600 | 75 | 42/60 | 36/26 47/34 | 440V3~* ⁴ 500V3~ | 31 35 | 590x630x600 | 30 |

*¹) Målinger av lydeffekt (L_{WA}) i henhold til ISO 27327-2: 2014, Installasjon type E.

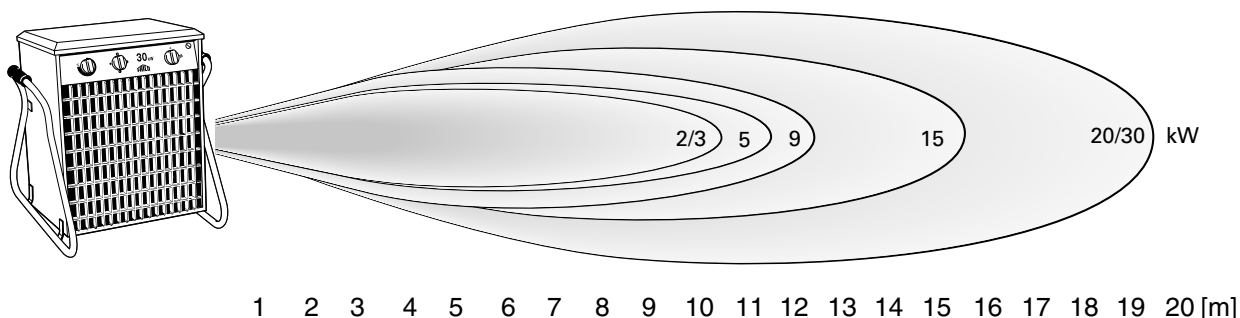
*²) Lydtrykk (L_{pA}). Betingelser: Avstand til aggregat 3 meter. Retningsfaktor: 2. Ekvivalent absorpsjonsareal: 200 m². Ved lav/høy luftmengde.

*³) Δt = temperaturøkning på gjennomstrømmende luft ved maksimal varmeeffekt og lav/høy luftmengde.

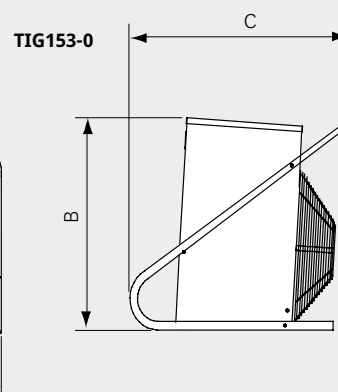
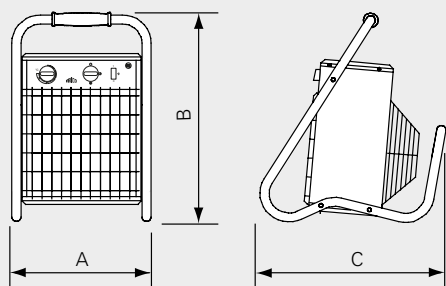
*⁴) Omkoblingsbar.

Produsert i Sverige med et korrosjonsbestandig hus laget av varmgalvanisert sinkplate og pulverbelagte stålplater. Farge: rød, RAL 3020. Farge på gitter: grå, RAL 7046.

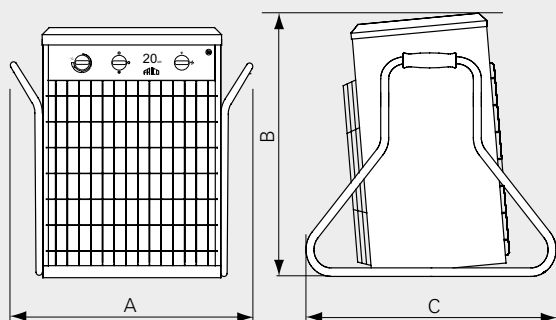
Kastelengde



TIG21, TIG31, TIG33, TIG51, TIG53, TIG93

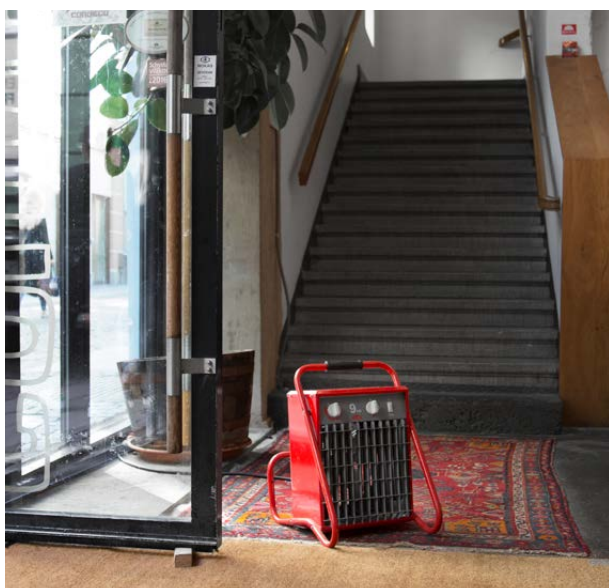


TIG203-0, TIG303-0, P305



| | A [mm] | B [mm] | C [mm] |
|--|-----------|-----------|-----------|
| TIG21, TIG31, TIG33, TIG51, TIG53 | 290 | 450 | 390 |
| TIG93 | 350 | 530 | 480 |
| TIG153-0 | 410 | 510 | 530 |
| TIG203-0, TIG303-0 P305 | 630 | 590 | 600 |

CE



En bærbar varmer er enkel å flytte og gir raskt varme der det er behov for den. Den kraftige rørformede rammen fungerer som et velbalansert og ergonomisk bærehåndtak.



Den robuste og bærbare utførelsen kombinert med en effekt opp til og med 30 kw gjør Tiger viftene uslåelige i tøffe miljøer der man trenger tilfeldig oppvarming.



Montering og tilkobling

Montering

Tiger er beregnet for bærbar bruk. 2–15 kW-modellene kan enkelt henges på veggen, slik at de er ute av veien når de ikke er i bruk. Veggkonsoll er tilgjengelig som ekstrautstyr.

Tilkobling

Tiger varmevifte er utstyrt med en 1,8 meter lang tilkoblingskabel.

- TIG21 og TIG31 har ledninger med plugg for tilkobling til jodede stikkontakter.
- TIG33(23), TIG53(23), TIG93(23), TIG153-0 og TIG203-0 har alle montert IEC60309-plugg på tilkoblingskabelen. På baksiden av TIG33, TIG53 og TIG93 er det en 230V-stikkontakt av type F. Stikkontakten gjør det mulig å koble til for eksempel lys eller en lader for trådløst verktøy. Produkter med 230V-stikkontakt av type E er også tilgjengelig for bestilling.
- TIG15323, P2023, P3023, TIG303-0 og P305 er utstyrt med en kabel uten plugg. P305 kan kobles til både 440V3~ og 500V3~.

| Type | Plugg |
|--|------------|
| TIG21, TIG31 | CEE7 |
| TIG33, TIG53, TIG93 | CP416-6 |
| TIG3323, TIG5323 | CP316-9 |
| TIG9323 | CP332-9 |
| TIG153-0, TIG203-0 | CP432-6 |
| TIG15323, P2023, P3023, TIG303-0, P305 | Uten plugg |

Se håndboken og www.frico.net. for effektdiagrammer, koblingskjemaer samt annen teknisk informasjon.

Den kraftige rørformede rammen fungerer som et velbalansert og ergonomisk bærehåndtak.

Stikkkontakten på 230 V på baksiden av Tiger 3–9 kW (400 V 3N~) muliggjør enkel tilkobling av f.eks. belysning eller en lader for trådløse verktøy.

Motoren er beskyttet av rammen som også kan brukes til midlertidig veggmontering.



Utblåsingsgitteret på Tiger leder luften slik at varmen beveger seg lengre og gir effektiv varme selv ved lave luftmengder.

Rammen sørger for at varmluftsviften ikke kan komme for nær en vegg og skape farlig høye temperaturer på overflaten.

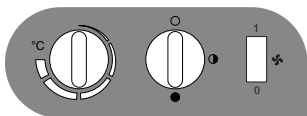
Tiger

Regulering og tilbehør

Regulering

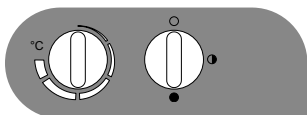
Tiger, 2-9 kW

Den innebygde termostaten regulerer både vifte og varme, alternativt bare varmen. Valget gjøres med funksjonsvelgeren. I alternativ 2 blåser viften kontinuerlig og termostaten styrer kun effekten. Termostats arbeidsområde er +5 - +35 °C. Effekten kan velges med effektvelgeren.



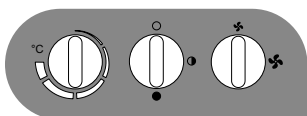
Tiger, 15 kW

Den interne termostats arbeidsområde er +5 - +35 °C. Effekten kan velges med effektvelgeren.



Tiger, 20 og 30 kW

Den innebygde termostats arbeidsområde er +5 - +35 °C. Effekten kan velges med effektvelgeren. Funksjonsvelgeren har to ulike turtallsstillinger.



Tilbehør



| Artikkelnummer | Type | Beskrivelse | HxBxD [mm] |
|----------------|---------|--|------------|
| 220400 | LT22406 | Veggkonsoll for lagring av Tiger 2-15 kW | 45x128x40 |



Varmluftsviften Tiger fås i en rekke design, med en effekt på 2-30 kW.