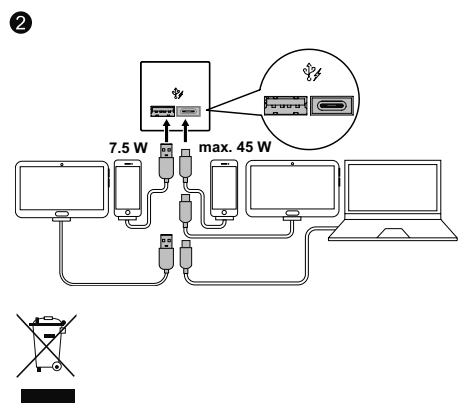
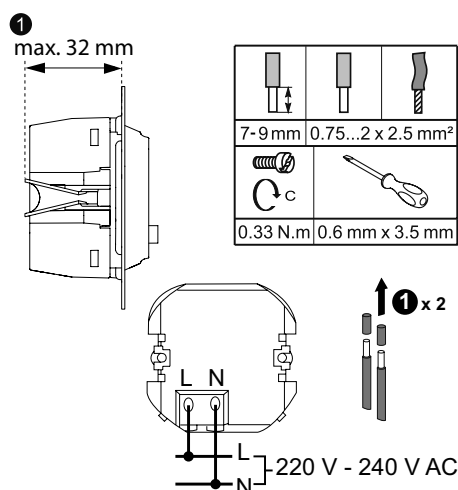


EKO07232  
EKO07233

EKO07237  
EKO30196

GEX16576-00 01/22



no USB-lader type A+C 45W PD

1 Tilkobling

▲ ▲ FARE

FARE FOR ELEKTRISK STØT, EKSPLOSJON ELLER LYSBUE

Sikker elektrisk installasjon må kun utføres av kvalifisert personell. Faglærte må bevise at de har grundig kunnskap på følgende områder:

- Koble til installasjonsnettverk
- Koble til flere elektriske enheter
- Legge elektriske kabler
- Sikkerhetsstandarder, lokale kablingsregler og forskrifter.
- Hvis USB-laderinnsatsen er installert for å erstatte en stikkontakt, kobler du jordledningene (PE) sammen med en koblingsblokk for å ha jordledningskontinuitet for alle stikkontaktene i denne elektriske kretsen.

Hvis du ikke følger disse instruksjonene, vil det medføre død eller alvorlig skade.

Nødvendig tilbehør

Kompletteres med:

- Ramme i passende utforming

2 Bruk

Tekniske data

Nominell inngangsspenning:	220-240 V~, 50/60 Hz, 1,0 A
USB-uttak (Type C)	5,0 V=3,0 A 15,0 W 9,0 V=3,0 A 27,0 W 12,0 V=3,0 A 36,0 W 15,0 V=3,0 A 45,0 W 20,0 V=2,25 A 45,0 W
USB-utgang (type A):	5,0 V=1,5 A 7,5 W
Laderprotokoll:	PD 3.0 med pps og andre moduser
Maksimal utgangseffekt:	Maks. 52,5 W (A+C)
Forventet levetid:	30 000 timer med utgangseffekt 52,5 W (A+C) ved 25 °C
Øverspenningskategori:	OVC III
Utstyrklasse:	Klasse II
Beskyttelse:	Innebygd beskyttelse mot overoppheting gjennom begrensnig av overstrømmer (kortslutning) og overspenninger i USB uttaket eller tilkoblede laster. Sikker lading gjennomføres ved automatisk strømjustering i henhold til temperaturøkning
Gjennomsnittlig effektivitet i aktiv tilstand:	90,0 %
Effektivitet ved lav belastning (10 %):	81,0 %
Strømforbruk ubelastet:	0,08 W (i standby)

**Merk:** Bruk kun originale ladekabler for å få riktig ladeytelse.

ELKO AS

Sandstuveien 68, 0680 Oslo  
Pb 6598 Etterstad, 0607 Oslo  
+47 67 80 73 00  
support@elko.no  
www.elko.no

sv USB-laddare typ A+C 45 W PD

1 Anslutning

▲ ▲ FARA

RISK FÖR ELEKTRISK STÖT, EXPLOSION ELLER LJUSBÄGE

En elinstallasjon får endast utföras av en behörig installatör. Den behöriga installatören måste besitta ingående kunskaper inom följande områden:

- Anslutning till installationsnätverk.
- Anslutning av flera elektriska apparater.
- Dragning av elkablar.
- Säkerhetsstandarder, lokala installationsföreskrifter och bestämmelser.
- Om USB-laddarinnsatsen är installerad för att ersätta ett uttag ansluter du jordledningarna (PE) tillsammans med ett kopplingsblock för att ha jordledningskontinuitet för alla uttag i denna elektriska krets.

Om anvisningarna inte följs leder det till dödsfall eller allvarlig skada.

Nödvändiga tillbehör

Ska kompletteras med:

- Ram i motsvarande design

2 Användning

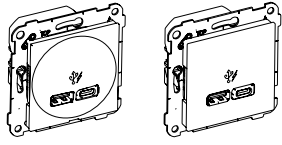
Tekniske data

Nominell inspänning:	220-240 V~, 50/60 Hz, 1,0 A
USB-uteffekt (typ C):	5,0 V=3,0 A 15,0 W 9,0 V=3,0 A 27,0 W 12,0 V=3,0 A 36,0 W 15,0 V=3,0 A 45,0 W 20,0 V=2,25 A 45,0 W
USB-uteffekt (typ A):	5,0 V=1,5 A 7,5 W
Laddarprotokoll:	PD 3.0 med pps och ytterligare lägen
Maximal uteffekt:	Max. 52,5 W (A+C)
Förväntad livslängd:	30 000 h med uteffekt 52,5 W (A+C) vid 25 °C
Øverspänningskategori:	OVC III
Utströmningsklass:	Klass II
Skydd:	Inbyggd skydd mot överhettning genom begränsning av överströmmar (kortslutning) och överspänningar i USB-uttag eller anslutna laster. Säker laddning säkerställs genom automatisk effektjustering vid temperaturökning
Genomsnittlig aktiv effektivitet:	90,0 %
Effektivitet vid låg belastning (10 %):	81,0 %
Effektförbrukning utan belastning:	0,08 W (i standby)

**Observera:** Använd endast originalladdningskabler för korrekt laddningsprestanda.

ELKO AB

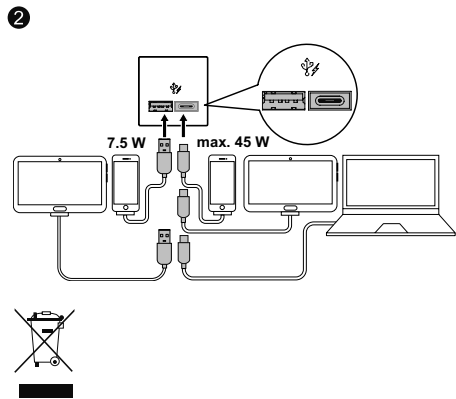
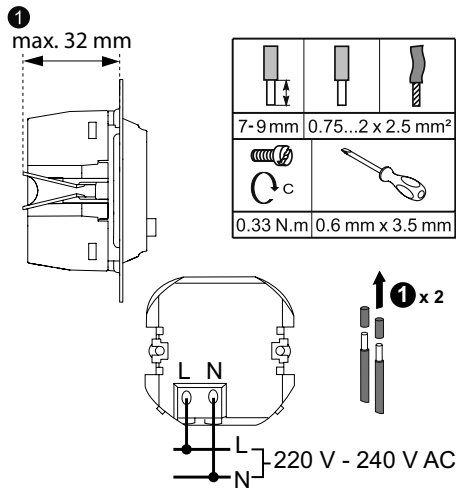
Glasfibergatan 8, 125 45 Älvsjö  
Box 5115, 121 17 Johanneshov  
+46 8 449 27 27  
info@elko.se  
www.elko.se



EKO07232  
EKO07233

EKO07237  
EKO30196

GEX16576-00 01/22



**fi** USB-laturi tyyppi A+C 45W PD

1 Liitäntä

▲ ▲ VAARA

**SÄHKÖISKUN, RÄJÄHDYKSEN TAI VALOKAARIPURKAUKSEN VAARA**

Sähköasennustöitä saa tehdä vain ammattilainen, jolla on sähkötöihin vaadittava lupa ja pätevyys. Pätevien ammattilaisten on osoitettava syvällistä tietämystä seuraavilta alueilta:

- kiinteään sähköverkkoon kytkeminen
- sähkölaiteasennukset
- sähkökaapeleiden asentaminen
- turvallisuusstandardit ja paikalliset johdotussäännöt ja -määräykset.
- Jos USB-laturi on asennettu pistorasian tilalle, kytkä maadoitusjohdot (PE) ja liitäntälohko, jotta maadoitusjohdon jatkuvuus säilyy kaikissa tämän virtapiirin pistorasioissa.

**Ohjeiden huomiotta jättäminen voi aiheuttaa vakavan vamman tai hengenvaaran.**

**Tarvittavat lisävarusteet**

Täydennettävä seuraavilla:

- Vastaavan sarjan kehys

2 Käyttö

**Tekniset tiedot**

Nimellistulovägnäntä:	220-240 V~, 50/60 Hz, 1,0 A
USB-lähtö (Type-C):	5,0 V=3,0 A 15,0 W 9,0 V=3,0 A 27,0 W 12,0 V=3,0 A 36,0 W 15,0 V=3,0 A 45,0 W 20,0 V=2,25 A 45,0 W
USB-lähtö (Type-A):	5,0 V=1,5 A 7,5 W
Laturin protokolla:	PD 3.0 ja PPS sekä muut tilat
Suurin lähtöteho:	Enint. 52,5 W (A+C)
Odotettu käyttöikä:	30000 h lähtöteholla 52,5 W (A+C) 25 °C
Ylijänniteluokka:	OVC III
Laiteluokka:	Luokka II
Suojaus:	Sisäänrakennettu ylikuumentumissuoja rajoittaa ylivirtoja (oikosulku) ja ylijännitteitä USB-liitäntöissä tai liitetyissä kuormissa. Automaattinen tehonsäätö takaa turvallisen latauksen lämpötilan noustessa.
Aktiivisen hyötysuhteen keskiarvo:	90,0 %
Hyötysuhde pienellä kuormituksella (10 %):	81,0 %
Kuormaton tehonkulutus:	0,08 W (valmiustilassa)

**Huomautus:** Käytä vain alkuperäisiä latauskaapeleita asianmukaisen lataustehon saavuttamiseksi.

**ELKO Suomi**

Sokerilinnantie 11 C  
02600 Espoo  
+358 10 44 66 10  
www.elko.fi

**en** USB charger type A+C 45W PD

1 Connection

▲ ▲ DANGER

**HAZARD OF ELECTRIC SHOCK, EXPLOSION, OR ARC FLASH**

Safe electrical installation must be carried out only by skilled professionals. Skilled professionals must prove profound knowledge in the following areas:

- Connecting to installation networks.
- Connecting several electrical devices.
- Laying electric cables.
- Safety standards, local wiring rules and regulations.
- If the USB charger insert is installed to replace a socket-outlet, connect the earth wires (PE) together with a junction block in order to have earth line continuity for all the socket outlets of this electrical circuit.

**Failure to follow these instructions will result in death or serious injury.**

**Necessary accessories**

To be completed with:

- Frame in corresponding design

2 Use

**Technical data**

Nominal input voltage:	220-240 V~, 50/60 Hz, 1.0 A
USB output (type C):	5.0 V=3.0 A 15.0 W 9.0 V=3.0 A 27.0 W 12.0 V=3.0 A 36.0 W 15.0 V=3.0 A 45.0 W 20.0 V=2.25 A 45.0 W
USB output (type A):	5.0 V=1.5 A 7.5 W
Charger protocol:	PD 3.0 with pps and further modes
Maximum output power:	Max. 52.5 W (A+C)
Expected lifetime:	30000 h with output power 52.5 W (A+C) by 25 °C
Overvoltage category:	OVC III
Class of equipment:	Class II
Protection:	Over heat, Output over current, Output over voltage, Output short circuit, Smooth charging ensured by automatic power adjustment according to temperature rise
Average active efficiency:	90.0 %
Efficiency at low load (10%):	81.0 %
No-load power consumption:	0.08 W (in stand-by)

**Note:** Use only original device charging cables for a proper charging performance.

**ELKO AS**

Sandstuveien 68, 0680 Oslo  
Pb 6598 Etterstad, 0607 Oslo  
+47 67 80 73 00  
support@elko.no  
www.elko.no