
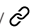
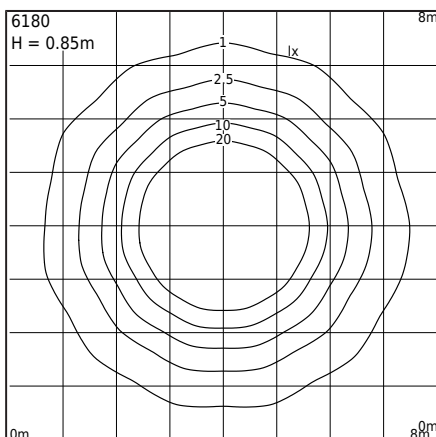
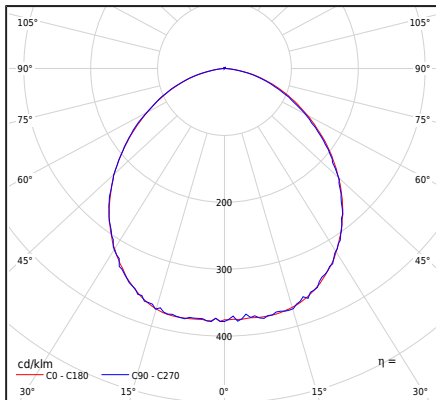


Art.nr	El.nummer	Farge	RAL
6180AL	3104117	ALUMINIUM	9006
6180GR	3104118	GRAFITT	7016

## Generell informasjon

Type armatur	Pullert
Materiale	Pulver lakkert aluminiumstøp
Avdeknings materiale/optikk	Glass - PMMA frostet
Type lyskilde	LED modul + driver
Lysstyring	Dimbar (Triac)
LED	Cree DK201002 V1 JK3030 6V 3K (Produktblad/FDV)
Driver	TCI Mini MD 18W 350mA code 127030 Triac (Produktblad/FDV)
Effekt W	13,7W
Armatureffekt	16,1W
Modul lumen	2093lm
Lumen ut	1358lm
Modul effektivitet	152,8lm/W
Armatur Lumen/Watt	84,3lm/W
ULOR	0%
Fargetemperatur	3000K
Farvekonsistens (McAdam-Ellipse)	SDCM3
Fargegjengivelsesindeks	80
Beregnet levetid L70/B50 ved 25°C	>72 000h
Energieffektivitetsindeks (EEL)	 /  EPREL
Virkningsgrad	PF 0,95
THD-faktor	10%
Ta nominel:	+25°C
Inrush current	2A / 50µs



## Filer som kan lastes ned

Photometric LDT files, Photometric IES files, Manual