

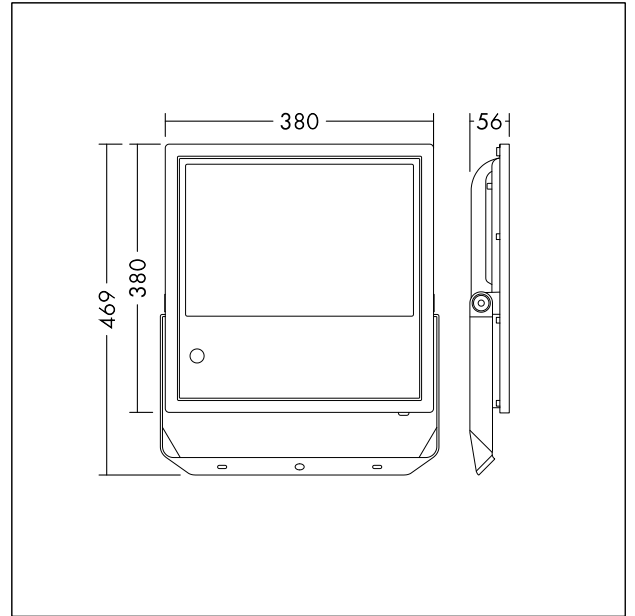
Kraftig LED-flomlys

Kraftig LED-flomlys med asymmetrisk lysfordeling, FLEX-teknologi, IP66 for utendørsbruk. Luminaire input power: 190 W, levetid: 50 000 t L80, Lumenerverdien i alle retninger: 25000 lm Armatureffektivitet: 132 lm/W Fargegjengivelse Ra > 80, fargetemperatur 4000 K, Chromaticity tolerance (initial MacAdam): 5, Slagfasthet: IK08. Klimamembran for automatisk klimaregulering, overspenningsvern 10 kV. Forhåndskablet med nettledding (1 m), inkludert kontakt for enkel og verktøyfri kabling. Integriert, justerbar fotocelle.

Korrosjonsklasse C4. Produktet er ikke egnet for miljøer med klor. Armaturhus: presstøpt aluminiumslegering (<0,1 % kopper), antracitgrå (RAL 7016), Brakett: stål, antracitgrå. Deksel: Herdet glass. Inngangseffekt justerbar på stedet i 3 trinn (FLEX1 - 100%, FLEX2 - 75%, FLEX3 - 55%. Mål: 380 x 469 x 56 mm, vekt: 6,1 kg.



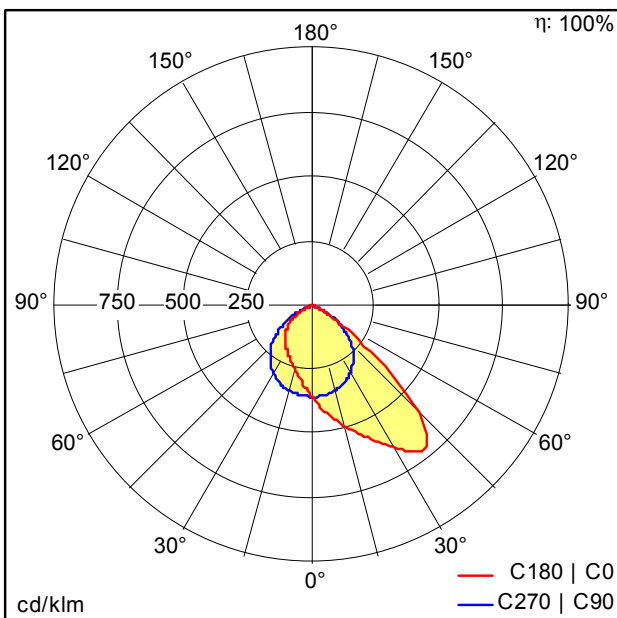
TE_LEOFLEX_F_195_front.jpg



TE_LEOFLEX_M_195.wmf

Lysfordeling

STD - standard



TE_LEO_FLEX_190W_840_FLEX1.idt

- Lyskilde: LED
- Lysutbytte fra armatur*: 25000 lm
- Armatureffektivitet*: 132 lm/W
- Ra min.: 80
- Motsvarende fargetemperatur: 4000 Kelvin
- Chromaticity tolerance (initial MacAdam): 5
- Rated median useful life*: L80 50000h at 25°C
- Forkobling: 1x LED_Con
- Luminaire input power*: 190 W Effektfaktor = 0,91
- Dimming: Fixed output
- Total harmonic distortion (THD): 15,00 %

Alle verdier merket med * er merkeverdi. Luminous flux and connected electrical load are subject to an initial tolerance of +/- 10%. Med mindre annet er oppgitt, gjelder verdiene for en omgivelsestemperatur på 25 °C.