

~230V 50Hz


Class II 

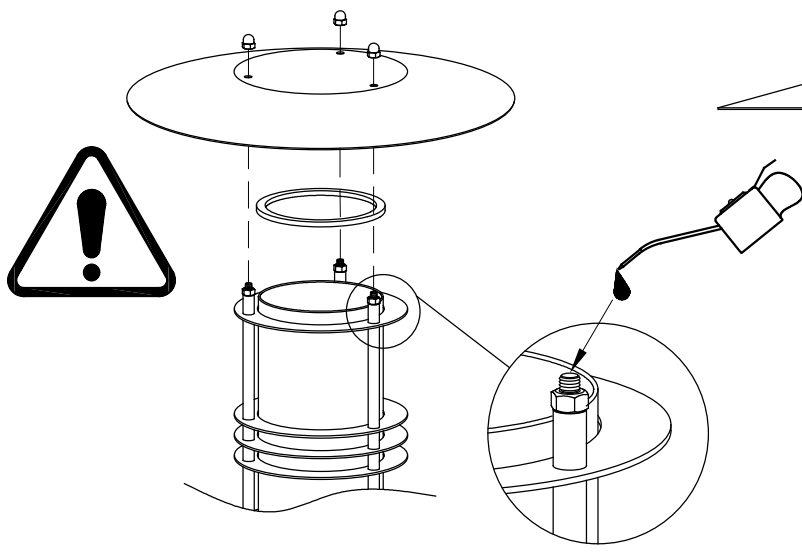
IP54

STOCKHOLM

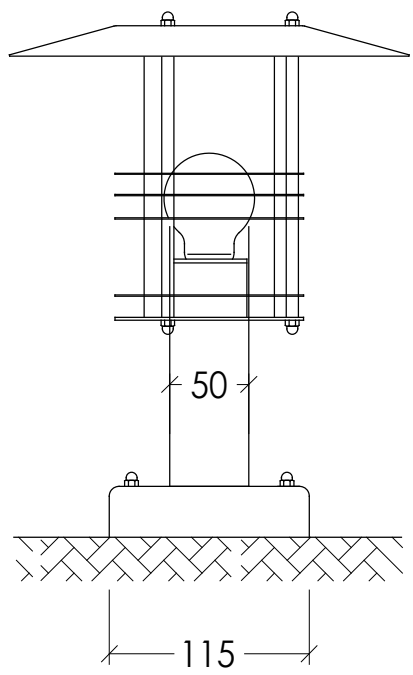
Art.284xx0010

QA55 E27 46W
A60 LED E27 max.9W

max.60
max.110
 A-45-60

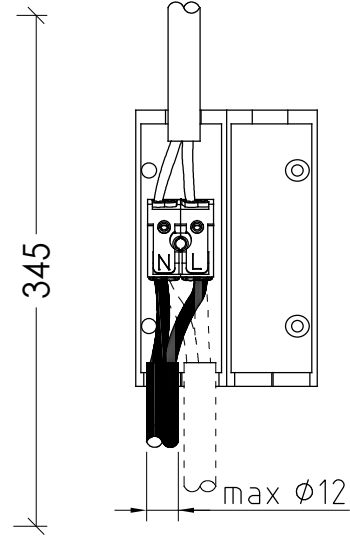


270



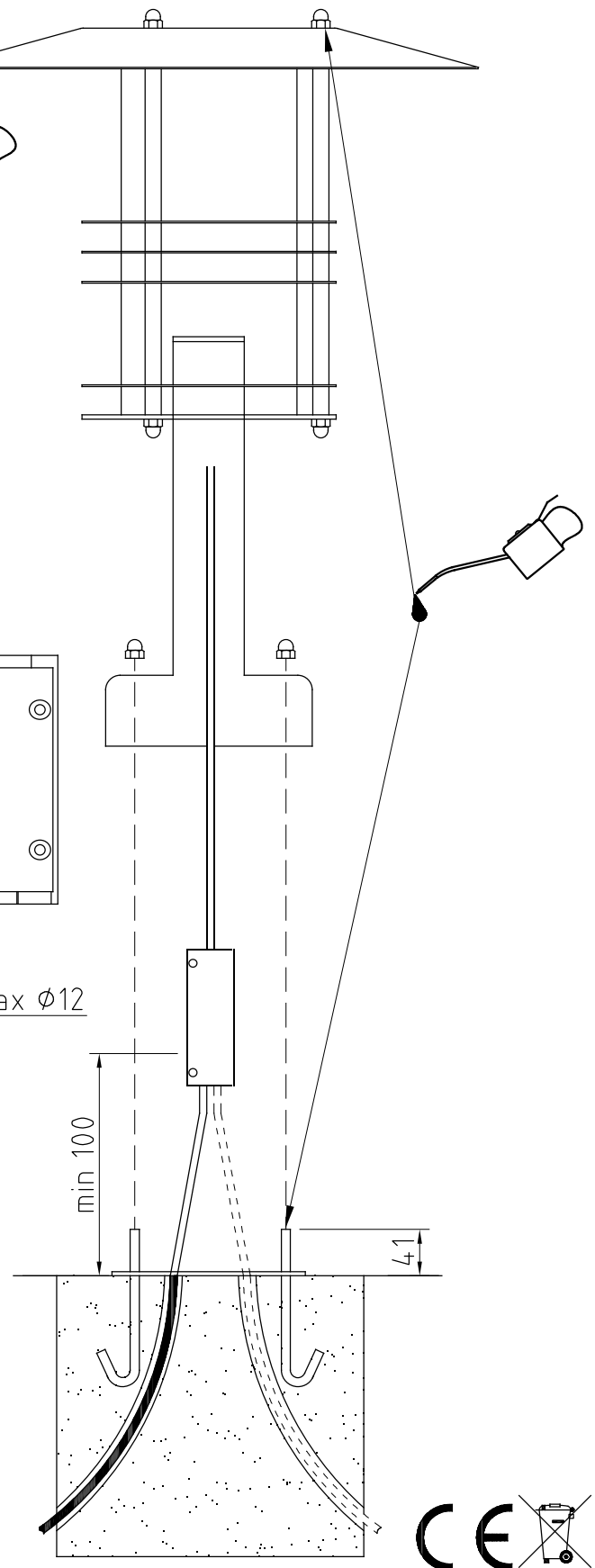
50

115



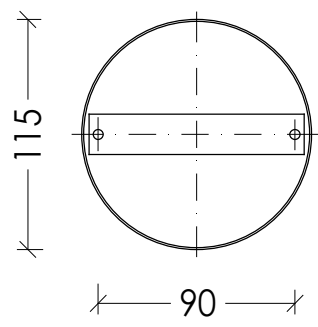
345

max Ø12



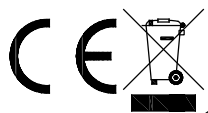
min 100

41

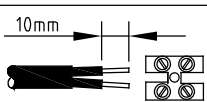


115

90



INSTR. N°284xx0010
IV/2017



MAX 2,5 