

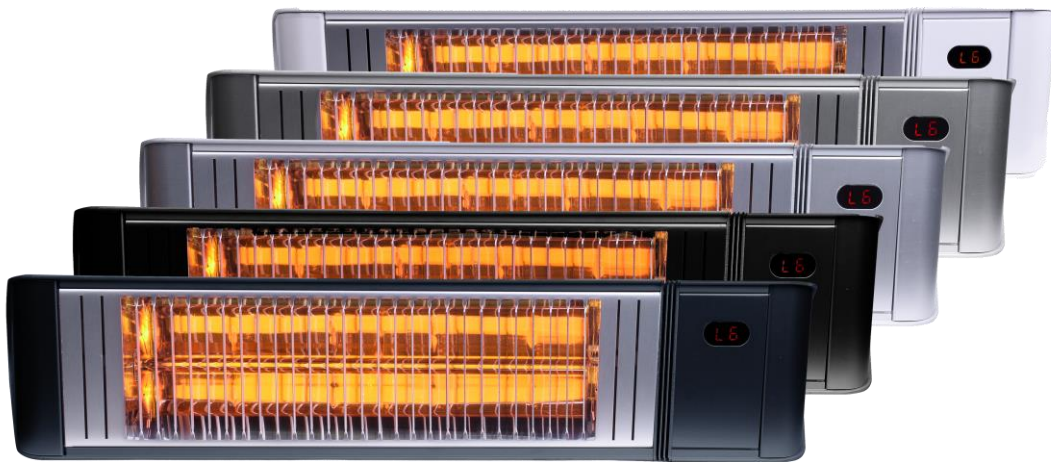


PROVIDA VARME

MATRIX

Infrarød varmer

Sikkerhetsinstruksjoner og bruksanvisning



Les bruksanvisning nøye før bruk

Model: PVMA2000 AGR STD PVMA1500 AGR STD

PVMA2000 WHT STD PVMA1500 WHT STD

PVMA2000 BLK STD PVMA1500 BLK STD

PVMA2000 G STD PVMA1500 G STD

PVMA2000 SLV STD PVMA1500 SLV STD

(MERK: Dette produktet skal ikke dekkes til)



Takk for at du har kjøpt et av våre produkter. Les nøye gjennom denne bruksanvisningen før du bruker varmeren og følge instruksjonene nøye. Vær spesielt oppmerksom på "Viktige sikkerhetsinstruksjoner". Ta vare på disse instruksjonene for fremtidig referanse

Kort introduksjon

Dette er en infrarød strålevarmer designet for ute og innebruk. Med en IP-grad på 65 tåler den godt tøffe forhold.

Viktige sikkerhetsinstruksjoner

Når en bruker elektriske apparater, skal grunnleggende sikkerhets forhåndsregler følges for å redusere farene for brann, elektrisk støt eller personskade.

Les alle instruksjonene før du tar i bruk varmeapparatet.

- Varmeapparatet blir varmt når det er i bruk, for å unngå brannskader ikke la bar hud komme nær varmeren. Hold brennbare materialer som puter, papir, klær og gardiner minst 0,9M unna varmeren.
- Dette apparatet er ikke beregnet for bruk av personer (inkludert barn) med reduserte fysiske eller mentale evner, eller mangel på erfaring og kunnskap, med mindre de har fått tilsyn eller instruksjoner om bruk av apparatet av en person som er ansvarlig for deres sikkerhet. Barn må holdes under oppsyn for å sikre at de ikke leker med produktet.
- Varmeren må kobles til en jordet stikkontakt.
- Denne varmeren skal ikke brukes med skjøteledning.
- Før bruk, se at støpsel og stikkontakt er fri for støv.
- Sjekk jevnlig at strømledning, støpsel og stikkontakt er uten skader. Ikke bruk om det er skader på strømkabel, støpsel eller varmer. Heller ikke om stikkontakt eller støpsel er løst.
- Om det er skade på strømkabel må denne byttes av en kvalifisert elektriker eller sendes tilbake til forhandler.
- Bruk ikke varmeren om varmerøret er skadet.
- Monter ikke varmeren rett under en stikkontakt.
- Når varmeren er i bruk legg ikke strømkabel over eller foran varmeren.
- Bruk ikke varmeren i nærheten av drivstoff, maling eller andre brannfarlige stoffer.
- Monter ikke varmeren der den kan falle ned i et badekar eller andre vannbeholdere.
- Vær forsiktig når varmeren er på og er uten tilsyn.
- La ikke varmeren stå på mens man sover.
- Før ikke objekter inn i varmeren.
- Berør ikke varmeren når den er i bruk.

- Før varmeren skal justeres dra ut støpselet og vent til varmeren er helt nedkjølt.
- Når varmeren skal kobles fra strøm, skru først av varmeren for å så dra ut støpselet fra stikkontakt. Ikke dra i strømledningen.
- Vær ekstra forsiktig når varmeren er i bruk rundt barn eller spesielt utsatte.
- Før ikke strømledningen under tepper. Før ledningen slik at ingen kan snuble over den.
- Bruk varmeapparatet kun som beskrevet i denne manualen. All annen bruk som ikke er anbefalt av forhandler kan føre til brann, elektrisk støt eller personskade.
- Ved feil bruk av varmeapparatet er det fare for elektrisk støt og/eller brannfare. Støpselet må straks kobles ut. Prøv ikke å reparere varmeapparatet selv. Kontakt forhandler eller en kvalifisert elektriker for vedlikehold.
- Hold barn unna varmeapparatet. For å redusere faren for at barn skader seg la aldri barn være uten tilsyn når varmeapparatet er i bruk. Når en velger monteringsstedet, velg et sted hvor barn ikke får tilgang til varmeapparatet. Barn skal ikke leke med varmeapparat

Ta vare på disse instruksene

Spesifikasjoner

Spesifikasjon	<input type="checkbox"/> PVMA2000 AGR STD <input type="checkbox"/> PVMA2000 WHT STD <input type="checkbox"/> PVMA2000 BLK STD <input type="checkbox"/> PVMA2000 G STD <input type="checkbox"/> PVMA2000 SLV STD <input type="checkbox"/> PVMA1500 AGR STD <input type="checkbox"/> PVMA1500 WHT STD <input type="checkbox"/> PVMA1500 BLK STD <input type="checkbox"/> PVMA1500 G STD <input type="checkbox"/> PVMA1500 SLV STD
Spenning (V)	<input type="checkbox"/> 220-240V~
Strøm (W)	<input type="checkbox"/> 1500W <input type="checkbox"/> 2000W
Dimensjoner LxBxH (mm)	<input type="checkbox"/> 660.0x140.0x110.0
Vekt (kg)	<input type="checkbox"/> 3.5KG
IP grad	<input type="checkbox"/> IP65
Strålevinkel	<input type="checkbox"/> 60°±5°

Tilbakestilling

- Trykk inn Reset knappen raskt, varmeeffekten vil da stilles (Lav, Middels, Høy, AV/PÅ)
- Trykk inn RESET knappen i minst 4 sekunder, varmeren vil da tilbakestilles til fabrikkinnstillingene.

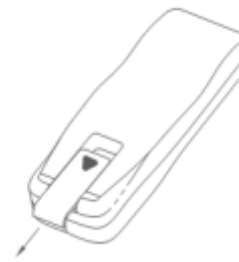
Fjernkontroll instruksjoner

	Knapp	Bilde	Funksjon
	Pil opp		Opp ett varmenivå
	Max		Varmeren går direkte til det sterkeste varmenivået
	Pil ned		Ned ett varmenivå
	Timer Reduce		Redusere timer funksjonen fra 9 timer til 1 time.

	Timer Increase		Øke timer funksjonen fra 1 time til 9 timer. Hvis ingenting er stilt inn, er fabrikkinnstillingene 8 timer.
	On		For å skru varmeren på: Trykk på ON knappen. Varmeren har en rolig start funksjon på 33%. 4 sekunder etter varmeren er skrudd på, vil den automatisk gå til forrige varmenivå brukt. Ved første bruk, vil den etter 4 sekunder automatisk gå til 100%.
	Off		For å skru varmeren av: Trykk på OFF knappen. Varmeren går i standby modus (mottaker indikatoren lyser).

Notice:

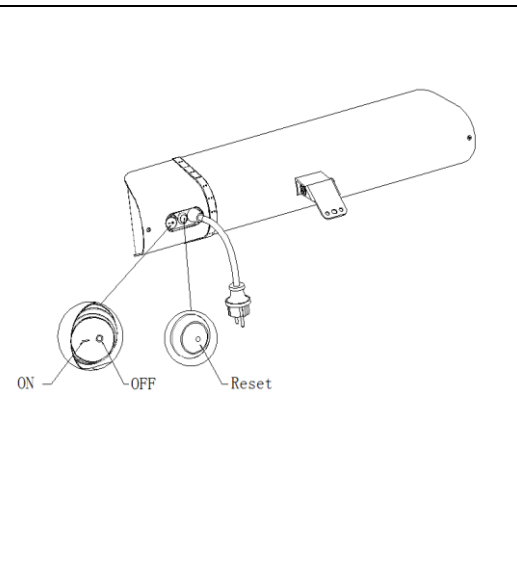
- Bruk 2stk AAA 1.5V batterier i fjernkontrollen. Fjern batteriene om fjernkontrollen ikke skal brukes over lenger tid, for å forlenge levetiden til fjernkontrollen.
- Velg samme spesifikasjonsbatteri når du skifter ut batteriet, ellers kan det føre til at fjernkontrollen ikke fungerer, og dermed påvirke normal bruk av varmeren.
- Kontakt forhandler om hjelp behøves.
- Fjernkontrollfunksjonen svekkes dersom det står noe mellom fjernkontrollen og varmeren.
- Bytt ut batteriene jevnlig for å sikre normal bruk av varmeren og fjernkontroll.



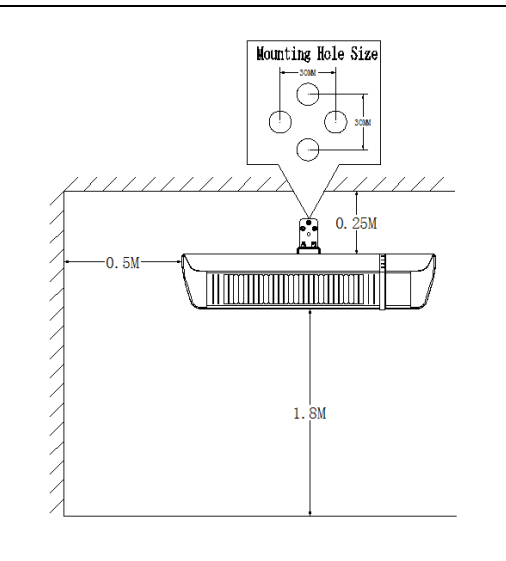
Monteringsinstruksjon

- Fjern all forpakning (inkludert vibrasjonsdempere) og sjekk varmeren og strømledningen for skader.
- Planlegg monteringsstedet, pass på at monteringsstedet er stabilt nok til å holde vekten av varmeren over lengre tid.
- Før montering se over minimumsavstandene og monteringsvinklene.
- Avstanden mellom underkant av varmer til gulv skal være minst 1,8M. Se figur 2.
- Avstanden mellom overkant varmer til tak og andre lignende dekk skal være minst 0,25M. Se figur 2.
- Avstanden mellom hver side av varmeren til veggen eller lignende skal være minst 0,5M. Se figur 2.
- Anbefalt monteringsvinkel er 45°. Se figur 3.
- Monter braketten til taket/veggen først. Pass på at monteringsstedet er stabilt.
- Juster til ønsket strålingsvinkel og stram til mutteren. Sjekk jevnlig at mutterne er stramme. Tyngde og vind kan gjøre at mutterne løsner over tid.
- Koble støpselet til en stikkontakt og skru varmeren på. Observer de første 10-15 minuttene for å se at varmeren fungerer som den skal.
- Om fjernkontrollen ikke er i bruk, fjern batteriene.
- **Monter ikke varmeren med fronten ned, bare ved 45 graders vinkel!**

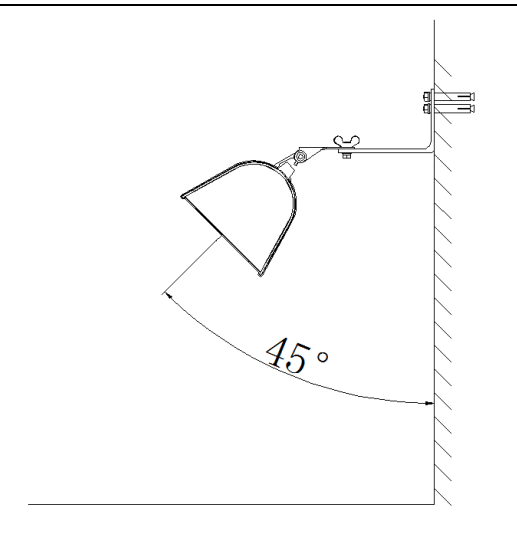
Figur 1: Monteringsbrakett og plugger inkludert. Montering fra vegg til terrassevarmer.



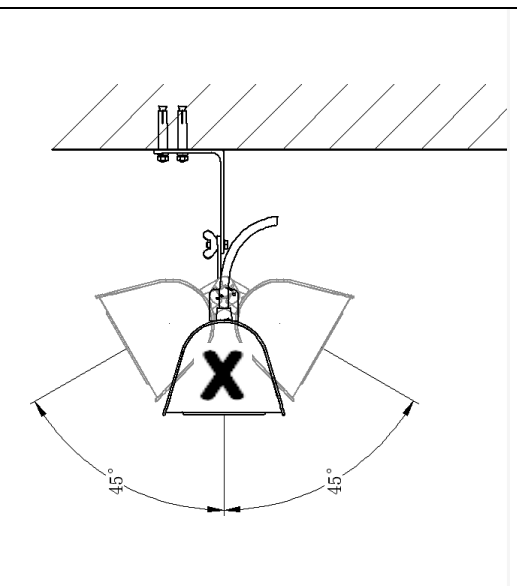
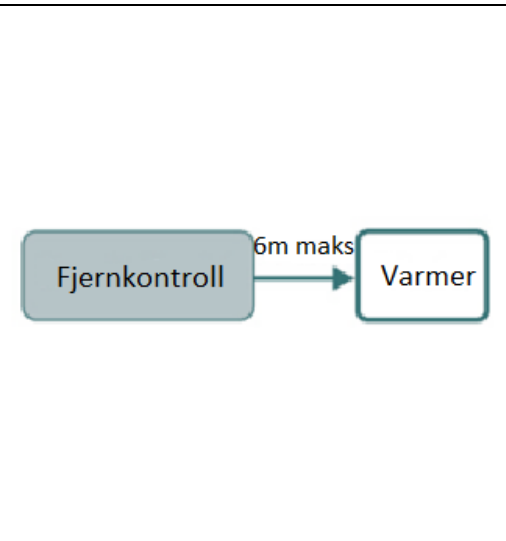
Figur 2: Minimum avstand til gulv, vegger og tak.



Figur 3: Monteringsvinkel



Figur 4: Maks avstand med fjernkontroll



X Monter ikke med fronten ned, bare på 45 graders vinkel!

Rengjøring og vedlikehold

- Dette apparatet er laget av robust og vedlikeholdsfri aluminium med beskyttelsesdeksel.
- Det er ingen utskiftbare deler inne i varmeren.
- Før rengjøring må støpselet tas ut av stikkkontakten og vente til apparatet er tilstrekkelig avkjølt.
- Tørk av apparatet kun med en ren og lofri klut eller en myk børste.
- Bruk aldri skuremidler, skurebørster og kjemiske rengjøringsmidler til rengjøring!
- Kan bruke alkohol til å rengjøre varmeren.
- For å beskytte mot elektrisk støt og livsfare må du ikke senke ledningen, støpselet eller noen del av apparatet ned i vann eller annen væske.
- For utskifting av varmeelement, ta kontakt med forhandler.
- Annen service, ta kontakt med forhandler eller en kvalifisert elektriker.

Lagring

Ikke kveil kabelen under lagring eller ved bruk.

Avhending

Dette symbolet indikerer at produktet er et elektrisk apparat og skal ikke avhendes med vanlig avfall.

Lever produktet gratis til butikken eller nærmeste gjenvinningsstasjon.

Kundeservice

- Ved feil på produktet ta kontakt med forhandler for avklaring.
- Reparasjoner må gjøres av en autorisert elektriker.
- Uriktige reparasjoner kan føre til fare ved bruk.
- Garantien dekker ikke skader som et resultat av forandring, ulykker, bruksfeil, forsømmelse eller dårlig vedlikehold.
- I tråd med våre retningslinjer for kontinuerlig produktutvikling forbeholder vi oss retten til å endre produkt- og dokumentasjonsspesifikasjonene uten varsel.

Advarsel!

Når du skrur av varmeren ved bruk av kun fjernkontroll, står varmeren i standby modus. Skru alltid av varmeren ved bruk av fjernkontrollen og hovedbryteren for å så koble ut støpselet fra stikkkontakten.

Forlat ikke varmeren når den er skrudd på og bruk alltid hovedbryteren for å skru av varmeren.



PROVIDA VARME

Narverødveien 40, 3113 Tønsberg - Tlf: 40 10 57 00

mail: info@providavarme.no - web: providavarme.no - webshop: providavarmeshop.no