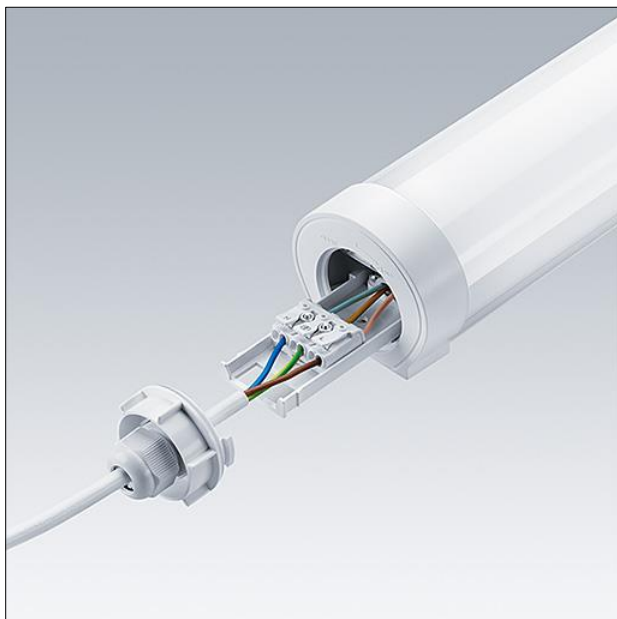


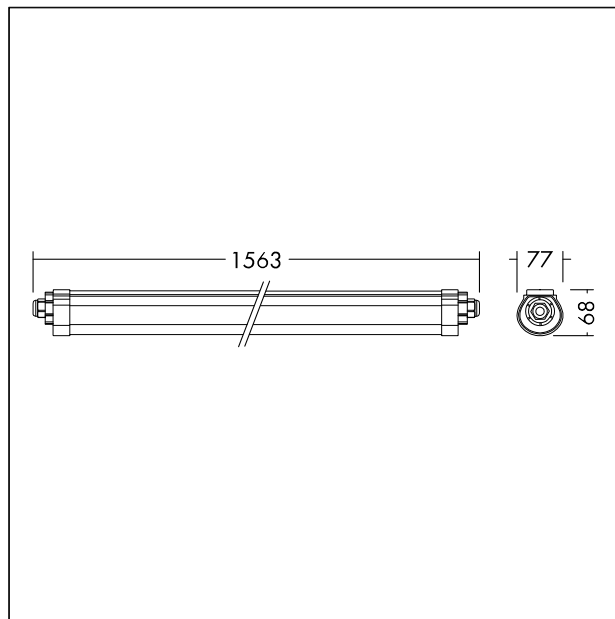
Fuktsikker IP66 LED-armatur

En LED-armatur med kapslingsgrad IP66 for lavenergibelysning av høy kvalitet i fuktige, støvete miljøer med opal avskjerming for enhetlig belysning. Gjennomgangskobling: utstyrt med to 3-pols koblingsklemmer som trykkes inn (N, jord, L) som standard. Enkel, rask og verktøyløs montering takket være bajonettlås i endestykkene, som gir tilgang til trykkoblingsklemmene. Fleksibel montering da monteringsbrakettene kan plasseres fritt på armaturen. Høy virkningsgrad, opptil 60 % energibesparelse sammenlignet med T8-lysrør.

Armaturhus: Polykarbonat, hvit
 Avskjerming: Opal, polykarbonat
 Endestykker: Polykarbonat, hvit
 Braketter: Rustfritt stål
 Vekt: 1,4 kg



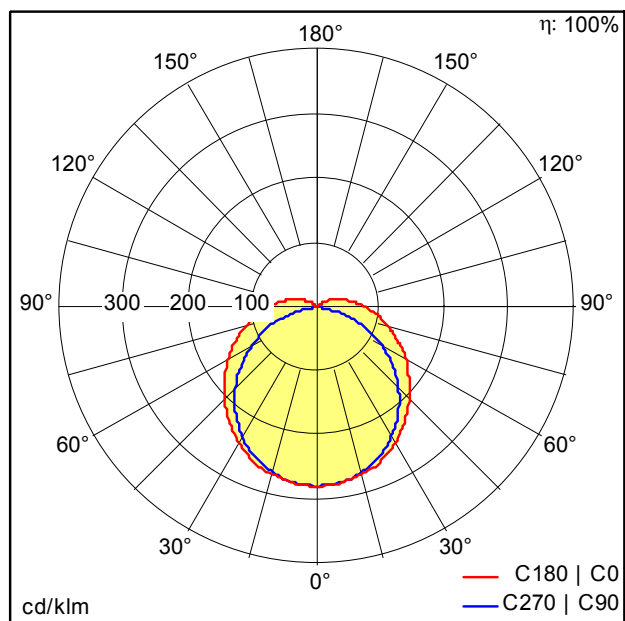
TE_LUCY_F_detail_03.jpg



TE_LUCY_M_1500.wmf

Lysfordeling

STD - standard



TE_LUCY_1500_LED_IP66_6000_840_TW.idt

- Lyskilde: LED
- Lysutbytte fra armatur*: 6000 lm
- Armatureffektivitet*: 100 lm/W
- Ra min.: 80
- Motsvarende fargetemperatur: 4000 Kelvin
- Chromaticity tolerance (initial MacAdam): 4
- Rated median useful life*: L70 50000h at 25°C
- Forkobling: 1x LED_Con
- Luminaire input power*: 60 W Effektfaktor = 0,9
- Dimming: Fixed output
- Total harmonic distortion (THD): 15,00 %