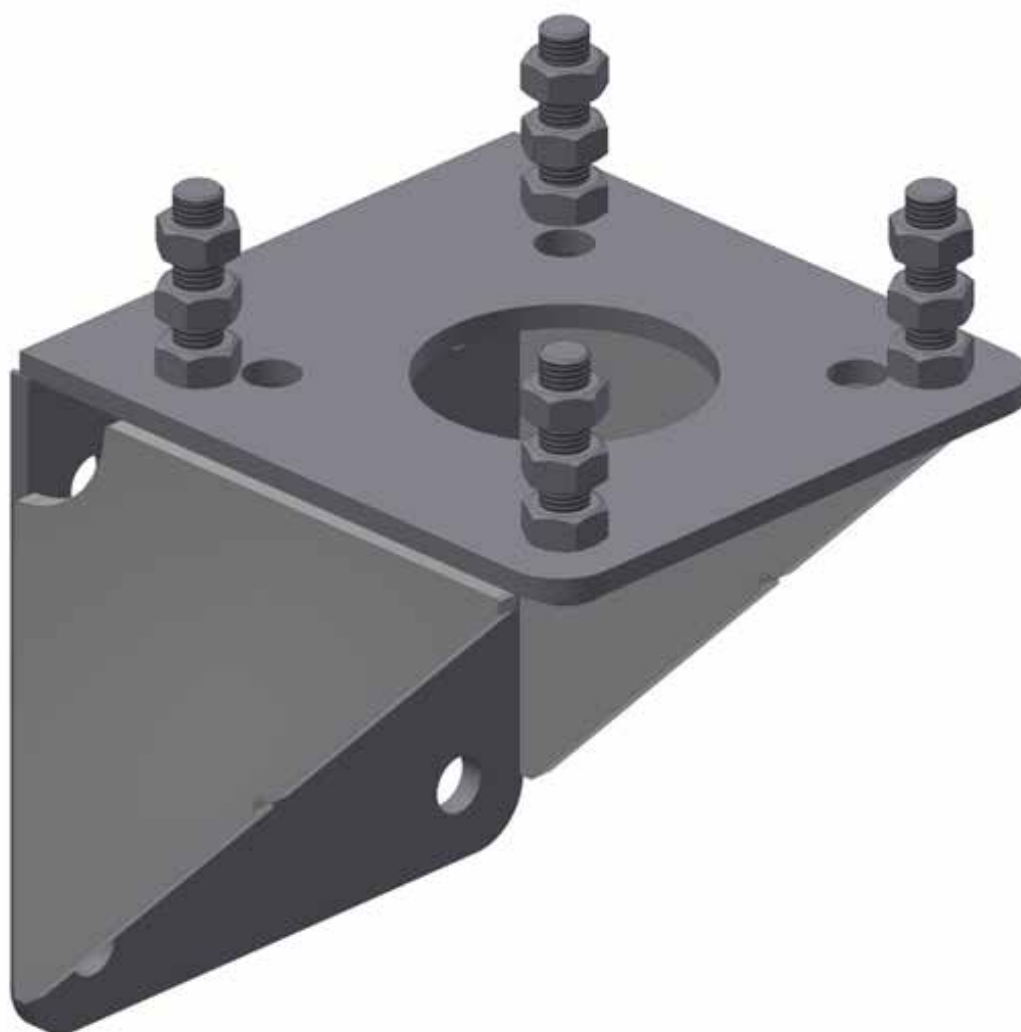


Monteringsanvisning Veggbrakett c/c 160/200 mm



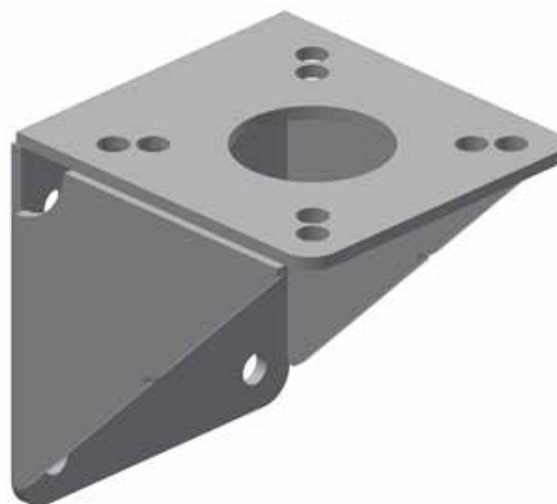
Veggbraketten blir brukt der det ikke lar seg gjøre å bruke vanlige nedgravingsfundamenter, for eksempel på bruer og forstøtningsmurer.

Denne braketten har fundamentplate for lysmaster med hullbilde c/c 160 mm og c/c 200 mm i fotplate. Braketten leveres med skruer og muttere M20 for innfesting av mast, alle hull i braketten er $\varnothing 24$ mm.

Byggherre er ansvarlig for riktig forankring, braketten leveres ekskl. feste mot vegg. Beregnet boltedimensjon er M20 kvalitet 8.8, M20 syrefast A4-80 eller tilsvarende. Braketten leveres varmforsinket iht. kravene i HB R762, tabell 85.342-1, klasse B.

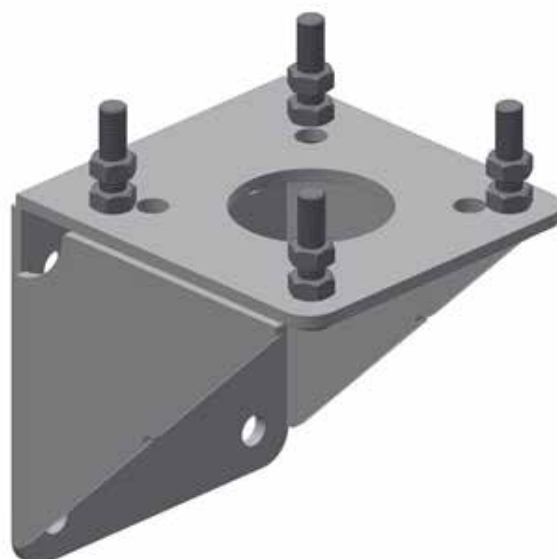
Montering

1. Veggbraketten monteres på bru, forstøtningsmur, el.l. med egnet forankring.



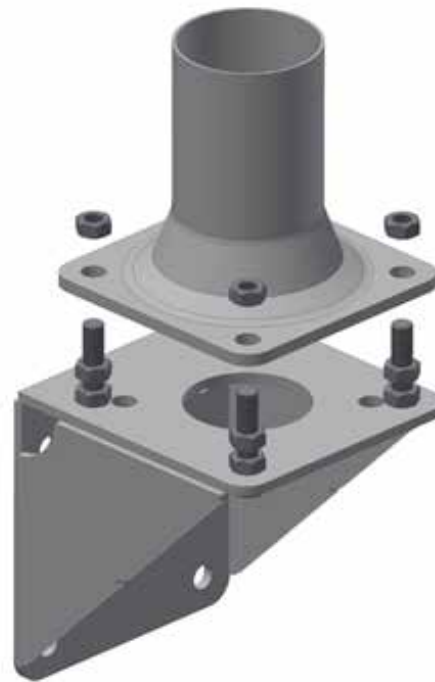
2. Medfølgende skruer M20x90 mm monteres på braketten fra undersiden og festes med muttere M20, mutterne trekkes til med et tiltrekkingsmoment på minimum 200 Nm.

Videre monteres og nivelleres 4 stk. muttere M20 som mastens fotplate skal hvile på.



3. Masten monteres på veggbraketten og de fire siste mutterne brukes til å feste masten.

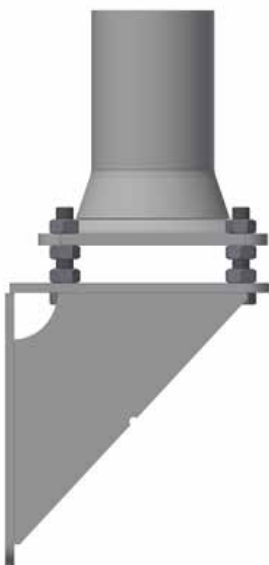
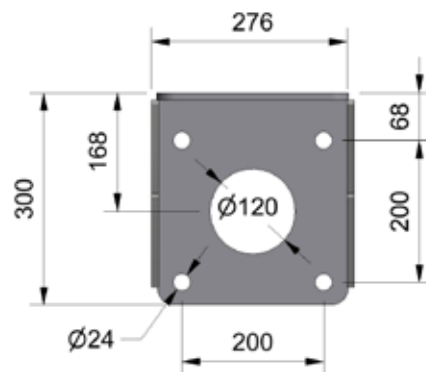
Mutterne trekkes til med et tiltrekkingmoment på minimum 200 Nm.



4. Mast ferdig montert på veggbrakett.



HULLBILDE MOT VEGG



HULLBILDE MOT MAST

