

# SLX

Når standard Glamox 3001 skal styres av sentral romtermostat



## SLX

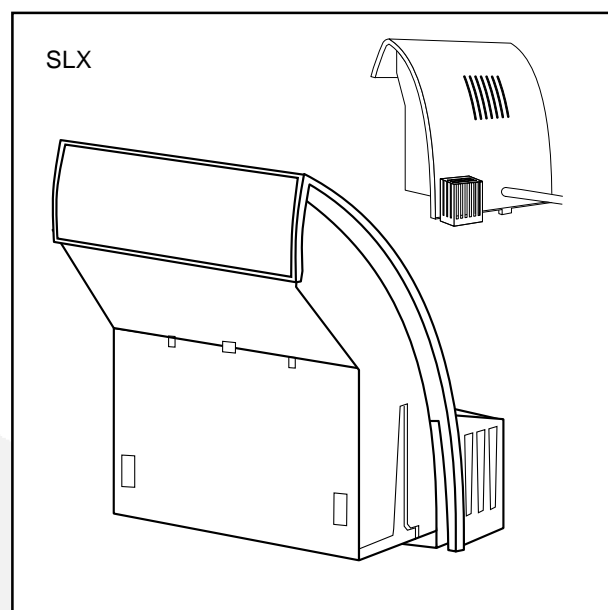
SLX er en plug-in modul som gjør standard Glamox 3001 ovner til rene slaveovner.

Reguleringen skjer fra en sentralt plassert romtermostat (mekanisk eller elektronisk). Når den sentrale romtermostaten kobler ut- og inn, vil ovner med SLX koble seg ut- og inn i samme takt.

Den sentrale romtermostaten må være dimensjonert for å tåle den totale effekten som reguleres.

## Spesifikasjoner:

- Virker som elektronisk forkobling og slår ovners varme-element på når ovnen tilføres driftsspenning.
- Enkelte elektroniske termostater krever en viss bunnlast for å fungere. Kun SLX kan være for liten last. Sørg da for å gi termostaten nødvendig bunnlast.



## SLX

SLX2 230 volt

SLX3 380/400 volt

## Art.nr.

755 222 470

755 223 470

## EI.nr.

54 208 36

54 208 12

# SLX

## Når standard Glamox 3001 skal styres av sentral romtermostat

Innebygget i alle standard Glamox 3001 ovner er det en triac.  
Denne må ha et trigge-signal for å koble inn ovnens varme-element.  
Termotatene ET, DT, RFR lager et slikt trigge-signal og styrer derved ovnens varmetilførsel til rommet.

Ved bruk av sentral termostat vil denne koble nettspenningen ut - og inn.  
For å aktivere triac'en i ovnen, og slå ovnens varme-elemet på, er det behov for en elektronisk forkobling (en selv-starter). SLX er en slik modul.

SLX føler om den sentrale termostaten åpner eller lukker for nettspenningen og kobler ovnens triac på- og av i takt med dette.

*NB! Enkelte elektroniske termostater krever en viss bunnlast for å fungere. SLX kan være for liten last.*

### SLX virkemåte

Når SLX plugges inn i ovner av serie 3001 kan ovnen benyttes som slaveovn. SLX registrerer når den sentrale romtermostaten er innkoblet og at driftsspenning tilføres.

Derved vil SLX gi signal til ovnens innbygde triac som kobler varmeelementet inn. Glamox ovner med SLX vil koble seg ut og inn synkront med den sentrale romtermostaten.

