

## EVoline Port Cuisine – FDV

### Produsent:

Schulte Elektrotechnik  
GmbH & Co. KG  
Jüngerstrase 21  
D-58515 Lüdenscheid

### Importør:

EVoline Norge A/S  
Drammensveien 82c  
0271 OSLO

### Produktbeskrivelse:

Uttrekkbar strømsøyle (pop-up) m/3 stikk m/jord  
230V / 16A

### Bruksområde:

Strømsøyle for vertikal eller horisontal  
innmontering i benkeplater, bordplater,  
kjøkkenskap o.l.

### Materiale:

Søyle: Eloksert aluminium  
Stikkontakter: Slagfast Sort ABS-plast.  
Monteringsring: Lakkert ABS-plast

### Godkjenninger:

VDE, CE (IEC 60884-1:2002).

### Vedlikehold:

Kan vaskes med lett fuktet klut, med  
rengjøringsmiddel med normal styrke.

### Reservedeler:

Lokk med farge sølv, sort, Rustfritt stål og Krom.



Montageanleitung – Oberschrank  
Assembly Instructions – Overhead installation  
Instructions de montage – Iliment mural  
Pour installation dans élément suspendu



**Achtung!**

Der Oberschrank muss durch zusätzliche Befestigungsschrauben an der Wand gesichert werden.

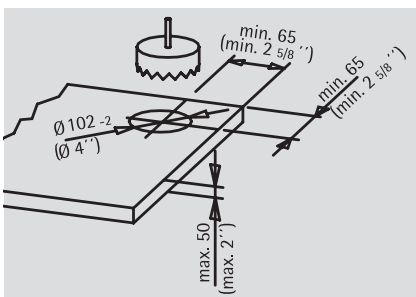
**Important, please read!**

Please ensure that the overhead structure (e.g. shelf, cabinet, etc.) is securely fixed to the wall when performing an overhead installation.

**Attention!**

En cas de fixation de EVoline® Port sur un élément mural, il est indispensable que cet élément soit sécurisé par une fixation supplémentaire.

Montageanleitung – Arbeitsplatte  
Assembly Instructions – Work surface installation  
Instructions de montage – Plateau

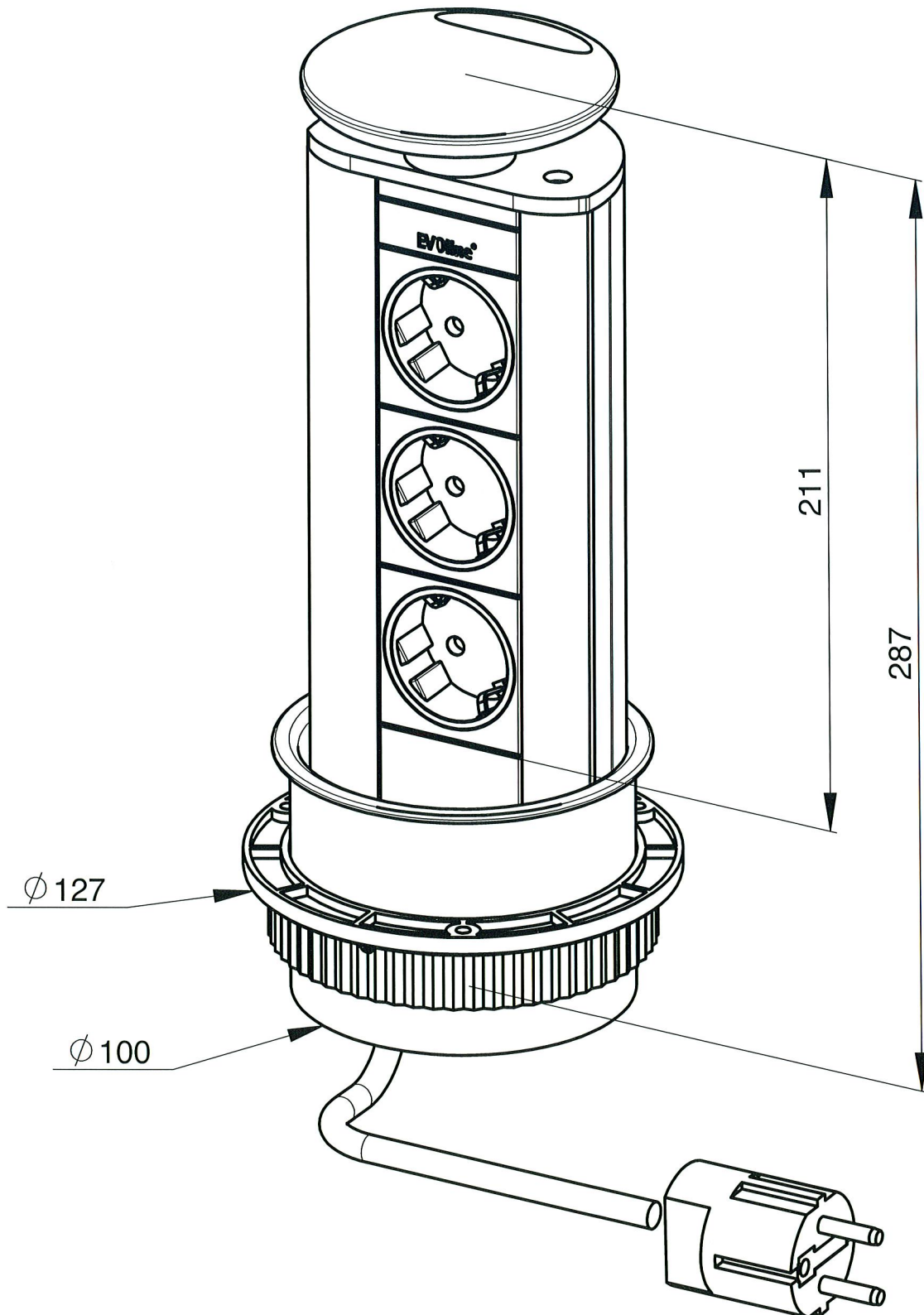


**Lochsäge Ø 102 mm**  
bestellbar unter Artikel-Nr. 990.90.170

**Hole saw Ø 102 mm**  
order number 990.90.170

**Diamètre de perçage Ø 102 mm**  
pour commander Article Référence: 990.90.170

Typ 931.00.006





Ref. Certif. No.

DE 2-009249

IEC SYSTEM FOR MUTUAL RECOGNITION OF TEST CERTIFICATES FOR ELECTRICAL EQUIPMENT (IECEE) CB SCHEME

SYSTEME CEI D'ACCEPTATION MUTUELLE DE CERTIFICATS D'ESSAIS DES EQUIPEMENTS ELECTRIQUES (IECEE) METHODE OC

### CB TEST CERTIFICATE CERTIFICAT D'ESSAI OC

Product  
Produit

Multiple Socket-Outlet

Name and address of the applicant  
Nom et adresse du demandeur

Schulte Elektrotechnik GmbH & Co. KG  
Jüngerstr. 21  
58515 Lüdenscheid, Deutschland

Name and address of the manufacturer  
Nom et adresse du fabricant

Schulte Elektrotechnik GmbH & Co. KG  
Jüngerstr. 21  
58515 Lüdenscheid, Deutschland

Name and address of the factory  
Nom et adresse de l'usine

Schulte Elektrotechnik GmbH & Co. KG  
Jüngerstr. 21  
58515 Lüdenscheid, Deutschland

Rating and principal characteristics  
Valeurs nominales et caractéristiques principales

AC 250V; 16A; Class I;  
with cable H03VV-F 3G1.5mm<sup>2</sup>

Trade mark (if any)  
Marque de fabrique (si elle existe)

Schulte

Model/type Ref.  
Ref. de type

EVOLINE 930WXXYZ; EVOLINE 931WXXYZ  
(W= A to H acc. to method of connection; XX= 01 to 03  
acc. to number of sockets; Y= A or blank acc. to use of  
dividing plate; Z= S or blank acc. to use of switch)

Additional information (if necessary)  
Information complémentaire (si nécessaire)

Models differ in model name, method of connection,  
number of sockets, dividing plate, switch and design  
of enclosure.

**PUBLICATION**

**EDITION**

A sample of the product was tested and found to be in conformity with  
Un échantillon de ce produit a été essayé et a été considéré conforme à la

IEC 60884-1:2002

As shown in the Test Report Ref. No. which forms part of this Certificate  
Comme indiqué dans le Rapport d'essais numéro de référence qui constitue une partie de ce Certificat

21123915 001

This CB Test Certificate is issued by the National Certification Body  
Ce Certificat d'essai OC est établi par l'Organisme National de Certification



TÜV Rheinland Group

TÜV Rheinland Product Safety GmbH  
Am Grauen Stein · D-51105 Köln  
Phone + 49 221 806-1400  
Fax + 49 221 806-2095  
Mail: cert-validity@de.tuv.com  
Web: www.tuv.com



Date: 02.03.2006

Signature:

Dipl.-Ing. A. Arndt

EVOLine® produkter for kontorautomation.

## Sikkerhedsbestemmelser for energidistribution på kontorarbejdspladser.

(oversættelse af producenten Schulte Elektrotechnik GmbH's retningslinier)

Normer, regler og retningslinier som skal iagttages ved elektriske installationer på kontormobler.

### A. Stikudtag. Citerede normer: DIN VDE 0603/DIN VDE 0620/DIN VDE 0471

Stikudtag, stikforbindelser og lignende elektriske indretninger, som skal monteres eller anbringes i mobler, (kabelkanaler, hulrum o.lign.), skal overholde de brandsikkerhedsmæssige forskrifter efter glødedornsproven til 850 C°

Følgende afprøvninger skal gennemføres for de enkelte apparater: Hojspændingsprøve med 2000 Volt, isolationsprøve og funktionsprøve.

### B. Ledninger og kabler. Citeret norm: DIN VDE 0627

Netledninger og interne forbindelsesledninger skal være flexible og have 3 ledere og et tværsnit på min. 1,5mm<sup>2</sup>. Netledninger og interne forbindelsesledninger skal have en dobbelt eller forstærket isolation, som består af en basisisolering og en yderligere isolering.

Den ydre kappe skal bestå af et kunststof, som er modstandsdygtig over for flammepåvirkning.

For at sikre bedst mulig forbindelse til det faste installationsnet, skal netledninger være forsynet med et godkendt netstik efter IEC 83 og skal kunne bære en strøm på 16 A ved 250 V vekselspænding.

Netledningen skal være aflastet for trækbelastning ved forbindelsesstedet.

### C. Beskyttelse mod elektrisk strøm. Citeret norm: DIN EN 60355/ DIN VDE 0100.

Elektriske apparater, som ikke er dobbeltisolerede, skal være elektrisk forbundne med bygningens jordings-potentiale gennem netledningens jordkontakt.

En yderligere jordforbindelse til f.eks. kontormobler er ikke foreskrevet.

### D. Stikforbindelser. Citeret norm: DIN VDE 0627

Interne stikforbindelser skal sikres mod utilsigtede adskillelser ved hjælp af en oplukkelig mekanisk sikring (vibrationssikker).

### E. Montage. Citeret norm: DIN VDE 0627

Stikudtag skal fastgøres forsvarligt og anbringes således at stikkene let kan indføres og udtages.

Stikudtag og stik skal placeres således, at der ved reglementeret brug af kontormoblerne, ikke kan trænge væsker ind i stikudtag og apparater.

Netledningen skal være aflastet for trækbelastning ved forbindelsesstedet.

Forbindelsesledninger må oplægges løst, men alle ledninger skal oplægges således, at de ikke er udsat for mekaniske påvirkninger ved f.eks. overskæring, tryk eller træk.

Ved arbejdsborde med bevægelige eller højdeindstillelige arbejdsflader, skal der udvises særlig agtpågivenhed ved oplægning af ledninger og el-komponenter.

Kabel- og ledningslængder skal afpasses således, at der ikke ved arbejdsfladens bevægelser kan opstå fare for at kabler og ledninger udsættes for træk- eller trykpåvirkninger.

### F. Produktansvar.

Producenter og sælgere af elektriske apparater hæfter i henhold til produktansvarsloven.

EVOLine® - produkterne afprøves enkeltvis på produktionsstedet, og resultatet protokolleres og resultaterne opbevares på produktionsstedet af hensyn til brugernes sikkerhed.