



MASTERColour CDM MW Eco



MASTERColour MW eco MASTERColour CDM-T MW eco 360W/842 E40

Keramiske damplamper med gjennomsiktig rørformet eller belagt ellipsoformet ytterpære, skreddersydd for å erstatte og gi høyere ytelse enn kvartsbaserte damplamper med eksisterende forkoblinger.

Warnings and safety

- Til bruk med kontrollutstyr som er utformet for høytrykkskvikksølv- eller natriumlamper med ekstern tenner
- Det er svært lite sannsynlig at en lyskilde som går i stykker, kommer til å påvirke helsen din. Hvis en lyskilde går i stykker, lufter du rommet i 30 minutter og fjerner delene, helst med hansker. Legg dem i en egen plastpose, og lever dem til et mottak for resirkulering. Ikke bruk støvsuger.
- Varmoppstart kan ta opptil 15 minutter, og derfor anbefales T15-tennere.

Produktdata

Generell informasjon	
Lyskildefeste	E40 [E40]
Driftsposisjon	P45 [Parallell +/-45° horis.]
Levetid til 5 % lystap (nom.)	12000 h
Levetid til 10 % lystap (nom.)	16000 h
Levetid til 20 % lystap (nom.)	20000 h
Levetid til 50 % lystap (nom.)	30000 h
Systembeskrivelse	Horisontal [Horisontal brennstilling]
Nominell lampeoverlevelsesfaktor, 2 000 t	99 %
Nominell lampeoverlevelsesfaktor, 4 000 t	99 %
Nominell lampeoverlevelsesfaktor, 6 000 t	99 %
Nominell lampeoverlevelsesfaktor, 8 000 t	98 %

Nominell lampeoverlevelsesfaktor, 12 000 t	95 %
Nominell lampeoverlevelsesfaktor, 16 000 t	90 %
Nominell lampeoverlevelsesfaktor, 20 000 t	80 %
Nominell lampeoverlevelsesfaktor, 24 000 t	70 %
Nominell lampeoverlevelsesfaktor, 28 000 t	56 %
Nominell lampeoverlevelsesfaktor, 30 000 t	50 %
Referanse for ytelsesmåling	Sphere
Teknisk belysning	
Fargekode	842 [CCT av 4200 K]
Lysstrøm (nom.)	35400 lm
Lysstrøm (merkekapasitet) (nominell)	35400 lm
Fargebetegnelse	Kaldhvit (CW)

MASTERColour CDM MW Eco

Fargepunkt X (nom.)	0,371
Fargepunkt Y (nom.)	0,366
Korrelert fargetemperatur (nom.)	4200 K
Lyseffekt (merkekapasitet) (nom.)	98,06 lm/W
Fargegjengivelse (nom)	88
Nominell vedlikeholdsfaktor for lampelumen, 2 000 t	92 %
Nominell vedlikeholdsfaktor for lampelumen, 4 000 t	87 %
Nominell vedlikeholdsfaktor for lampelumen, 6 000 t	84 %
Nominell vedlikeholdsfaktor for lampelumen, 8 000 t	82 %
Nominell vedlikeholdsfaktor for lampelumen, 12 000 t	80 %
Nominell vedlikeholdsfaktor for lampelumen, 16 000 t	77 %
Nominell vedlikeholdsfaktor for lampelumen, 20 000 t	75 %
Forholdet mellom skotopisk og fotopisk lyseffekt	1,74

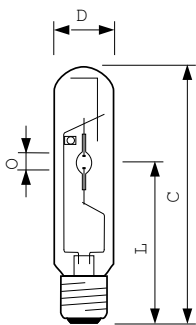
Drift og elektrisk

Power (Rated) (Nom)	361,0 W
Oppvarmingstid lyskildestrøm (maks.)	3,6 A
lyskildestrøm (EM) (nom.)	3,42 A
Forsyningsspenning, tenning (maks.)	198 V
Spenningsstopp tenning (maks.)	5000 V
Spenningsstopp tenning (min.)	750 V
Tid tenning på nytt (min.) (maks.)	900 s
Tenningstid (maks.)	30 s
Spenning (maks.)	133 V
Spenning (min.)	115 V
Spenning (nom.)	123 V

Kontroller og dimming

Kan dimmes	No
------------	----

Målskisse



CDM-T MW eco 360W/842 E40

Oppvarmingstid 90 % (maks.)	3 min
-----------------------------	-------

Mekanisk og innfatning

Lyspæreoverflate	Klar
Lyspæremateriale	Hardt glass
Lyspæreform	T46 [T 46mm]

Godkjenning og bruk

Energieffektivitet, klasse	F
Kvikksølv (Hg)-innhold (maks.)	48 mg
Lavt kvikksølv (Hg)-innhold (nom.)	48,0 mg
Energiforbruk kWh/1000 t	361 kWh
EPREL-registreringsnummeret er:	473317

UV

Pet (Niosh) (nom.)	8 h/500lx
--------------------	-----------

Krav til armaturdesign

Lyspæretemperatur (maks.)	600 °C
Temperatur lyskildefeste (maks.)	250 °C

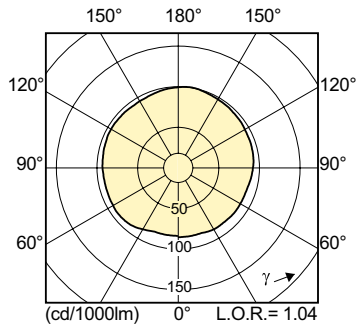
Produktdata

Fullstendig produktkode	871869664610600
Produktnavn for bestilling	MASTERColour MW eco MASTERColour CDM-T MW eco 360W/842 E40
EAN/UPC – produkt	8718696646106
Bestillingskode	64610600
SAP-teller – antall per pakke	1
SAP-teller – pakker per utvendige	12
SAP-materialer	928070319230
Nettovekt (stykk)	166,000 g

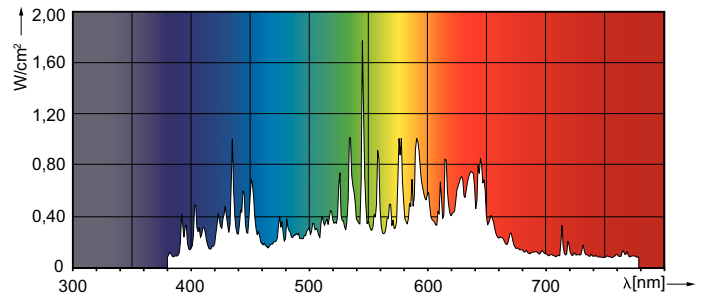
Product	D	O	L	C (max)
MASTERColour MW eco MASTERColour	47 mm	11,9 mm	161 mm	257 mm
CDM-T MW eco 360W/842 E40				

MASTERColour CDM MW Eco

Fotometriske data

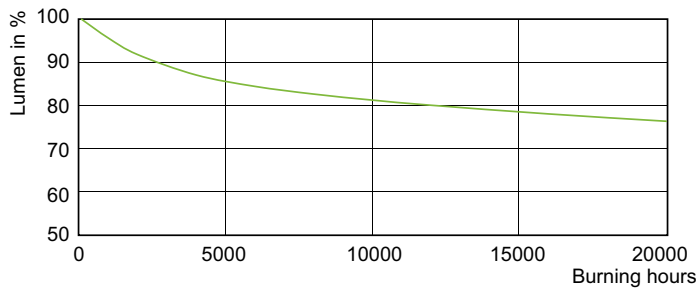


MASTERColour CDM-T MW eco 360W/842 E40

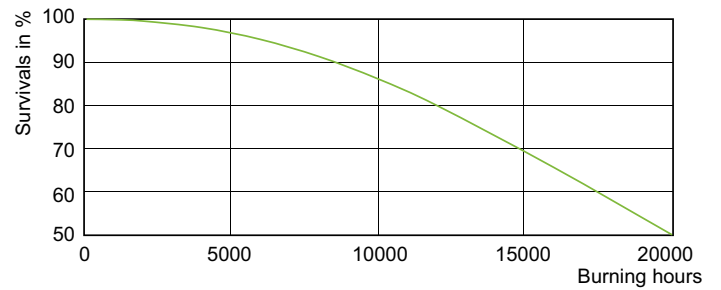


MASTERColour CDM MW eco /842

Levetid



MASTERColour CDM MW eco /842



MASTERColour CDM MW eco /842

