



MASTER CityWhite CDO-TT Plus

MASTER CityWhite CDO-TT Plus 250W/830 E40

Keramisk damplampe med klar rørformet ytre pære; gir et behagelig hvitt lys til utendørsbelysning

Warnings and safety

- Bruk bare i totalt innelukkede armaturer, selv under testing (IEC61167, IEC 62035, IEC60598)
- Armaturen må kunne inneholde varme lyskilder hvis lampen sprekker
- Det kan brukes elektronisk eller elektromagnetisk kontrollutstyr på lampene
- Kontrollutstyr må omfatte avhendingsbeskyttelse (IEC61167, IEC 62035)
- Varmoppstart kan ta opptil 15 minutter, og derfor anbefales T15-tennere
- Det er svært lite sannsynlig at en lampe som går i stykker, vil påvirke helsen din. Hvis en lampe går i stykker, lufter du rommet i 30 minutter og fjerner delene, helst med hansker. Legg dem i en egen plastpose, og lever dem til et mottak for resirkulering. Ikke bruk støvsuger.

Produktdata

Generell informasjon		Nominell lampeoverlevelsesfaktor, 20 000 t	
Lyskilde feste	E40 [E40]		71 %
Driftsposisjon	UNIVERSAL [Universell]	Referanse for ytelsesmåling	Sphere
Teknisk belysning			
Levetid til 5 % lystap (nom.)	14000 h	Fargekode	830 [CCT av 3000 K]
Levetid til 10 % lystap (nom.)	16000 h	Lysstrøm (nom.)	28400 lm
Levetid til 20 % lystap (nom.)	18500 h	Lysstrøm (merkekapasitet) (nominell)	28400 lm
Levetid til 50 % lystap (nom.)	23000 h	Fargebetegnelse	Varm hvit (WW)
Nominell lampeoverlevelsesfaktor, 2 000 t	99 %	Fargepunkt X (nom.)	0,434
Nominell lampeoverlevelsesfaktor, 4 000 t	99 %	Fargepunkt Y (nom.)	0,398
Nominell lampeoverlevelsesfaktor, 6 000 t	99 %	Korrelert fargetemperatur (nom.)	3000 K
Nominell lampeoverlevelsesfaktor, 8 000 t	99 %	Lyseffekt (merkekapasitet) (nom.)	113 lm/W
Nominell lampeoverlevelsesfaktor, 12 000 t	98 %	Fargegjengivelse (nom)	88
Nominell lampeoverlevelsesfaktor, 16 000 t	90 %		

MASTER CityWhite CDO-TT Plus

Nominell vedlikeholdsfaktor for lampelumen, 2 000 t	95 %
Nominell vedlikeholdsfaktor for lampelumen, 4 000 t	92 %
Nominell vedlikeholdsfaktor for lampelumen, 6 000 t	90 %
Nominell vedlikeholdsfaktor for lampelumen, 8 000 t	88 %
Nominell vedlikeholdsfaktor for lampelumen, 12 000 t	85 %
Nominell vedlikeholdsfaktor for lampelumen, 16 000 t	82 %
Nominell vedlikeholdsfaktor for lampelumen, 20 000 t	80 %
Forholdet mellom skotopisk og fotopisk lyseffekt	1,30

Drift og elektrisk

Power (Rated) (Nom)	250,0 W
Oppvarmingstid lyskildestrøm (maks.)	4,2 A
lyskildestrøm (EM) (nom.)	0,295 A
Spenningsstopp tenning (maks.)	5000 V
Forsyningsspenning, tenning (min.)	198 V
Tid tenning på nytt (min.) (maks.)	900 s
Tenningstid (maks.)	30 s
Spenning (maks.)	108 V
Spenning (min.)	92 V
Spenning (nom.)	99 V

Kontroller og dimming

Kan dimmes	Ja
Oppvarmingstid 90 % (maks.)	3 min

Mekanisk og innfatning

Lyspæreoverflate	Klar
Lyspæreform	T46 [T 46mm]

Godkjenning og bruk

Energieffektivitet, klasse	F
Kvikksølv (Hg)-innhold (maks.)	25 mg
Lavt kvikksølv (Hg)-innhold (nom.)	25,3 mg
Energiforbruk kWh/1000 t	250 kWh
EPREL-registreringsnummeret er:	473329

UV

Pet (Niosh) (min.)	8 h/500lx
--------------------	-----------

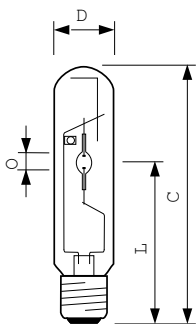
Krav til armaturdesign

Lyspæretemperatur (maks.)	450 °C
Temperatur lyskildefeste (maks.)	250 °C

Produktdata

Fullstendig produktkode	871829112197800
Produktnavn for bestilling	MASTER CityWhite CDO-TT Plus 250W/830 E40
EAN/UPC – produkt	8718291121978
Bestillingskode	12197800
SAP-teller – antall per pakke	1
SAP-teller – pakker per utvendige	12
SAP-materialer	928082319230
Nettovekt (stykk)	0,161 kg
ILCOS-kode	MT-250/830-H-E40-48/260

Målskisse

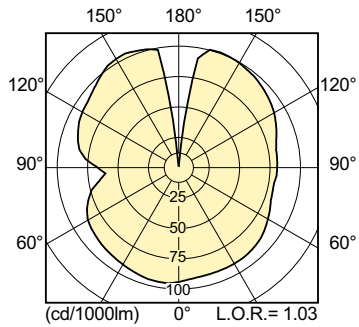


CDO-TT Plus 250W/830 E40

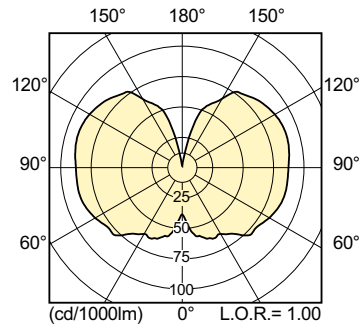
Product	D (max)	O	L	C (max)
MASTER CityWhite CDO-TT Plus 250W/830 E40	47 mm	12,1 mm	157 mm	257 mm

MASTER CityWhite CDO-TT Plus

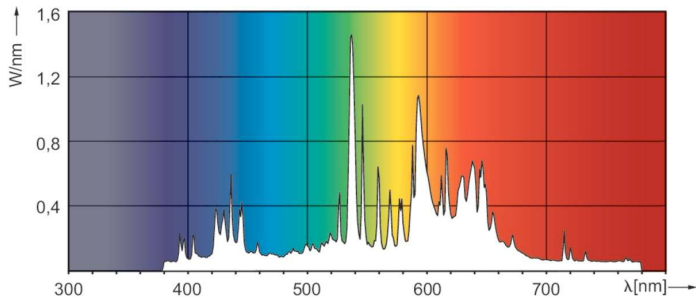
Fotometriske data



LDLD_CDO-TT_0004-Light distribution diagram

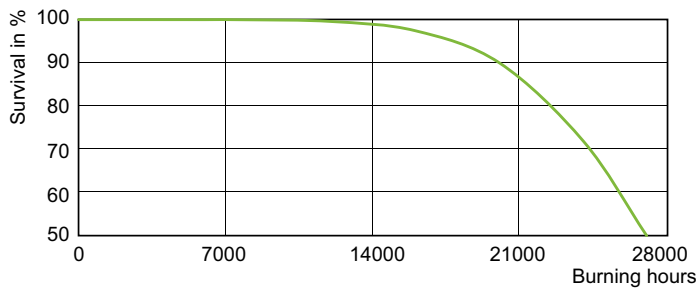


LDLD_CDO-TT_0005-Light distribution diagram

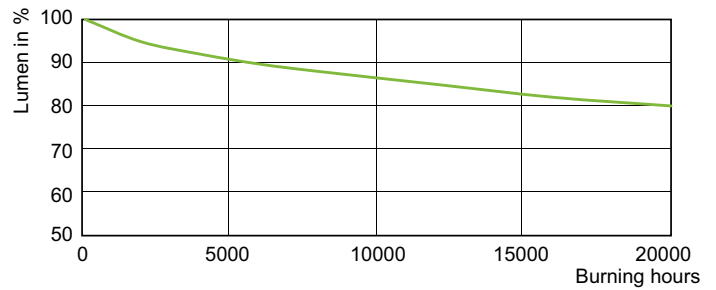


LDPO_CDO-TT_0003-Spectral power distribution Colour

Levetid



LDLE_CDO-TT_0005-Life expectancy diagram



LDLM_CDO-TT_0003-Lumen maintenance diagram

MASTER CityWhite CDO-TT Plus

