



# MASTERColour CDM-TD



## MASTERColour CDM-TD 150W/830 RX7s 1CT

Familie med to-soklede, kompakte, høyeffektive utladningslamper, med stabil farge gjennom levetiden og krisp, utstrålende lys

### Warnings and safety

- Bruk bare i totalt innelukkede armaturer, selv under testing (IEC61167, IEC 62035, IEC60598)
- Armaturen må kunne inneholde varme lyskilder hvis lampen sprekker
- Det kan brukes elektronisk eller elektromagnetisk kontrollutstyr på lampene
- Kontrollutstyr må omfatte avhendingsbeskyttelse (IEC61167, IEC 62035)
- Det er svært lite sannsynlig at en lampe som går i stykker, vil påvirke helsen din. Hvis en lampe går i stykker, lufter du rommet i 30 minutter og fjerner delene, helst med hansker. Legg dem i en egen plastpose, og lever dem til et mottak for resirkulering. Ikke bruk støvsuger.

### Produktdata

Generell informasjon	
Lyskilde feste	RX7S [ RX7s ]
Driftsposisjon	P45 [ Parallell +/-45° horis. ]
Levetid til 5 % lystap (nom.)	9000 h
Levetid til 10 % lystap (nom.)	13000 h
Levetid til 20 % lystap (nom.)	15000 h
Levetid til 50 % lystap (nom.)	16000 h
ANSI-kode, HID	C142/E
Referanse for ytelsesmåling	Sphere
Teknisk belysning	
Fargekode	830 [ CCT av 3000 K ]
Lysstrøm (nom.)	12750 lm
Lysstrøm (merkekapasitet) (nominell)	12750 lm

Fargebetegnelse	Varm hvit (WW)
Lumenvedlikehold 10000 t (nom.)	75 %
Lumenvedlikehold 2000 t (min.)	80 %
Lumenvedlikehold 2000 t (nom.)	90 %
Lumenvedlikehold 5000 t (min.)	75 %
Lumenvedlikehold 5000 t (nom.)	85 %
Fargepunkt X (nom.)	0,434
Fargepunkt Y (nom.)	0,398
Korrelerert fargetemperatur (nom.)	3000 K
Lyseffekt (merkekapasitet) (nom.)	87 lm/W
Fargegjengivelse (nom)	88
Drift og elektrisk	
Power (Rated) (Nom)	147,0 W

# MASTERCcolour CDM-TD

Oppvarmingstid lyskildestrøm (maks.)	2,5 A
lyskildestrøm (EM) (nom.)	1,8 A
Forsyningsspenning, tenning (maks.)	198 V
Spenningsstopp tenning (maks.)	5000 V
Forsyningsspenning, tenning (min.)	198 V
Tid tenning på nytt (min.) (maks.)	15 min
Tenningstid (maks.)	30 s
Spenning (maks.)	106 V
Spenning (min.)	90 V
Spenning (nom.)	98 V

## Kontroller og dimming

Kan dimmes	No
Oppvarmingstid 90 % (maks.)	3 min

## Mekanisk og innfatning

Lyspæreoverflate	Klar
Lyspæreform	T22 [ T 22mm]

## Godkjenning og bruk

Energieffektivitet, klasse	G
Kvikksølv (Hg)-innhold (maks.)	10,2 mg
Lavt kvikksølv (Hg)-innhold (nom.)	10,23 mg
Energiforbruk kWh/1000 t	147 kWh

EPREL-registreringsnummeret er:	473334
---------------------------------	--------

## UV

Pet (Niosh) (min.)	8 h/500lx
Skadefaktor (maks.)	0,3

## Krav til armaturdesign

Lyspæretemperatur (maks.)	650 °C
Klemmetemperatur (maks.)	300 °C

## Produktdata

Fullstendig produktkode	871150019784915
Produktnavn for bestilling	MASTERCcolour CDM-TD 150W/830 RX7s 1CT
EAN/UPC – produkt	8711500197849
Bestillingskode	19784915
Lokal bestillingskode	3858244
SAP-teller – antall per pakke	1
SAP-teller – pakker per utvendige	12
SAP-materialer	928083605133
Nettvekt (stykk)	26,700 g
ILCOS-kode	MD/UB-150/830-H-RX7s-25/135.4

## Målskisse

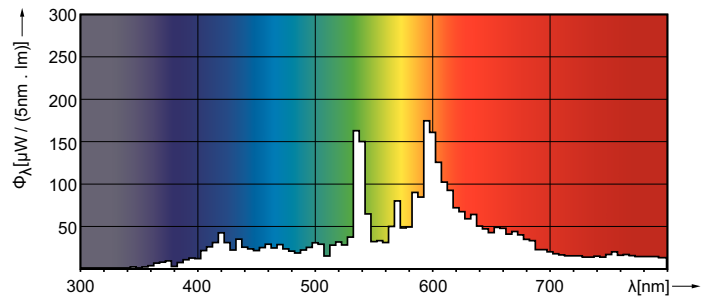
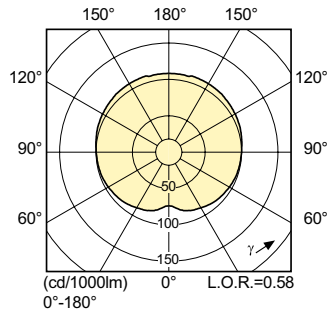
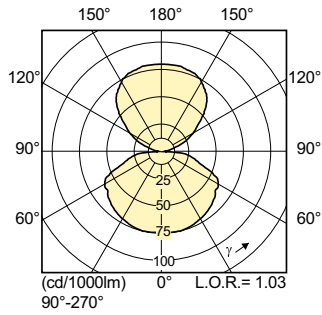


Product	D (max)	D O	C (max)
MASTERCcolour CDM-TD 150W/830 RX7s 1CT	22 mm	10 mm	137,43 mm

CDM-TD 150W/830 RX7s

# MASTERCoulour CDM-TD

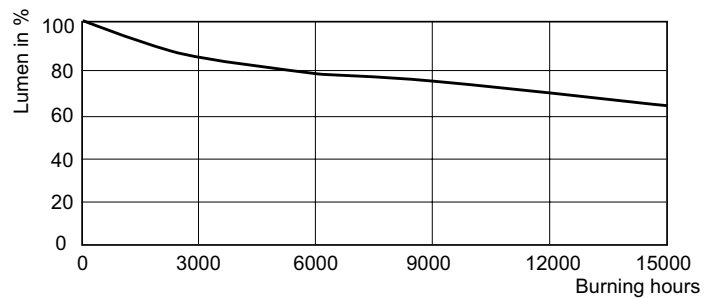
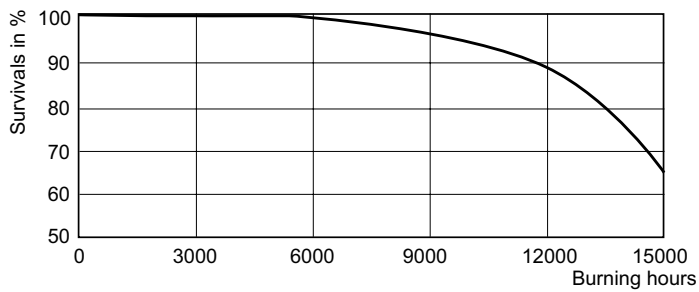
## Fotometriske data



LDLD\_CDM-TD\_150W\_830-Light distribution diagram

LDPO\_CDM-TD\_830-Spectral power distribution Colour

## Levetid



LDLM\_CDM-TD\_0001-Lumen maintenance diagram

