

# Produktdatablad

| Art.nr. | Navn                        | Type         |
|---------|-----------------------------|--------------|
| 71551   | UNO Klamme S-UNO NU-M10 FRP | S-UNO NU-M10 |

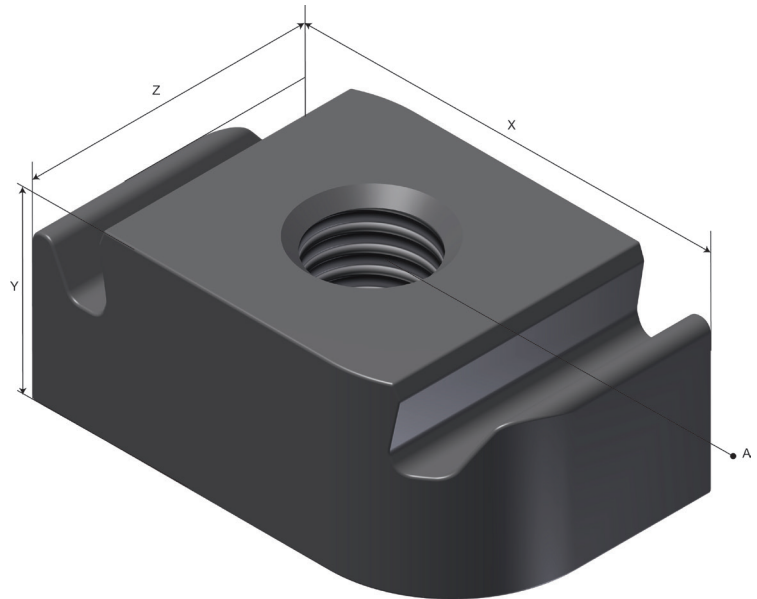


**Beskrivelse:** UNO Klamme. M10 størrelse.

**Mer informasjon:** Passer CH43 og CH45 skinner.

## Egenskaper

| Navn                 | Verdi   |
|----------------------|---------|
| Vekt (kg)            | 0.01    |
| X (mm)               | 34      |
| Y (mm)               | 14,7    |
| Z (mm)               | 21      |
| A Hullstørrelse (mm) | M10x1,5 |



## Innpakning, information

|            |               |  |
|------------|---------------|--|
| F-PAK GTIN | Enkelt stykke |  |
| D-PAK GTIN |               |  |