

Produktdatablad

Art.nr.	Navn	Type
71482	Kantileverarm FRP CA-HD-400 FRP	FRP CA-LD-400

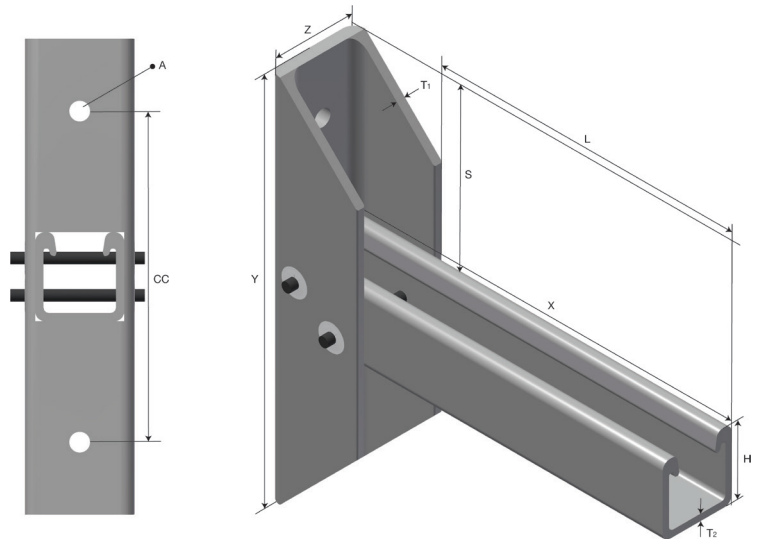


Beskrivelse: FRP konsoll for lett belastning.

Mer informasjon:

Egenskaper

Navn	Verdi
Vekt (kg)	0.8
X (mm)	490
Y (mm)	230
Z (mm)	53
L Lengde (mm)	435
A Hullstørrelse (mm)	10
CC (mm)	170
S Avstand (mm)	94
T1 Materialtykkelse (mm)	5
T2 Materialtykkelse (mm)	4



Innpakning, information

F-PAK GTIN	Enkelt stykke	
D-PAK GTIN		