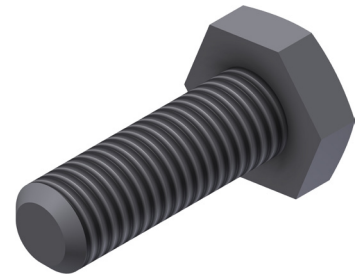


Produktdatablad

Art.nr.	Navn	Type
1371327	Sekskantskruer S-M HE-M10x30 A4	S-M HE-M10x30

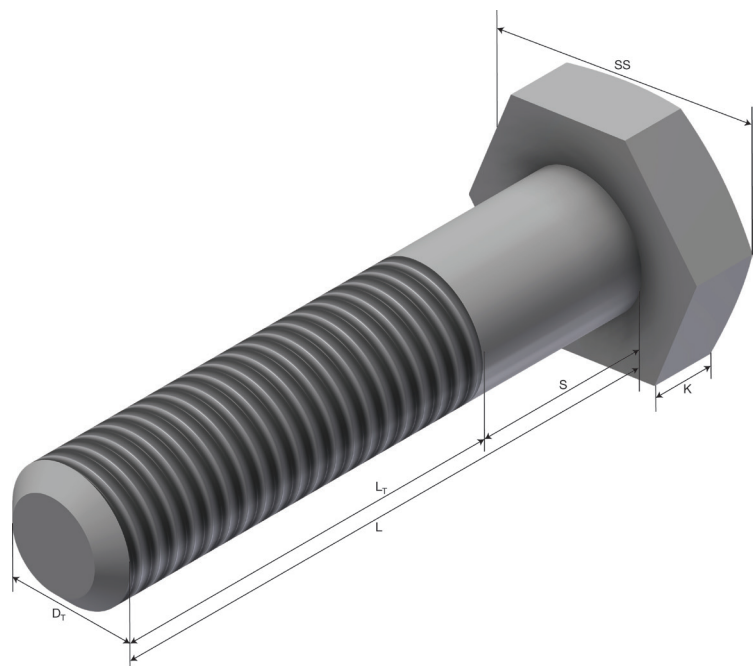
Beskrivelse:




Mer informasjon: For skinner av type U-21 er anbefalt boltlengde 25 mm ved montering av deler med 5 mm tykkelse. For skinner av type U-41 er anbefalt boltlengde 30 mm ved montering av deler i 5 mm tykkelse. Øk boltelengde tilsvarende ekstra tykkelse utover 5 mm. Lengre utgaver leveres i DIN 931 delgjengen. STD: 100

Egenskaper

Navn	Verdi
Vekt (kg)	0.03
Dt Gjengediameter (mm)	M10
Lt Lengde gjenger (mm)	30
Nøkkelvidde SS (mm)	15
K Skruehodehøyde (mm)	6.4
L Lengde (mm)	30



Innpakning, information

F-PAK GTIN	Enkelt stykke	 7070693713276
D-PAK GTIN		