



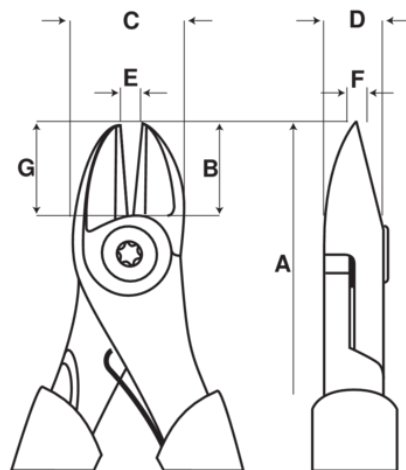
2101G

**ERGO™ sideavbiter med
selvåpnende tokomponents
håndtak og fosfatert utførelse**



PRODUKTDETALJER





- Tokomponent ERGO™-håndtak: termoplastisk overflate på robust polypropylen gir enestående grep
- Sideavbiter utviklet i henhold til den vitenskapelige ERGO™-prosessen
- Egnet for klipping av kobber, jern og pianotråd
- Avstanden fra leddet til senter av skjærene er redusert for større utveksling og høyere klippekapasitet
- Forsynt med patentert returfjær med på/av-funksjon
- Høykvalitets stål
- Fosfatert utførelse, rustbeskyttet
- Klipperadiusen øker langs skjæret for klipping av harde materialer som pianotråd nær leddet, samt myke materialer
- Skrudd ledd sikrer stor utveksling og nøyaktig innretning av skjærene
- Avrundete kjefter som gjør tangen velegnet på trange steder
- Forsynt med patentert returfjær med på/av-funksjon
- Induksjonsherdede skjær
- Maksimal komfort med minimal innsats takket være ergonomisk utførelse
- Behagelig to-komponents håndtak gir utmerket grep
- Større utveksling og kuttekapasitet takket være leddets plassering
- Selvåpnende håndtak med fjæraktivering



Follow the Fish!



PRODUKTEGENSKAPER

Produkt	A	B	C	D	E	 Cu	 Fe+	 Piano	 g
2101G-125	125 mm	14.2 mm	17 mm	8 mm	1 mm	3.5 mm	1.8 mm	1.6 mm	90 g
2101G-140	140 mm	16,4 mm	19 mm	8 mm	1.5 mm	3.7 mm	2.0 mm	1.8 mm	120 g
2101G-160	160 mm	18,1 mm	21 mm	9 mm	2 mm	3.8 mm	2.5 mm	2.0 mm	170 g
2101G-180	180 mm	20 mm	23 mm	10 mm	2 mm	4.0 mm	2.7 mm	2.3 mm	230 g
2101G-125IP	125 mm	14.2 mm	17 mm	8 mm	1 mm	3.5 mm	1.8 mm	1.6 mm	90 g
2101G-140IP	140 mm	16,4 mm	19 mm	8 mm	1.5 mm	3.7 mm	2.0 mm	1.8 mm	120 g
2101G-160IP	160 mm	18,1 mm	21 mm	9 mm	2 mm	3.8 mm	2.5 mm	2.0 mm	170 g
2101G-180IP	180 mm	20 mm	23 mm	10 mm	2 mm	4.0 mm	2.7 mm	2.3 mm	230 g

