

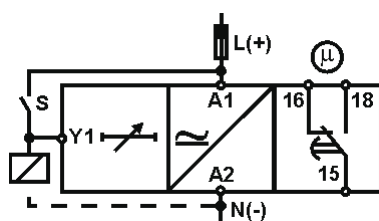
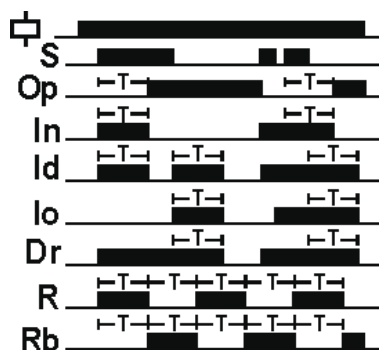
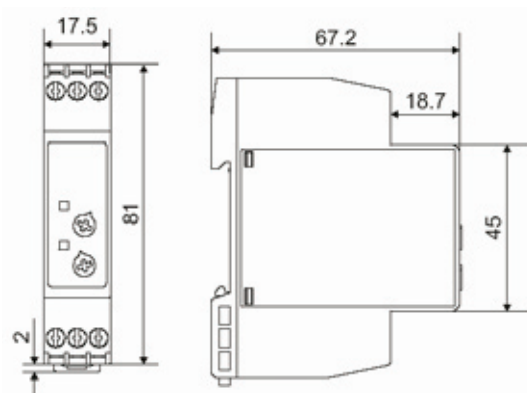
# Tidsrelé



**a-collection**  
- kvalitet til rigtig pris

# a-collection

## Tidsrelé



### Produktbeskrivelse

Multispenningstidsrelé med 7 valgbare funksjoner (fra fronten) og 7 tidsområder innenfor 0,1 s og 100 t.

### Utgangsspesifikasjoner

Utgang SPDT eller DPDT relé  
Isolasjon for spenning 250 VAC (rms)  
Belastning relékontakt (AgSnO<sub>2</sub>)  
Resistive laster AC 1 DC 15  
Små induktive AC 15 laster DC 13  
5 A @ 250 VAC  
5 A @ 24 VDC  
2.5 A @ 250 VAC  
2.5 A @ 24 VDC  
Mekanisk levetid  $\geq 30 \times 10^6$  vekslinger  
Elektrisk levetid  $\geq 105$  vekslinger/t (ved 8 A, 250 V,  $\cos \phi = 1$ )  
Vekslingsfrekvens  $< 7200$  vekslinger/t

### Generelle spesifikasjoner

Forsinkelse ved oppstart  $\leq 100$  ms  
Indikering for Status for manøvrering  
Status for reléutgang  
LED, grønn  
LED, oransje (blinker ved tidtaking)

### Omgivelser

Beskyttelsesklasse  
Arbeidstemperatur (EN60529)  
IP 20  
-20 °C til +60 °C, R.H.  $< 95$  %

### Kapsel

DMB51C  
17.5 x 81 x 67.2 mm  
Vekt 75 g  
CE-merket Ja

### Tidsinnstilling

Øverste bryter: Valg av funksjon  
Op – Forsinket inn  
In – Forsinket utkobling  
Io – Forsinket utkobling ved kontakt (S) åpen  
Id – Forsinket utkobling ved kontakt (S) til og fra  
Dr – Forsinket ut  
R – Symmetrisk puls (gang først)  
Rb – Symmetrisk puls (pause først)  
Midterste bryter: Innstilling av tid på en relativ skala: 1 til 10 avhengig av valgt område.  
Nederste bryter: Innstilling av tidsområde.

### Teknisk data

Tidsområde: 0,1 s til 100 timer  
Repetisjonsnøyaktighet:  $< 0.2$  %  
Driftstemperatur: -20 °C til +60 °C  
Indikering: 2 stk LED. Grønn lyser når manøvreringsspenningen er tilkoblet. Gul lyser når releet er innkoblet og blinker under tidtakingen.

Artikel nr  
41 060 00

Ahlsell Norge AS  
Telefon 51 81 85 00  
www.ahlsell.no

**ahlsell**