



# MASTER LEDspot LV



## MASTER LED spot VLE D 5.8-35W MR16 930 36D

Med den varme halogenaktige lys er MASTER LEDspot LV en ideell erstatning for halogen i spot- og almenbelysning i servicesektoren. Den er spesielt godt egnet til fellesområder, for eksempel resepsjoner, lobbyer, korridorer, trappeoppganger og vaskerom, der lyset er på hele tiden. Den robuste MASTER LEDspot LV har en spredningsvinkel på 24 grader, og er uten UV og IR-stråling, noe som gjør denne løsningen godt egnet for belysning av varmesensitive objekter (mat, organiske materialer, malerier osv.). Den patenterte elektroniske driveren sørger for bred kompatibilitet med eksisterende elektromagnetiske og elektroniske halogentransformere. De dimmbare versjonene gir enda større besparelser, samtidig som man skaper den ønskede atmosfære.

### Warnings and safety

- Driftstemperatur ligger mellom -20 °C og 45 °C
- Gjelder kun for tørre eller fuktige steder, og de fleste åpne armaturer med holdere som har ekstra plass (10 mm ledig luftrom)
- Ikke til bruk i nødlys eller exit lys (som markerer utgang)

### Produktdata

Generell informasjon	
Lyskildefeste	GU5.3 [ GU5.3]
I samsvar med EU RoHS	Ja
Nominell levetid (nom.)	25000 h
Av/på-syklus.	50 000 X
	Narrow Cone
Teknisk belysning	
Fargekode	930 [ CCT av 3000 K]
Spredningsvinkel (nom.)	36 °
Lysstrøm (nom.)	460 lm
Lysintensitet (nom.)	1300 cd

Fargebetegnelse	Hvit (WH)
Korrelert fargetemperatur (nom.)	3000 K
Lyseffekt (merkekapasitet) (nom.)	79,00 lm/W
Fargesamsvar	<6
Fargegjengivelse (nom)	90
Nominell vedlikeholdsfaktor for lyskildelumen ved utgangen av nominell levetid (nom.)	70 %
Lysytelse i lyskjegle på 90° (merkekapasitet)	460 lm
Drift og elektrisk	
Inngangsfrekvens	- Hz
Power (Rated) (Nom)	5,8 W

# MASTER LEDspot LV

lyskildestrøm (nom.)	510 mA
Effekten som tilsvare	35 W
Starttid (nom.)	0,5 s
Oppvarmingstid til 60 % lyseffekt (nom.)	0,5 s
Strømfaktor (nom)	0,7
Spennning (nom.)	ac electronic 12 V

## Temperatur

Maksimal temperatur for innfatningen (nom.)	85 °C
---	-------

## Mekanisk og innfatning

Lyspæreform	MR16 [ 2inch/50mm]
-------------	--------------------

## Godkjenning og bruk

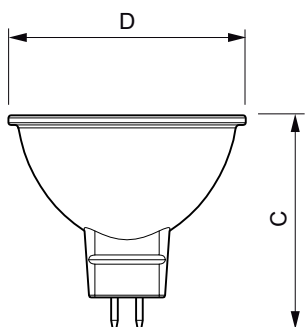
Energy Efficiency Class	F
Egnet til effektbelysning	Yes

Energiforbruk kWh/1000 t	6 kWh
	453174

## Produktdata

Fullstendig produktkode	871951430720900
Produktnavn for bestilling	MASTER LED spot VLE D 5.8-35W MR16 930 36D
EAN/UPC – produkt	8719514307209
Bestillingskode	30720900
SAP-teller – antall per pakke	1
SAP-teller – pakker per utvendige	10
SAP-materialer	929002492602
Nettovekt (stykk)	0,045 kg

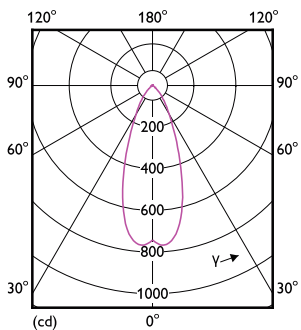
## Målskisse



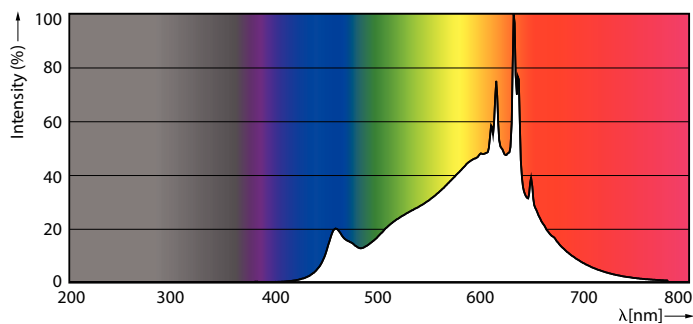
MR16 12V 5.5-35W 460lm 36D 3000K GU5.3 D

Product	D	C
MASTER LED spot VLE D 5.8-35W MR16 930 36D	50,5 mm	45,5 mm

## Fotometriske data



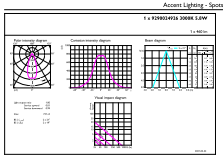
LEDspots MAS 5,8W MR16 GU5,3 930 36D



LEDspots MAS 5,8W MR16 GU5,3 930 36D

# MASTER LEDspot LV

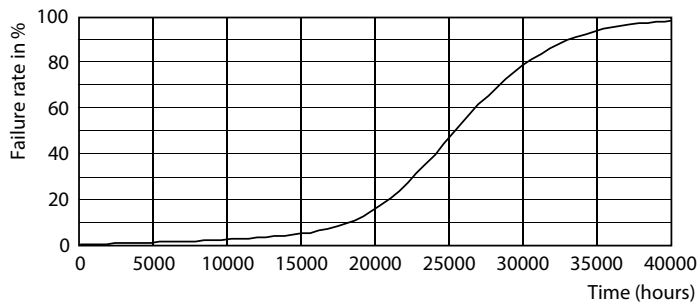
## Fotometriske data



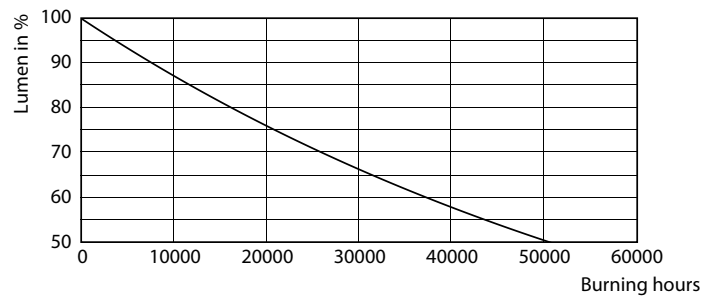
© Philips Lighting N.V. Philips Lighting B.V. Page 11

LEDspots MAS 5,8W MR16 GU5,3 930 36D

## Levetid



LEDspots LED 25K



LEDspots LMP 25K

