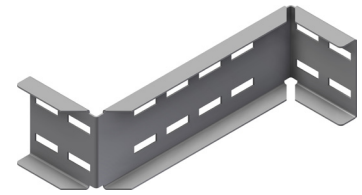


# Produktdatablad

Art.nr.	Navn	Type
1302562	Reduseringsdel OE100 RP-150 HDG	OE100 RP-150

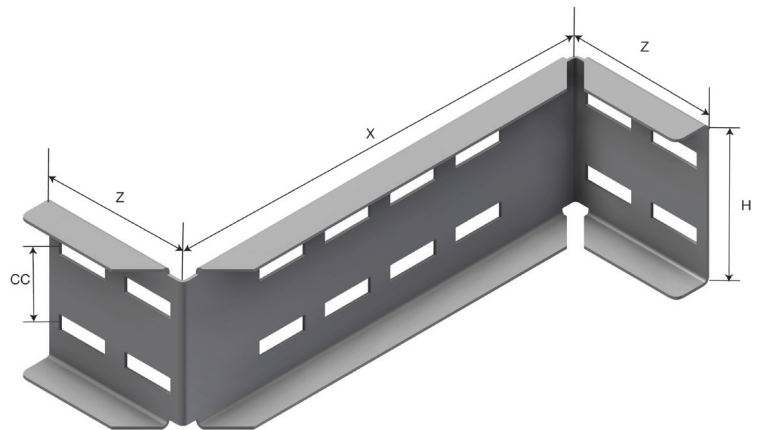


**Beskrivelse:** En fleksibel reduseringsdel gjør det mulig å redusere vidden til kabelstigen enter fra høyre eller fra venstre.


**Mer informasjon:** Skjøtelask ikke inkludert.

## Egenskaper

Navn	Verdi
Vekt (kg)	0.9
CC (mm)	50
A Hullstørrelse (mm)	11x35
H Høyde (mm)	106
T Materialtykkelse (mm)	2
X (mm)	150
Z (mm)	102



## Innpakning, information

F-PAK GTIN	Enkelt stykke	 7070693025621
D-PAK GTIN		