



# MASTER LEDspot ExpertColor LV

## MASTER LED ExpertColor 6.7-35W MR16 927 24D

MASTER LEDspot LV ExpertColor skaper en varm og behagelig atmosfære for hoteller og arrangementslokaler, boliger og restauranter. Det skaper en slik atmosfære med overlegen belysning som har et tilpasset spekter, høy CRI og funksjoner for dyp dimming. Resultatet? En vakker belysningsopplevelse. I tillegg passer det innovative, minimalistiske linsedesignet med nesten alle typer interiør med sitt rene og ryddige utseende. Videre kan du dra nytte av hele ExpertColor-familien, som også inkluderer LEDspot MV- og LEDspot Par-lyskilder.

### Produktdata

| Generell informasjon  |                      |
|---|----------------------|
| Lyskildefeste   | GU5.3 [ GU5.3]       |
| I samsvar med EU RoHS   | Ja                   |
| Nominell levetid (nom.)   | 40000 h              |
| Av/på-syklus.   | 50 000 X             |
| Teknisk belysning   |                      |
| Fargekode   | 927 [ CCT av 2700 K] |
| Spredningsvinkel (nom.)   | 24 °                 |
| Lysstrøm (nom.)   | 420 lm               |
| Lysintensitet (nom.)  | 2100 cd              |
| Fargebetegnelse   | Varm hvit (WW)       |
| Korrelert fargetemperatur (nom.)  | 2700 K               |
| Lyseffekt (merkekapasitet) (nom.)   | 62,00 lm/W           |
| Fargesamsvar  | <3                   |
| Fargegjengivelse (nom)  | 97                   |
| Nominell vedlikeholdsfaktor for lyskildelumen ved utgangen av nominell levetid (nom.) | 70 %                 |

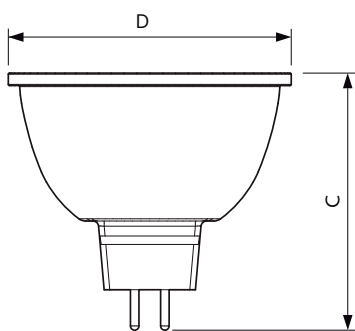
| Lysytelse i lyskjegle på 90° (merkekapasitet) | 420 lm             |
|---|--------------------|
| Drift og elektrisk                            |                    |
| Inngangsfrekvens                              | - Hz               |
| Power (Rated) (Nom)                           | 6,7 W              |
| lyskildestrom (nom.)                          | 650 mA             |
| Effekten som tilsvare                         | 35 W               |
| Starttid (nom.)                               | 0,5 s              |
| Oppvarmingstid til 60 % lyseffekt (nom.)      | 0,5 s              |
| Strømfaktor (nom)                             | 0,7                |
| Spenning (nom.)                               | ac electronic 12 V |
| Temperatur                                    |                    |
| Maksimal temperatur for innfatningen (nom.)   | 92 °C              |
| Kontroller og dimming                         |                    |
| Kan dimmes                                    | Ja                 |

# MASTER LEDspot ExpertColor LV

| Mekanisk og innfatning         |                    |
|--------------------------------|--------------------|
| Lyspæreform                    | MR16 [ 2inch/50mm] |
| Godkjenning og bruk            |                    |
| Energieffektivitetsmerke (EEL) | G                  |
| Egnet til effektbelysning      | Yes                |
| Energiforbruk kWh/1000 t       | 7 kWh              |
| Produktdata                    |                    |
| Fullstendig produktkode        | 871951435853900    |

|                                   |  |
|-----------------------------------|--|
| Produktnavn for bestilling        | MASTER LED ExpertColor 6.7-35W<br>MR16 927 24D |
| EAN/UPC – produkt                 | 8719514358539                                  |
| Bestillingskode                   | 35853900                                       |
| SAP-teller – antall per pakke     | 1  |
| SAP-teller – pakker per utvendige | 10   |
| SAP-materialer                    | 929003079102                                   |
| Nettovekt (stykk)                 | 0,052 kg                                       |

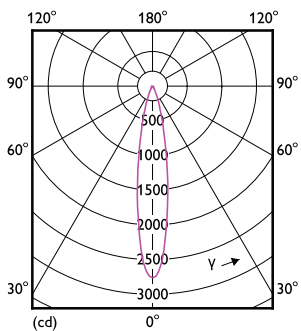
## Målskisse



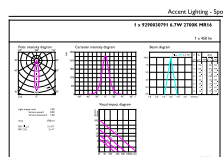
MR16 12V 6.5-35W 450lm 24D 2700K GU5.3 D

| Product                                     | D       | C     |
|---|---------|-------|
| MASTER LED ExpertColor 6.7-35W MR16 927 24D | 50,5 mm | 46 mm |

## Fotometriske data



LEDspots MAS IC 6,7W MR16 GU5,3 927 24D-LDD

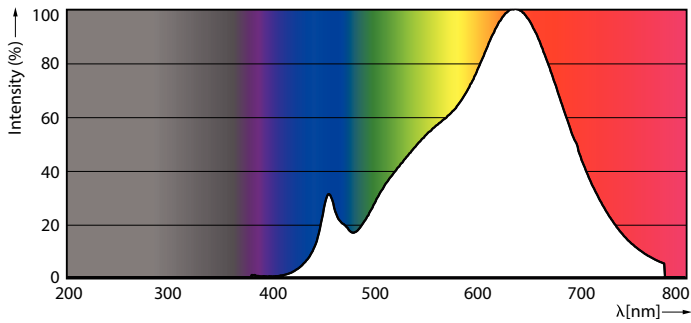


OSRAM Photometric LV Philips Lighting LV Page 1/1

LEDspots MAS IC 6,7W MR16 GU5,3 927 24D-ADL

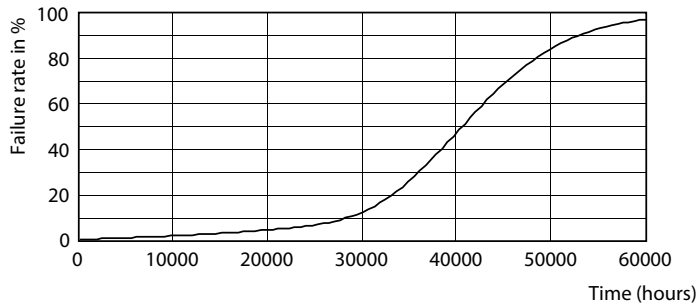
# MASTER LEDspot ExpertColor LV

## Fotometriske data

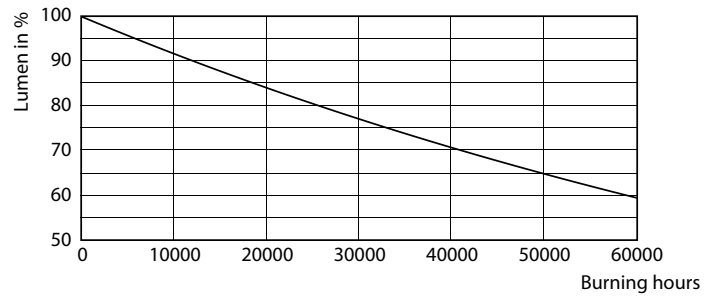


LEDspots MAS IC 6,7W MR16 GU5,3 927 60D-POC

## Levetid



LEDspots LED 40K



LEDspots LMP 40K

