



CorePro LEDspot LV

CorePro LED spot ND 2.9-20W MR16 827 36D

CorePro LED egner seg perfekt for spotbelysning og gir et varmt halogenlignende lys. Lyskildene er kompatible med de fleste eksisterende armaturer med MR16 GU5.3-holdere, og er utformet som en ettermonterbar erstatning av halogen- eller glødelamper. LED-lyskilder gir store energibesparelser og reduserer vedlikeholdskostnadene

Produktdata

Generell informasjon	
Lyskilde feste	GU5.3 [GU5.3]
I samsvar med EU RoHS	Ja
Nominell levetid (nom.)	15000 h
Av/på-syklus.	50 000 X
Teknisk belysning	
Fargekode	827 [CCT av 2700 K]
Spredningsvinkel (nom.)	36 °
Lysstrøm (nom.)	230 lm
Lysintensitet (nom.)	560 cd
Fargebetegnelse	Varm hvit (WW)
Korrelert fargetemperatur (nom.)	2700 K
Lyseffekt (merkekapasitet) (nom.)	79.00 lm/W
Fargesamsvar	<6
Fargegjengivelse (nom)	80
Nominell vedlikeholdsfaktor for lyskildelumen ved utgangen av nominell levetid (nom.)	70 %
Lysytelse i lyskjegle på 90° (merkekapasitet)	230 lm
Drift og elektrisk	
Inngangsfrekvens	- Hz

Power (Rated) (Nom)	2,9 W
lyskildestrom (nom.)	340 mA
Effekten som tilsvarer	20 W
Starttid (nom.)	0,5 s
Oppvarmingstid til 60 % lyseffekt (nom.)	0,5 s
Strømfaktor (nom)	0,6
Spenning (nom.)	ac electronic 12 V
Temperatur	
Maksimal temperatur for innfatningen (nom.)	75 °C
Kontroller og dimming	
Kan dimmes	No
Mekanisk og innfatning	
Lyspæreform	MR16 [2inch/50mm]
Godkjenning og bruk	
Energieffektivitetsmerke (EEL)	F
Egnet til effektbelysning	Yes
Energiforbruk kWh/1000 t	3 kWh

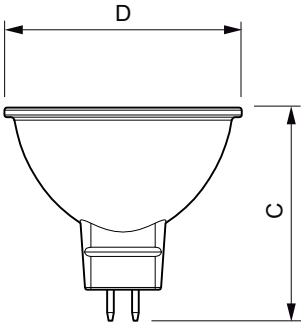
CorePro LEDspot LV

Produktdata

Fullstendig produktkode	871951430704900
Produkt navn for bestilling	CorePro LED spot ND 2.9-20W MR16 827 36D
EAN/UPC – produkt	8719514307049
Bestillingskode	30704900

SAP-teller – antall per pakke	1
SAP-teller – pakker per utvendige	10
SAP-materialer	929002494502
Nettovekt (stykk)	0,045 kg

Målskisse

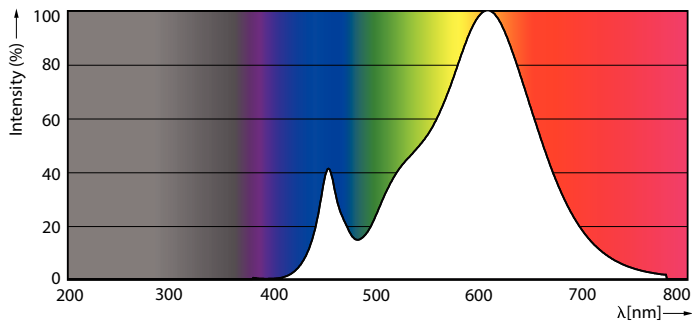


MR16 12V 2.8-20W 230lm 36D 2700K ND

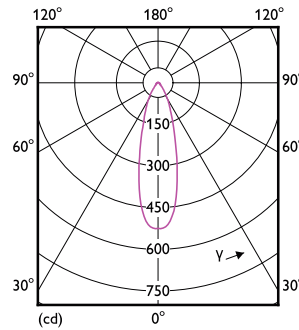
Product

CorePro LED spot ND 2.9-20W MR16 827 36D

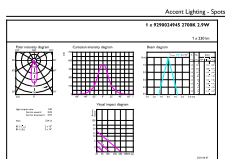
Fotometriske data



LEDspots Corepro SLR 2 2,9W MR16 GU5,3 827 36D-POC



LEDspots Corepro SLR 2 2,9W MR16 GU5,3 827 36D-LDD



© 2021 Philips Lighting B.V. Alle rechten voorbehouden.

LEDspots Corepro SLR 2 2,9W MR16 GU5,3 827 36D-ADL

CorePro LEDspot LV

Levetid



15K LED

15K LMP

