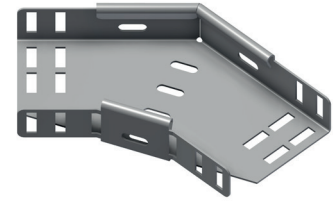


Produktdatablad

| Art.nr. | Navn | Type |
|---------|-----------------------------|-----------------|
| 1371766 | Bend 45° SPB-RF-40-45-50 SS | SPB-RF-40-45-50 |

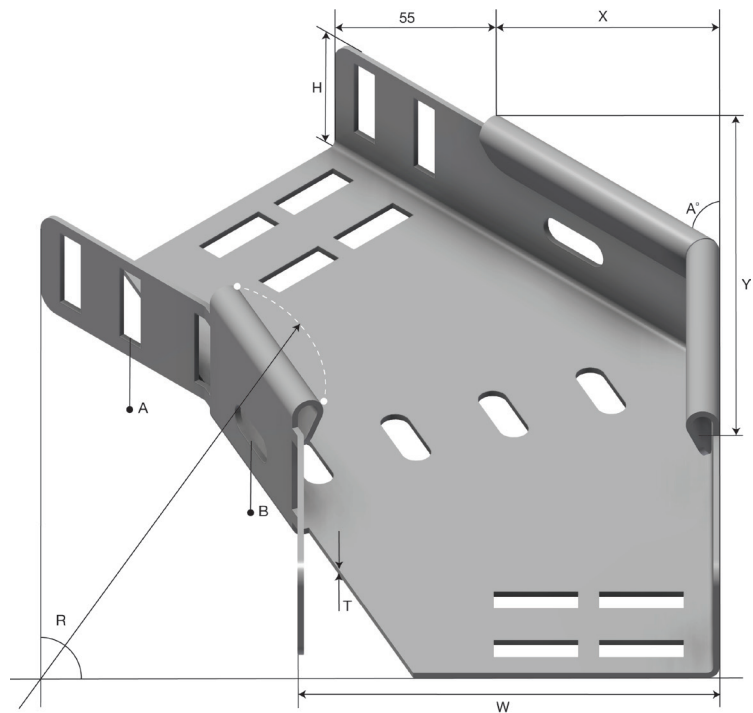


Beskrivelse: 45° horisontalt bend med integrerte lasker.


Mer informasjon: Monteringsmål = radius: 75mm.

Egenskaper

| Navn | Verdi |
|-----------------------------|-------|
| Vekt (kg) | 0.3 |
| W Bredde (mm) | 50 |
| B Hullstørrelse (mm) | 7x20 |
| A Hullstørrelse (mm) | 7x20 |
| Overlap integrert lask (mm) | 55 |
| H Høyde (mm) | 38.5 |
| T Materialtykkelse (mm) | 1.5 |
| A Vinkel (deg) | 45 |
| R Radius (mm) | 75 |
| X (mm) | 36 |
| Y (mm) | 87 |



Innpakning, information

| | | |
|-------------------|----------------------|--|
| F-PAK GTIN | Enkelt stykke |  7070693717663 |
| D-PAK GTIN | | |