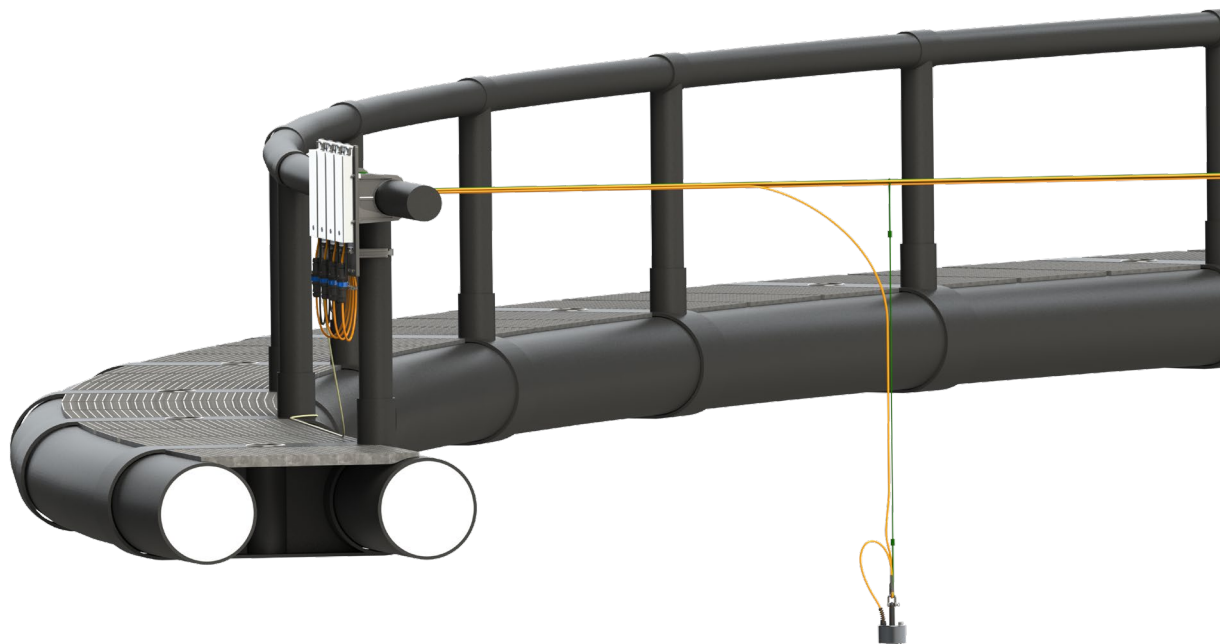


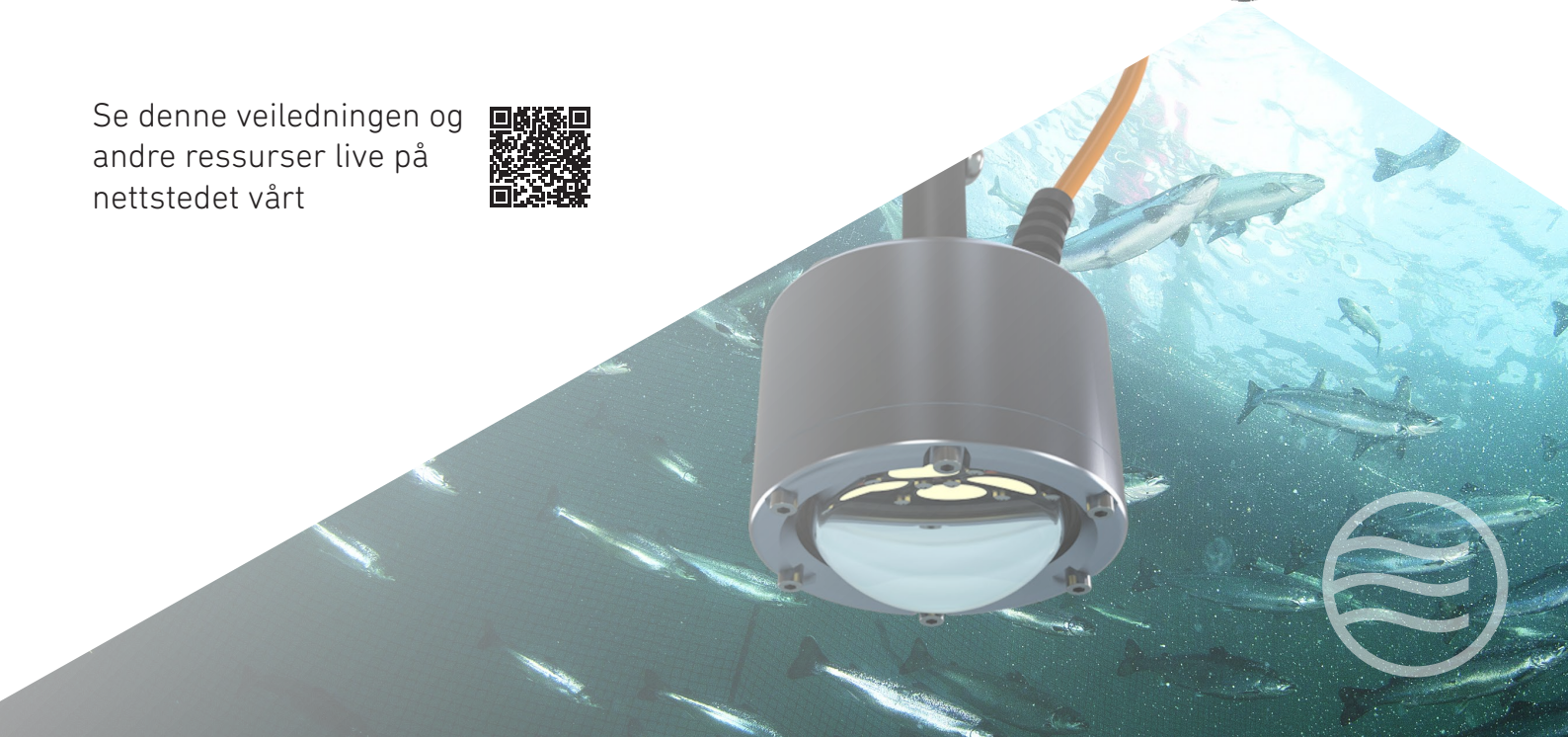
FOCUS

BELYSNINGSSYSTEM FOR HAVMERDER

Installasjons- og brukerveiledning



Se denne veiledningen og
andre ressurser live på
nettstedet vårt



CONTENTS

1.0 Introduksjon

- 1.1 Ordforklaring
- 1.2 Grafiske tegn og symboler benyttet i denne veiledningen
- 1.3 Advarsel og sikkerhetsmerknader
- 1.4 Garanti og forpliktelser
- 1.5 Strukturelle endringer eller variasjoner
- 1.6 Operatørkvalifikasjoner
- 1.7 Miljøhensyn

2.0 Generell informasjon

- 2.1 Produktdefinisjon
- 2.2 Oversikt over Focus
- 2.3 Oversikt over Uno
- 2.4 Oversikt over Uno Panel
- 2.5 Viktige funksjoner
- 2.6 Elektriske detaljer

3.0 Installasjon

- 3.1 Montering av Uno Panel
- 3.2 Installasjon av Uno-kabinett
- 3.3 Installasjon av Focus-belysningssystem for havmerder
- 3.4 Elektroinstallasjon (KUN KVALIFISERT SERVICEPERSONELL)

4.0 Drift

- 4.1 Normal drift
- 4.2 Status for Uno-indikator knapp



4.3 Uno sekundær spenningsvakt (SVM)

5.0 Vedlikehold

5.1 Vedlikeholdsplan

5.2 Definisjon av vedlikeholdsoppgave

6.0 Fjerning av produktet

7.0 Oppbevaring

8.0 Reservedeler



1.0 Introduksjon

Les denne veiledningen nøye før du fortsetter å installere eller bruke produktet.

Brukersikkerhet

Produktinformasjonen og advarslene, som er beskrevet i dette dokumentet, vil trolig hjelpe til med å beskytte servicepersonellet og operatøren mot skade, men disse bør ikke brukes som den eneste referansen eller prosessene for bruker- og personellsikkerhet. Operatører og servicepersonale skal også følge gjeldende lokale sikkerhetsprosesser og sikkerhetsprosesser på arbeidsplassen, og organisasjoner skal søke å forbedre sikkerhetsprosessene med deres medarbeidere. Der det er motstridende eller forvirrende råd eller det finnes ingen relevant informasjon, anbefaler vi å søke ytterligere råd eller instruksjoner fra en veileder, leverandør eller en annen passende ekspert.

Samsvarserklæring

Produsenten bekrefter at dette produkt er tilpasset for bruk under vannflaten i forbindelse med fiskeoppdrett.

Veiledningens gyldighet

Veiledningen er gyldig for følgende modeller:

- Focus 600 lys for havmerder
- Uno
- Uno Panel

Kundeservice og support

Ta kontakt med leverandøren din for ytterligere informasjon om produktet, inkludert emballasje, transport, installasjon og forespørsler om tekniske og elektriske diagrammer. Du kan også kontakte Planet Lighting direkte på: support@planetlighting.com

Planet Lighting

Tamarind Drive, Bellingen
NSW 2454 Australia
Telefon + 61 (0)2 6659 5600
Faks + 61 (0)2 66552121
info@planetlighting.com
www.planetlighting.com

Opphavsrett

Enhver gjengivelse og oversettelse, helt eller delvis, av noen del av denne veiledningen er forbudt uten skriftlig tillatelse fra Planet Lighting.

Oversettelser

Originalspråket i denne veiledningen er engelsk. Vi henviser til veiledningens originalspråk for alle andre oversettelser.




1.1 Ordforklaring

BEGREP	DEFINISJON
PRODUKT	Utstyret som denne veiledningen referer til inkluderer følgende. Focus belysningsystem for havmerder, Uno integrert kabinett, driver og kontrollenhet og Uno Panel. For oversiktighetens skyld kan denne veiledningen referere til dette utstyret som "Produktet".
VI / OS	Produsenten og selskapet Planet Lighting.
OPERATØR	Person som håndterer produktet (f.eks. oppdrettspersonell på havbruksinstallasjoner, ikke sakkyndige personer som bistår oppdrettsprosessene).
ANSVARLIG ORGANISASJON	Enhet som er ansvarlig for bruk og vedlikehold av utstyret (f.eks. et oppdrettsselskap). Forberedelse og opplæring er inkludert i bruken.
SERVICEPERSONNEL	Personer eller enheter som er ansvarlig overfor den ansvarlige organisasjon som installerer, monterer, vedlikeholder eller reparerer utstyret. Disse personers sikkerhet er under visse omstendigheter avhengig av eller berører deres kunnskap, opplæring og evne til å ta passende forholdsregler når de får tilgang til farlige deler av produktet. Som eksempel anses kun følgende faglige personer som SERVICEPERSONELL: <ul style="list-style-type: none">• Mekanisk ingeniør eller bygningsingeniør (for arbeidet med opphengning)• Elektriker eller elektroingeniør, eller annen elektroteknisk ekspert kvalifisert til å jobbe som elektriker (for arbeidet med elektrisitet)• Tekniker (medarbeider hos produsent eller distributør) utdannet av Planet Lighting til å utføre reparasjoner på lokaliteten.

1.2 Grafiske tegn og symboler benyttet i denne veiledningen

Følgende sikkerhetstiltak og advarsler må følges under produktinstallasjon, bruk og service.

For å understreke deres betydning gjentas en rekke sikkerhetstiltak i denne veiledningen. Følg alle forholdsregler for sikkerhet før bruk eller reparasjon av produktet. Nøye overholdelse av alle forholdsregler for sikkerhet forbedrer muligheten til å bruke produktet trygt og riktig, og forhindrer feil vedlikehold, noe som kan være farlig og forårsake skade. Sikkerhetstiltakene er omtrentlige og ikke uttømmende. Operatøren, den ansvarlige organisasjon og servicepersonellet må utvikle deres kapasitet til å oppgradere og integrere dem.

Indikasjoner som FARE, ADVARSEL og FORSIKTIG foran symbolet  angir risikonivået som SERVICEPERSONELLET, DEN ANSVARLIGE ORGANISASJON OG PRODUKTET kan bli utsatt for.

FARE: Indikerer en umiddelbar farlig situasjon som kan føre til død eller alvorlige skader.

ADVARSEL: Indikerer en potensielt farlig situasjon som kan føre til død eller alvorlige skader.










FORSIKTIG: Indikerer en potensiell farlig situasjon som kan føre til moderate eller lettere skader på personell og skade på produktet.











Dette trekant symbolet sammen med forklaringen ved siden av (vist ovenfor) indikerer, hvilken type fare som skal håndteres.



1.3 Advarsel og sikkerhetsmerknader

	BEGREP	DEFINISJON
	FORSIGTIG	Denne veiledningen er en integrert del av produktet, etterfølgende endringer og tillegg. Les og oppbevar denne veiledningen i nærheten av produktet.
	FORSIGTIG	Planet Lighting frasier seg ethvert ansvar for personskader eller skade på ting forårsaket av at produktet er blitt installert av personell, som ikke er "SERVICEPERSONELL".
	FORSIGTIG	DEN ANSVARLIGE ORGANISASJON er helt ansvarlig for produktets installasjon. Derfor kan ingen kostnader eller ansvar knyttet til installasjon og/eller igangkjøring av produktet føres tilbake til og/eller i noe tilfelle tilskrives Planet Lighting.
	FORSIGTIG	<div style="border: 1px solid black; padding: 5px;"> FORSIGTIG – Dårlig jording kan forårsake alvorlig korrosjon via elektrolyse</div> <p>Det elektriske anlegget på lokaliteten må ha tilstrekkelig jording for alle enheter. Eventuelle skader på produktet som følge av dårlig jording dekkes ikke av garantien.</p>
	FORSIGTIG	<div style="border: 1px solid black; padding: 5px;"> FORSIGTIG – Fare for produktskade</div> <p>SLÅ AV STRØMMEN FØR DU BYTTER UT LAMPEN. Sørg for at strømmen til Uno-kabinettet er slått helt AV før du bytter Focus-lysene eller sjekker kontakter. Hvis du er bekymret for å skremme fiskene, kan du bruke et Uno mykstopp før byttet.</p>
	FARE	<div style="border: 1px solid black; padding: 5px;"> FARE – Fare for elektrisk støt</div> <p>Det elektriske anlegget på lokaliteten skal være i samsvar med gjeldende lokale standarder og nasjonale forskrifter. En hovedbryter skal installeres med sikring eller termiskmagnetisk bryter for å kunne bryte strømmen til produktet.</p>



	BEGREP	DEFINISJON
	FARE	<div data-bbox="517 224 1506 353" style="border: 1px solid black; padding: 5px;">  FARE – Fare for permanent øyeskade </div> <p data-bbox="517 398 1484 461">IKKE se rett på lysarmaturet når det står på. LED lampen gir ekstremt sterkt lys, som kan forårsake skader på netthinnen. Lysene må kun stå på under vann.</p>
	FARE	<div data-bbox="517 548 1506 678" style="border: 1px solid black; padding: 5px;">  FARE – KUN GODKJENT SERVICEPERSONELL </div> <p data-bbox="517 719 1455 815">KUN AUTORISERT SERVICEPERSONELL skal utføre vedlikehold på Planet Lighting-produkter. For din egen sikkerhet må du alltid følge prosedyrer og retningslinjer på arbeidsplassen din eller kontakte en veileder hvis du er usikker.</p>
	FARE	<div data-bbox="517 900 1506 1030" style="border: 1px solid black; padding: 5px;">  FARE – Fare for elektrisk støt </div> <p data-bbox="517 1070 1497 1167">FARE Slå av utstyret UMIDDELBART hvis det er tegn på skade. Hvis utstyret mistenkes skadet av maskiner eller misbruk, bør operatører sørge for å sikre at anlegget er helt slått av før berging, feilsøking eller reparasjon.</p>
	FARE	<div data-bbox="517 1299 1506 1505" style="border: 1px solid black; padding: 5px;">  FARE – Fare for forbrenninger og permanent skade IKKE slå på lysene i friluft (over havoverflaten) </div> <p data-bbox="517 1545 1501 1753">IKKE slå på produktet i friluft under noen omstendigheter. Focus belysningssystem for havmerder er UTELUKKENDE designet til bruk UNDER VANNET. Vannet bør være under 20 °C for å opprettholde en kompatibel driftstemperatur. Kjøleribben er IKKE designet for å avkjøle uten at den er senket under vann. Drift over havoverflaten kan føre til FORBRENNINGER eller PERMANENT SKADE. Drift over havoverflaten kan også skade produktet og ugyldiggjøre garantien.</p>



1.4 Garanti og forpliktelser

Planet Lighting frasier seg alt ansvar med hensyn til upålitelig produkt drift i følgende tilfeller:

- **Installasjon, autoriserte modifikasjoner og reparasjoner utført av andre enn SERVICEPERSONELL.**
- **Produktet har ikke blitt brukt til det tiltenkte formålet og i samsvar med denne brukerveiledningen.**
- **Produktet er i drift uten at det er senket under vann.**
- **Strømtilførselen til lysene leverer ikke spenning inn innenfor det angitte området.**
- **Strømtilførselen til lysene overholder ikke lokale lover og forskrifter.**
- **Det elektriske anlegget er ikke jordnet på en tilstrekkelig måte og forårsaker dermed korrosjon via elektrolyse.**
- **Endringer eller justeringer av produktet er blitt utført uten tillatelse fra oss.**
- **Focus-lyset er koblet til eller drevet av en annen enhet enn en enhet produsert av oss og designet for produktet.**

1.5 Strukturelle endringer eller variasjoner

Det er ikke tillatt å utføre vilkårlige strukturelle endringer, modifikasjoner eller variasjoner av produktet uten skriftlig forhåndsgodkjenning fra Planet Lighting. Enhver manipulering av produktet vil ugyldiggjøre garantien og produsenten fraskriver seg ethvert ansvar for personskader eller tingskader forårsaket av OPERATØREN, DEN ANSVARLIGE ORGANISASJON og SERVICEPERSONELLET.

1.6 Operatørkvalifikasjoner

Følgende kvalifikasjonskrav er basert på definisjonene som er gitt under delen «Ordforklaring» (avsnitt 1.1.). Kvalifikasjonskravene til ulike oppgaver knyttet til produktet er som følger:

Installasjon:	SERVICEPERSONNEL
Bruk:	OPERATØR
Rengjøring:	OPERATØR
Rutinevedlikehold:	SERVICEPERSONNEL
Spesialvedlikehold:	SERVICEPERSONNEL
Disposisjon:	ANSVARLIG ORGANISASJON og SERVICEPERSONNEL

1.7 Miljøhensyn

Emballasje

Kartongene inneholder produktet. Kast tomme kartonger i henhold til nasjonale direktiver som gjelder for avfallshåndtering.

Transport og oppbevaring

Produkttransport er gjort via land, sjø eller fly. Produktet må pakkes, transporteres og oppbevares (lagres) i tørre lokaler innenfor følgende område:

Temperatur (°C): -15 / +60



Installasjonssted

Miljøet hvor produktet skal startes opp må ha følgende karakteristiske kjennetegn:

Lufttemperatur (kun Uno-kabinett) (°C): -40 / +40

Vanntemperatur (kun lysarmatur) (°C): -15 / +25

Resirkulering

Produktets design tar hensyn til materialene som brukes til fremstilling av komponenter. Dette for å sikre at når produktet har nådd slutten av sin levetid, velges metode for deponering med lavest eller minst negativ innvirkning på menneskers helse og miljøet.

I motsetning til kildene til tradisjonelt lys inneholder LED-lysene ikke kvikksølv, giftige gasser, filamenter eller skjøre deler. På grunn av at armaturet er over 95% resirkulerbart og at det ikke er noe pæreskift i løpet av produktets levetid på > 36,000 timer, vil miljøavtrykket ditt bli betydelig redusert.

Når produktet ditt nærmer seg slutten av sin levetid, kan du kontakte Planet Lighting eller en av våre lokale agenter for å lære om resirkuleringsalternativer. Focus-lysene må kastes på en forsvarlig måte i henhold til lokale lover og regler.

2.0 Generell informasjon

Denne installasjonveiledningen beskriver hvordan du installerer, betjener og vedlikeholder Focus-belysningsystemet for havmerder fra Planet Lighting (dette vil i veiledningen omtales som "Produkt"). Les nøye gjennom disse instruksjonene i denne veiledningen før installasjonen.

2.1 Produktdefinisjon

Produktet er Focus-belysningsystem for havmerder og dets komponenter, et toppmoderne undervanns LED-belysningsystem for fiskeoppdrett. Produktet er designet for å levere høyest mulig ytelse i den mest kompakte og lette pakke som finnes på markedet i dag. Produktets robuste, lette og svært effektive design gir en belysningsløsning for fiskeoppdrett som er enkel å bruke og minimerer vedlikehold for å levere klassens laveste driftskostnader og problemfri drift.

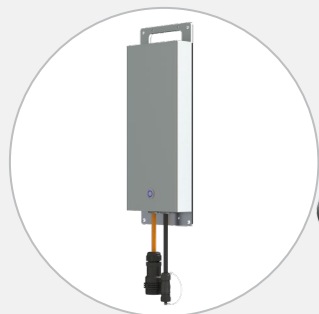
Produsent

Produktet er designet og produsert i Australia av den prisvinnende belysningsprodusenten Planet Lighting (etablert 1911). Planet Lighting er en anerkjent verdensomspennende leverandør av banebrytende solid state-belysningsenheter, hovedsakelig for akvakultur, arkitektoniske og medisinske applikasjoner. Vi har en velprøvd erfaring med å levere LED-belysningsløsninger for havmerder siden 2012 og bestreber oss på kontinuerlig å utvikle våre produkter. Vi hører gjerne fra deg hvis du har spørsmål, kommentarer eller spesielle belysningsbehov. Vi leverer våre produkter med stolthet, service og lang garanti.



Uno

- Alt-i-ett-driver, kontroller og kabinett



Hovedstrøminngang

Uno Panel

- Verktøyløs montering av opptil 4 Uno-kabinetter per panel



Kevlarforsterket
PUR-marinekabel med
innebygd strekkavlastning

Focus-lys for havmerder

- Totalt 4 x 600W Focus-lys per panel
- Dedikert Uno per Focus-lys



Avbildet: Oversikt over Focus-belysningsystem for havmerder



Systemkomponenter

Focus-systemet består av tre (3) hovedkomponentgrupper: Focus-lys for havmerder, Uno og Uno-panelet. I de følgende avsnittene vil vi definere hver av disse gruppene mer utførlig.

Focus

Ultra-effektiv undervannslys for havmerder



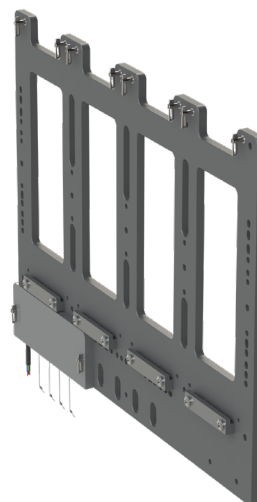
Uno

Alt-i-ett-kabinett, driver og kontrollenhet



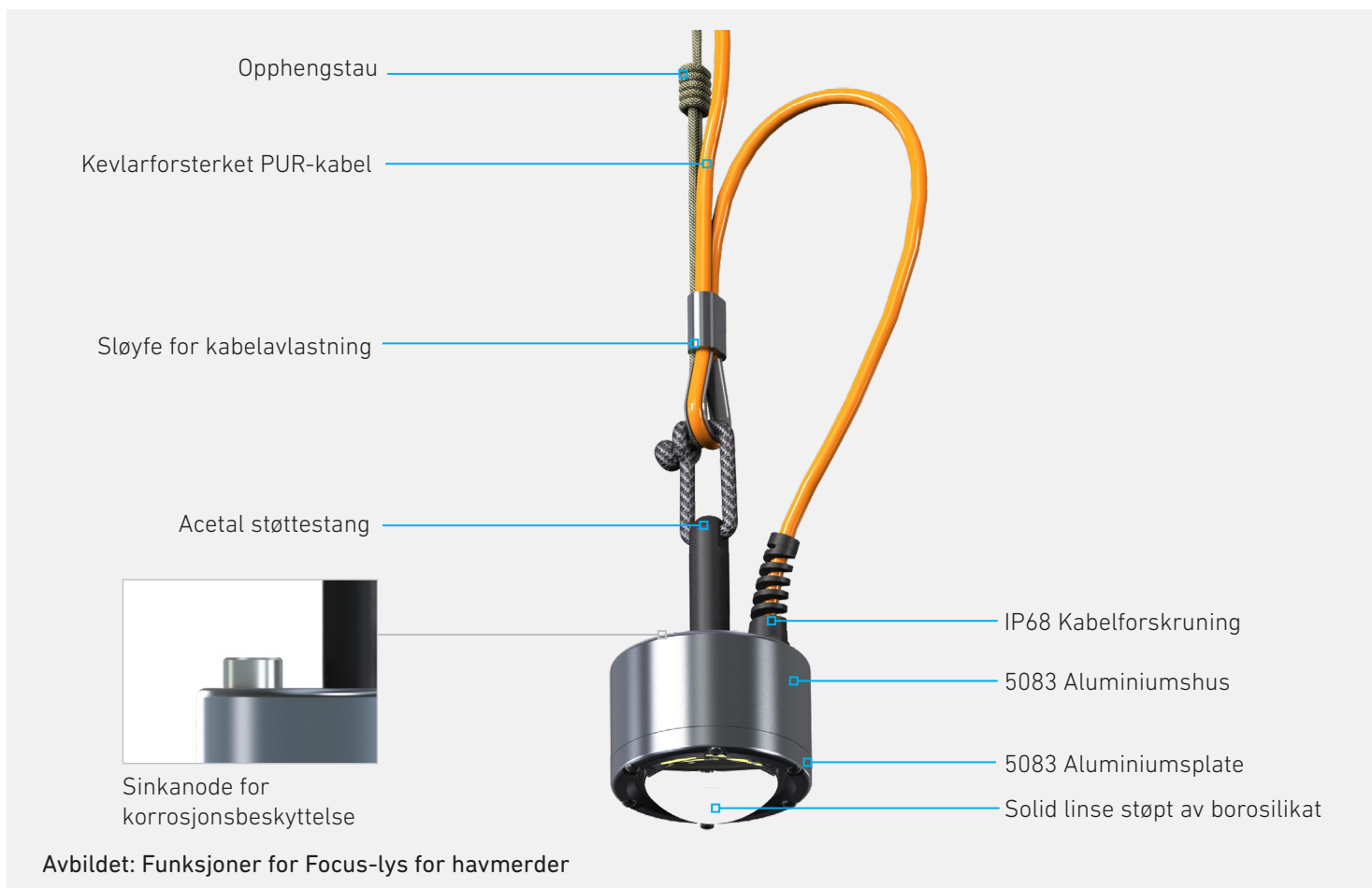
Uno Panel

Har plass til opptil 4 Uno-kabinetter.
Ta kontakt med oss eller leverandøren din
angående brakettløsninger for havmerden din.



2.2 Oversikt over Focus

Focus-lys for havmerder er et eksepsjonelt kompakt, ultra-effektivt og robustt undervannsllys med en strålespredning optimalisert for fiskeproduksjon.



Spesifikasjoner

Vekt	2,4 kg
Størrelse	125 mm (B) x 215 mm (H)
Tverrsnittsareal	13600 mm ²
Strålespredning	Sirkulær 120 grader
Strømforbruk (W)	600
DC-utgangsspenningsområde	190 - 230V DC
DC-utgangsstrømområde	0,2-2,4A

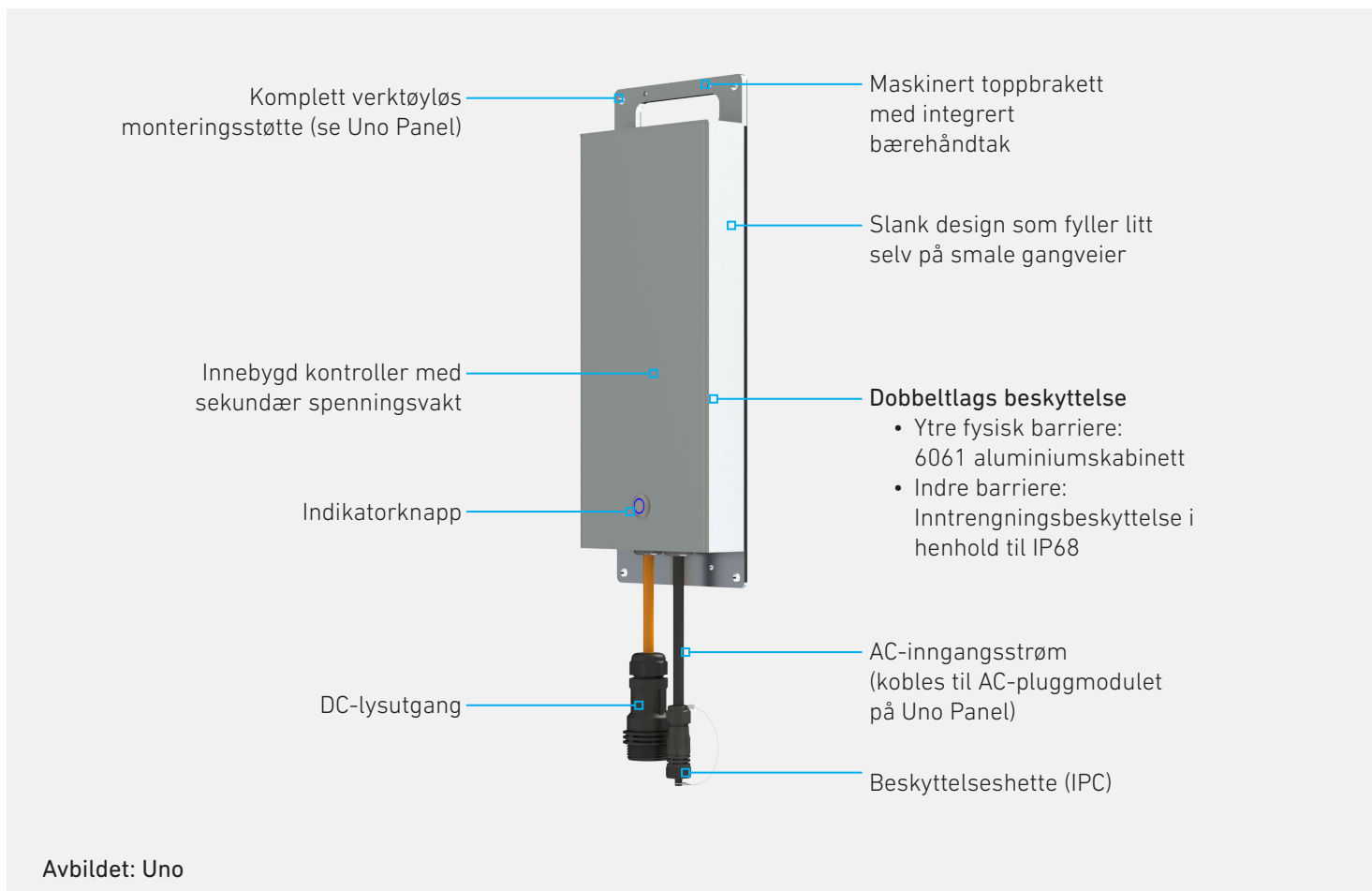
Funksjoner

- Overlegen LED-teknologi designet for havmerden
- Ultra kompakt og lett
- Optimal effekt med opptil 150 lumen per watt
- Fokuseret, nedadgående lys med 120° strålevinkel skaper et mer naturlig miljø for fisk og forbedrer effektiviteten
- Svært god slitestyrke og lavt vedlikehold med robuste, korrosjonsbeskyttende funksjoner og materialer
- Plug & Play-enkelhet - designet for enkel bruk med fjernstyret Uno: en slank, alt-i-ett-driver, kontroller og kabinett.



2.3 Oversikt over Uno

Uno er et ultrakompakt alt-i-ett-kabinett, kontrollenhet og lett utskiftbar strømforsyning for Focus-belysningsystemet for havmerder. Uno er presisjonskonstruert og laget i Australia, og er usedvanlig robust, men likevel slank og lett. Uno har avanserte ekstra sikkerhetsfunksjoner og innebygd mykstart- og stopp tilpasset for laks.



Spesifikasjoner

Vekt	5,2 kg
Størrelse	168 mm (W) x 460 mm (H) x 51 mm (D)
Indikatorlys	Blått LED-lys
Inngangsspenning	90-305 Vac (eller 127-250Vdc ved primær likestrøm)
DC-utgangskontakt	1 x 3-pin kontakt med blå støvhette
Se installasjonsavsnittet for ytterligere elektriske detaljer.	

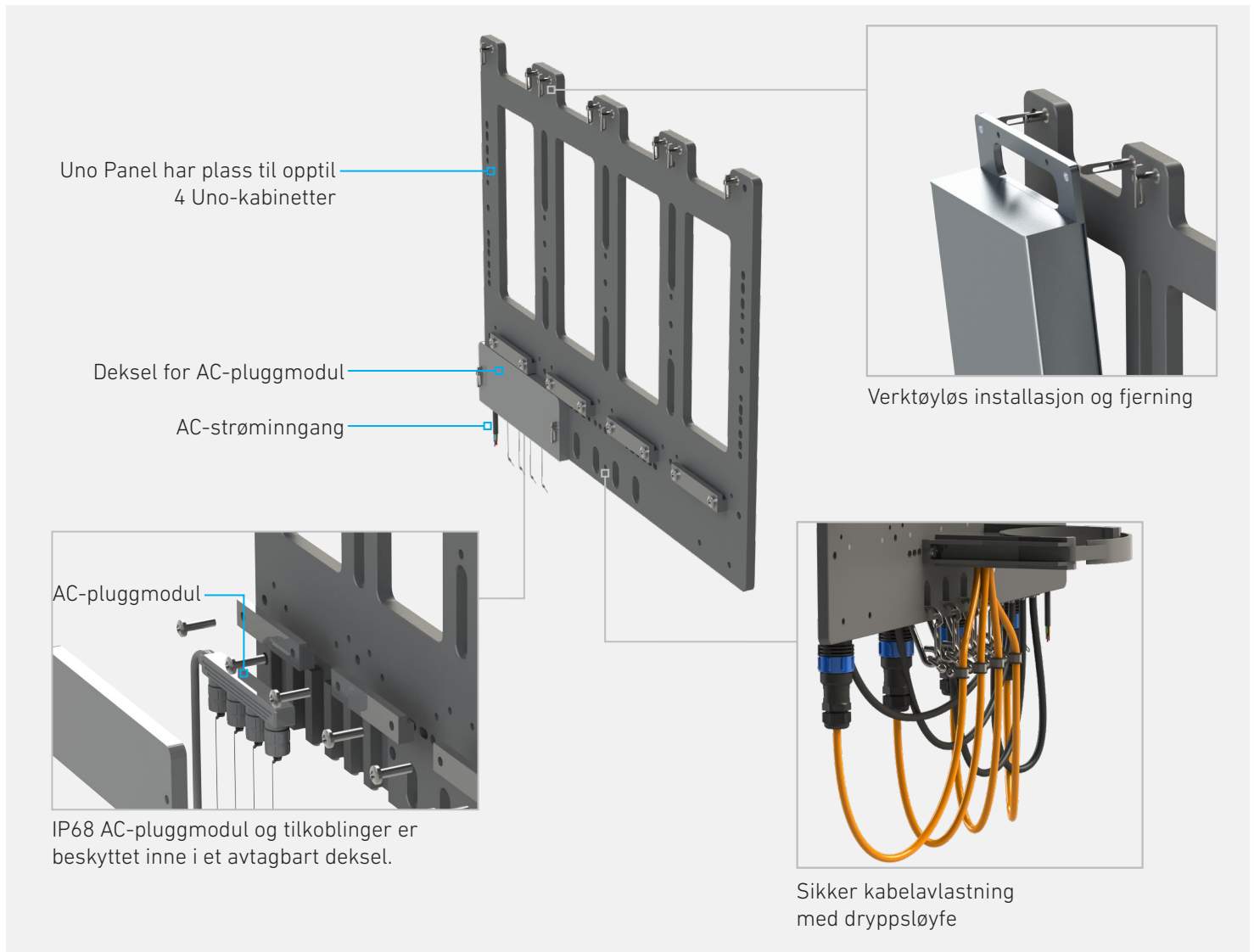
Funksjoner

- Slankt design holder gangveiene frie
- Lett design for enkel håndtering
- Robust spesialbygget innkapsling med overlegen termisk styring
- Avansert IP68-vanninntrengningsbeskyttelse og design
- Innebygd sekundær spenningsvakt for ekstra sikkerhet
- Forhåndsprogrammert mykstart og manuell mykstop
- Enkel installasjon. Plug & Play-drift med vårt Focus-lys for havmerder.



2.4 Oversikt over Uno Panel

Uno Panel er designet og produsert spesielt for Uno, og har plass til opptil 4 Uno-kabinetter. Hvert Uno Panel kan ha en eller to strømforsyningskretser (se våre AC-pluggmoduler) og fås med en rekke klemmer og brakettsett for å feste til ethvert havmerddesign.



Uno Panel komplett med 4 Uno-kabinetter

Funksjoner

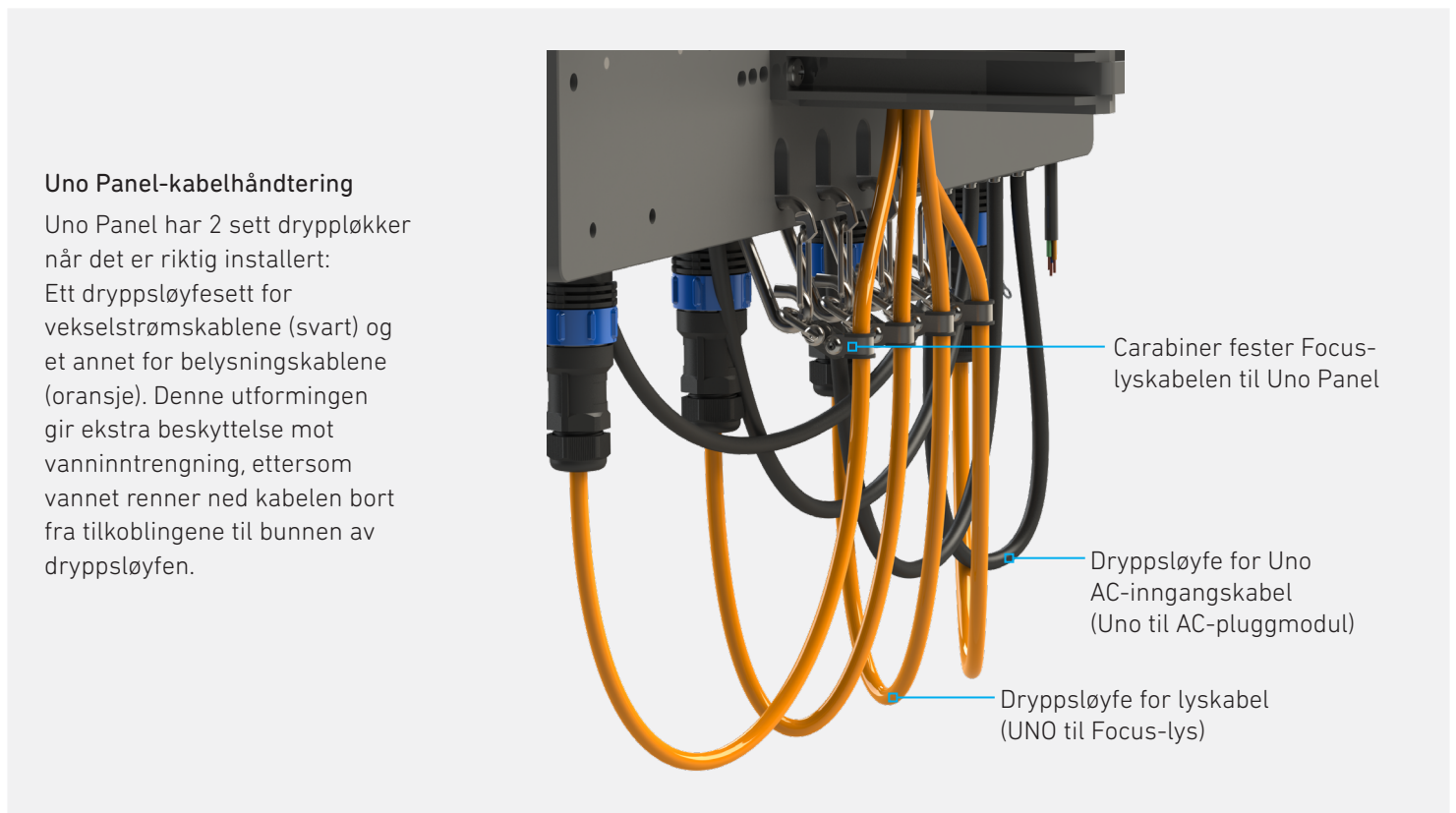
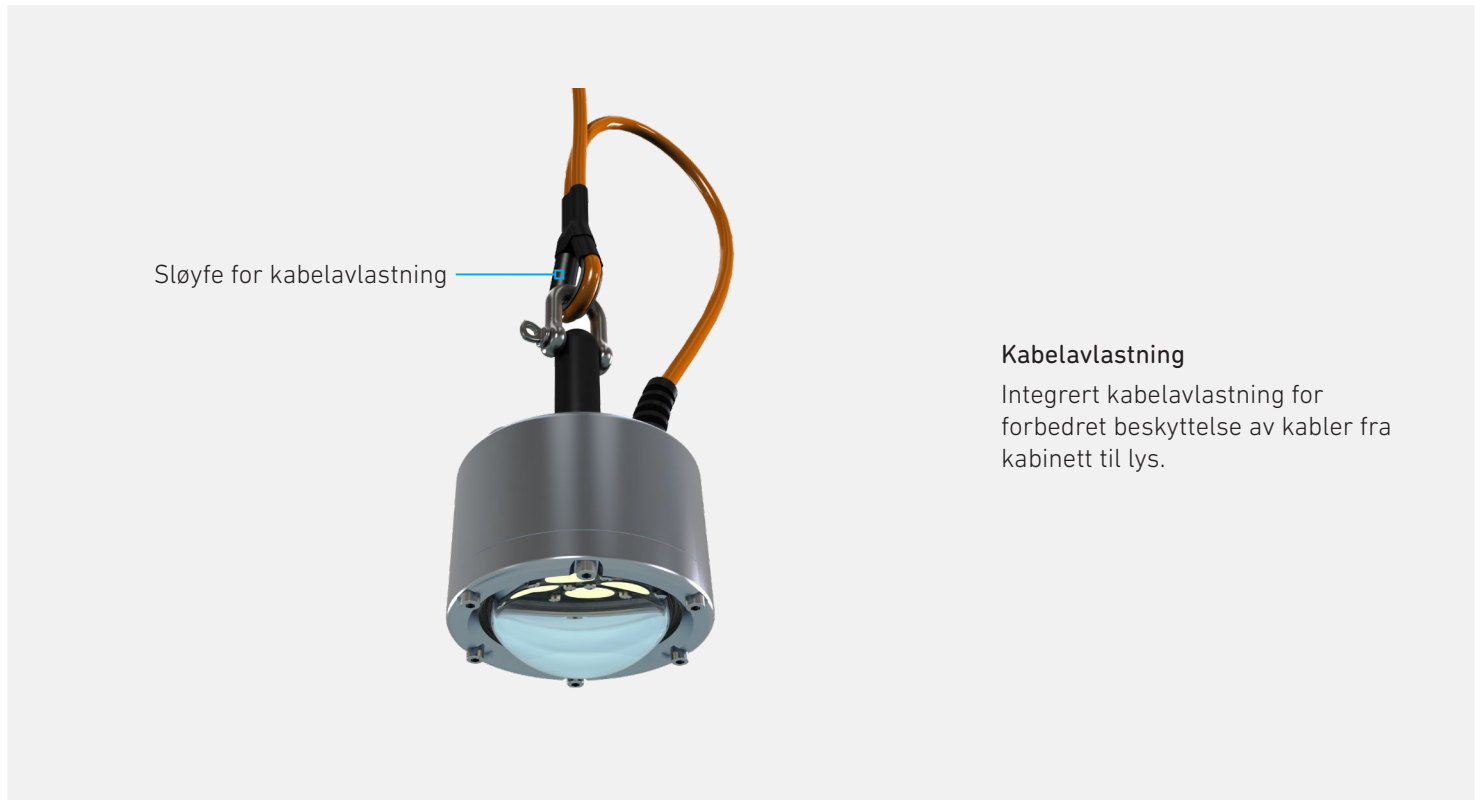
- Spesialbygget for Uno; har plass til opptil 4 Uno-kabinetter.
- Verktøyfri montering for enkel installasjon og fjerning av Uno
- Robust, værbestandig HDPE
- Veier lite og er lett å håndtere
- Støtter sikker strekkavlastning
- Fås med en rekke klemmer og brakettsett som passer til enhver havmerd



2.5 Viktige funksjoner

Kabelavlastning og -håndtering

Focus-belysningsystem for havmerder kommer med et dobbelt kabelavlastningssystem av høy kvalitet og smart kabelhåndtering for å støtte systemets holdbarhet og pålitelighet.

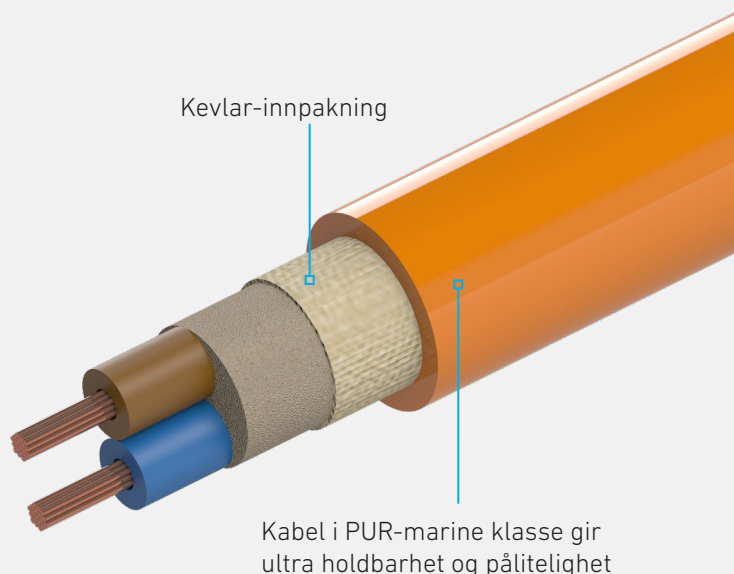


Kabler

Focus er designet for å tåle tøffe forhold for havmerder. Vår tilpassede kabelspesifikasjon er utviklet for å sikre best mulig holdbarhet, med en tykk TPU (PUR) ytre kappe rundt en Kevlar-innpakning.

Kabel i PUR-marine klasse

Ultrasterk og fleksibel tilpasset spesifisert kabling med ekstra tykk polyuretanvegg, Kevlar-innpakning for spenningsavlastning og en leder på 1,5 mm² (overstiger klasse 5).



Innebygd kontroller

Uno er et alt-i-ett-kabinett, kontroller og driver for Focus-lys for havmerder. Kontrolleren i et Uno-kabinett har en forhåndsprogrammert mykstart-funksjon samt et manuelt mykstopp. Se nedenfor og avsnitt 4.0 Betjening for mer informasjon.

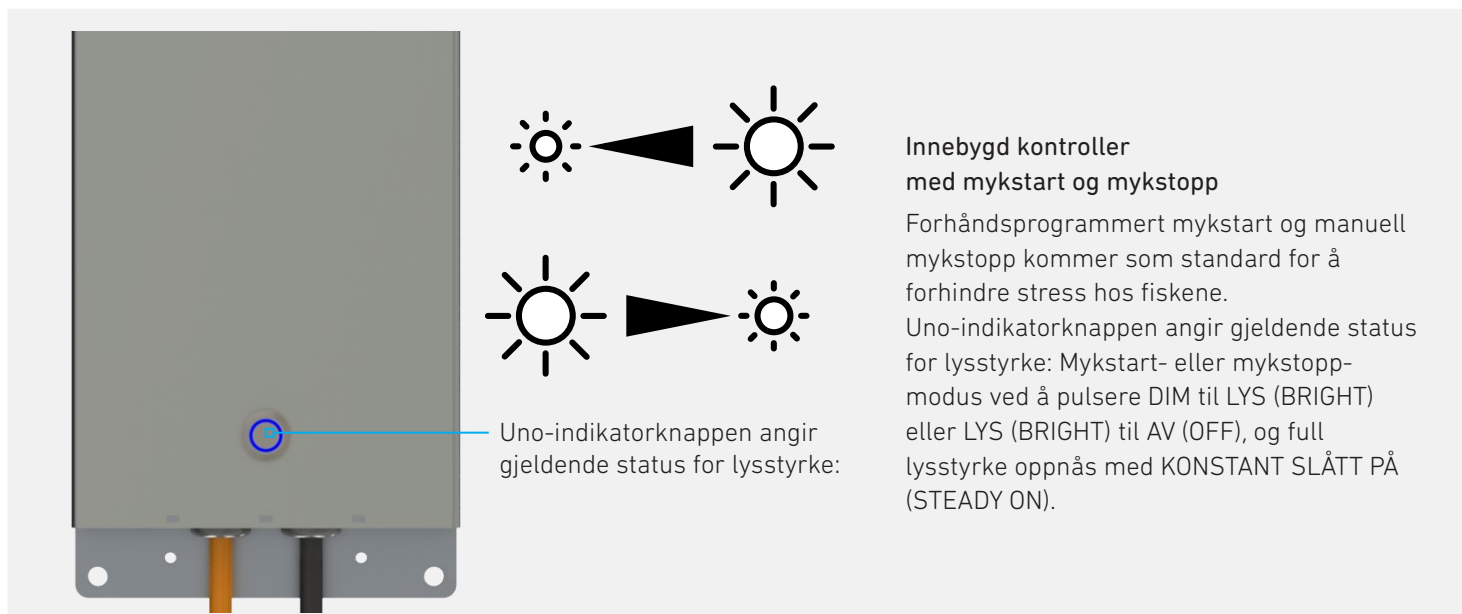
Forhåndsprogrammert mykstart

Mykstart kommer som standard, til fordel for fiskehelsen. Når den er slått på, kjører Uno-kontrolleren et lysdempingsprogram som starter med 10% av full lysstyrke. Lysstyrken økes sakte med en lineær hastighet til 100% på 30 minutter.

Mens mykstart-programmet kjører, pulserer Uno-indikatorknappen fra DIM til LYS (BRIGHT) for å indikere status for økningen. Når mykstart er fullført, forblir indikatorknappen konstant ved full lysstyrke.

Manuell mykstopp

En manuell mykstopp-funksjon demper lysene fra LYS (BRIGHT) til AV (OFF) over en periode på 5 minutter. Mykstopp-funksjonen er nyttig for sakte å dempe belysningen før du slår av systemet, for eksempel som forberedelse til rengjøring av nett, eller før dykkere hopper i vannet.



Sekundær spenningsvakt (SVM)

Uno har en sikkerhetsfunksjon kalt en sekundær spenningsvakt (SVM). Hvis spenningsvakten registrerer en tilstand utenfor spenningsområdet, vil den deaktivere belysningskretsen og blinke med indikatoren i feilmodus. *Se 4.0 Drift til 4.3 Status for Uno-indikatorknapp for å bekrefte Focus-lystilstanden samt feilsøke unormal drift.*

Uno sekundær spenningsvakt (SVM)

Den innebygde sekundære spenningsvakt (SVM) er designet for å overvåke driverens utgangsspenning og angi om en feil i spenningsområdet ble registrert. I dette tilfellet blinker indikatoren raskt i FEIL-modus, og det tilkoblede lys blir slått av.



Enkel installasjon, oppbevaring og fjerning.

Alle systemets komponenter er kompakte og lette for sikker og enkel håndtering under installasjon, fjerning eller vedlikehold av utstyret.

Tungveker. Uten tunge løft

Et Focus-lys og et Uno-kabinett pakkes og sendes sammen i en kasse som kan stables, klappes sammen og foldes. Kassen kan brukes på nytt for enkel håndtering ved installasjon, fjerning, oppbevaring eller service av utstyret.



Avbildet: Focus-lys, Uno-kabinett og kabling pakket pent ned i individuelle kasser som kan stables.



2.6 Elektriske detaljer

Generelle advarsler vedrørende elektrisk utstyr

⚠ FARE: Hvis du oppdager defekt eller synlig skadet elektrisk utstyr, og hvis det er trygt å gjøre det, skal du slå det AV.

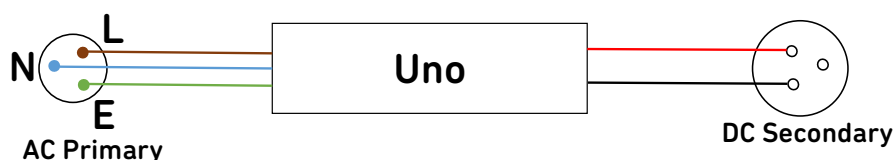
⚠ FARE! Fare for forbrenninger og permanent skade. Lysene må ikke stå på når de er over vannoverflaten. Sørg for at Focus-lyset er under vann før du slår på lyset eller begynner vedlikehold.

⚠ ADVARSEL: Vanninntrengning gjennom ødelagte eller feilmonterte beskyttelseshetter kan forårsake elektriske farer. Beskyttelseshettene må være godt tilskrudd for å hindre vanninntrengning

Uno [UH1]

Spesifikasjoner per Uno-enhet

Vekt:	5,2 kg
Størrelse:	168 mm (W) x 460 mm (H) x 51 mm (D)
Indikatorlys:	Blå LED-indikator
DC-utgangskontakter:	1 x 3 pin med blå beskyttelseshette.
Strøm:	Hver enhet trekker maksimalt 600W



Koblingskjema

AC-inngangsspesifikasjoner

PARAMETER	VERDI	MERKNADER
Inngangsspenning (V)	90-305Vac	90-305Vac (eller 127-250Vdc ved DC primær)
Inngangsfrekvens (Hz)	47-63 Hz	
Lekkasjestrøm (mA)	0,7	IEC60598-1; 240Vac/60Hz, jordingseffekt
AC-inngangsstrøm (A)	5,0	Målt til 100% og 120 VAC inn.
	2,5	Målt til 100% og 230 VAC inn.
Innkoblingsstrøm (A ² s)	4,7	Ved 220VAV inn, 25 °C kaldstart, varighet=7,64 ms, 10%Ipk-10%Ipk. Se innkoblingsstrømmens bølgeform for mer informasjon.
Effektfaktor	0,9	Ved 100-277VAC, 60%-100% last (360-600W)



3.0 Installasjon

3.1 Montering av Uno Panel

⚠ FARE: Fare for elektrisk støt – Tilkobling av AC-strøm må KUN utføres av autorisert servicepersonell. Sørg for at AC-strømmen er slått AV og frakoblet FØR installasjon og før håndtering av AC-pluggmodul. Sørg for at alle ubrukte støpler på pluggmodul har beskyttelseshetter godt festet.

Uno Panel leveres flatpakket og krever montering. Bruk følgende trinn og diagram for montering. Alle deler for montering medfølger og inkluderer:

- 8 x skruer
- 8 x korte stifter (drop nose) (Uno)
- 2 x lange stifter (drop nose) (AC-pluggmodul)

BEMERK! Sørg for at stiftene er satt inn i den riktige retning for å muliggjøre korrekt låsefunksjon. Se åpen/sett inn-posisjon (høyre).

Stift i åpen/sett inn-posisjon

↑
DENNE VEIEN OPP

1. Sett inn 2 x korte stifter per Uno-monteringsblokk.

2. Sett inn 2 x lange stifter for pluggmoduldekslet.

3. Fest den nedre braketten med 2 x skruer per Uno-monteringsblokk.

4. Fjern pluggmoduldekslet og sett inn AC-pluggmodul(ene) Sørg for at beskyttelseshettene er godt festet, sett på igjen pluggmoduldekslet og fest det ved bruk av stiftene.

⚠ FARE – Fare for elektrisk støt.

Installasjon av AC-strøm må KUN utføres av autorisert servicepersonell. Sørg for at strømmen er SLÅTT AV og frakoblet før håndtering av pluggmodul. Sørg for at beskyttelseshettene er godt festet.

Avbildet: Montering av Uno Panel (utvidet visning).



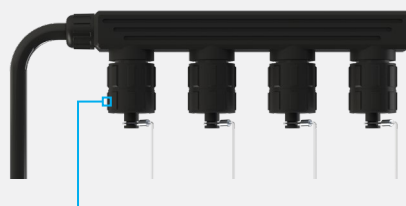
Montering av Uno Panel – Instruksjoner:

- » Trinn 1: Sett inn 8 x korte stifter i toppen av Uno Panel i de medfølgende hullene. Det er 2 x stifter per Uno-monteringsblokk. Sørg for at stiftene er satt inn i den riktige retning for å muliggjøre korrekt låsefunksjon.
- » Trinn 2: Sett inn 2 x lange stifter i hullene i AC-pluggmodul på panelet. Dette vil feste pluggmoduldekslet.
- » Trinn 3: Bruk de medfølgende 8 x skruene til å feste hver av de 4 Uno-bunnmonteringsblokkene som vist, ved hjelp av 2 skruer per monteringsblokk.
- » Trinn 4: Hvis du IKKE setter inn AC-pluggmodul i Uno Panel på dette tidspunktet: Fest pluggmoduldekslet ved hjelp av stiftene. Hvis du setter inn AC-pluggmodul under denne monteringen: Når pluggmoduldekslet er fjernet, sett inn pluggmodul(ene), og sørg for at beskyttelseshettene er godt festet på pluggmodulets kontakt. Sett på igjen pluggmoduldekslet og fest det ved bruk av stiftene.

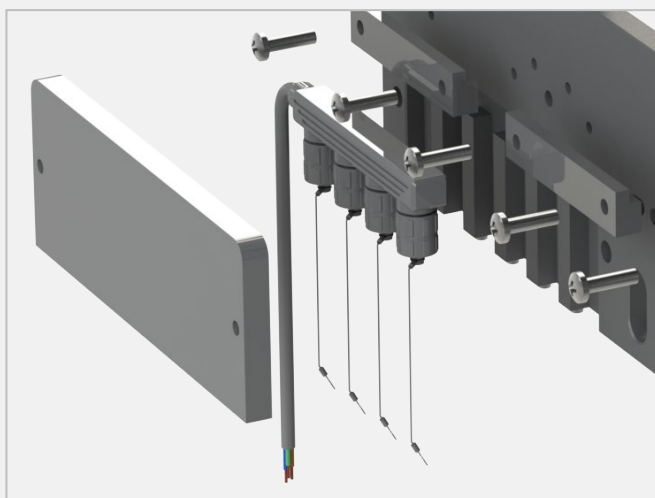


FARE – Fare for elektrisk støt.

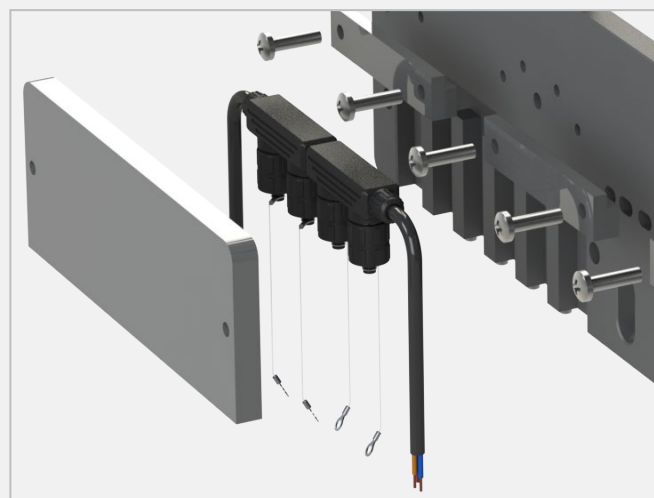
Installasjon av AC-strøm må KUN utføres av autorisert servicepersonell. Sørg for at strømmen er SLÅTT AV og frakoblet før håndtering av pluggmodul/modulene. Sørg for at beskyttelseshettene er godt festet.



Sørg for at strømmen er SLÅTT AV og frakoblet før håndtering av pluggmodul(ene) og at beskyttelseshettene (IPC'er) på ubrukte kontakter er godt festet.



AC-pluggmodul: UP1-PB-4 (1 x 4 kontakt)



AC-pluggmodul: UP1-PB-2 (2 x 2 kontakt)

Avbildet: Valgfrie AC-pluggmoduler (utvidet visning). Pluggmoduler er plassert i Uno Panelet bak det avtakbare pluggmoduldekslet.



Monteringsbrakettløsninger for Uno Panel



Vi kan anbefale en rekke monteringsbrakettløsninger for Uno Panelet. Noen kan fås som reservedeler, inkludert løsninger for montering av eldre utstyr. Ta kontakt med oss eller leverandøren din for mer informasjon.

HDPE (oppgradering av eldre modeller)

Vi tilbyr en adapter til å montere et Uno Panel på en eldre H-MBP-monteringsbrakett. Adapteren passer til alle braketter som kan holde et 4x600-kabinett, inkludert både lav og høyt montert H-MBP-design.

Delenummer: UP-BKA-MBP



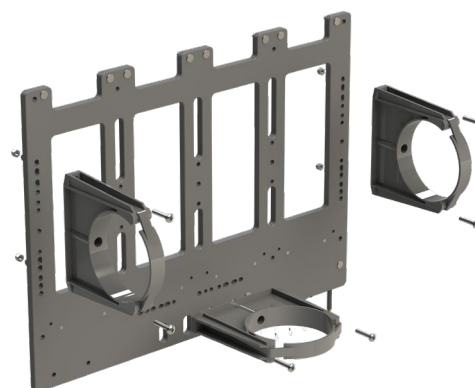
Brakettadaptere



HDPE-stifter (nye installasjoner)

En rekke rørklemmer kan feste Uno Panelet til skinnen. Til hver klemme skal brukes en skrue i rustfritt stål og nyloc-mutter. Vær oppmerksom på at rørklemmer ikke er tilgjengelige gjennom Planet Lighting. Kontakt dine lokale leverandører.

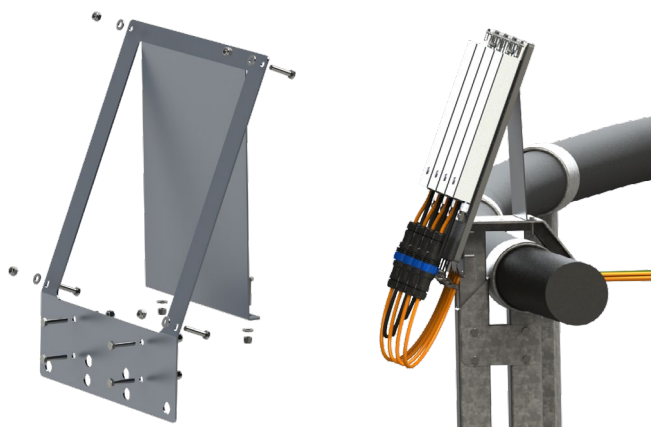
For våre norske kunder har Ahlsell en rekke rørklemmer som kan tilpasses havmerdens rekkverk og søyler.



Aqualine-bure med universalbrakett (nye installasjoner)

Vi tilbyr en tilpasset løsning for Aqualine-universalbraketten for ekstrautstyr. Denne brakettkombinasjonen fungerer med Aqualines tilleggsutstyr for havmerder og holder utstyret høyt over vannet.

Delenummer: UP-BK-AUB



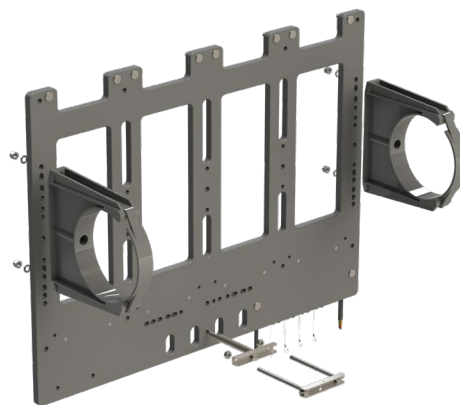
UP-BK-AUB
(utvidet visning)



Rekkverksbeslag for Aqualine-bur (nye installasjoner)

For kunder som bruker Aqualine-bure uten Aqualine-universalbraketten tilbyr vi en brakettsettløsning som passer til 80 x 60 mm stålstoelpen som brukes i Aqualine-burdesignet. Ekstra rørklemmer skal brukes til rekkverket, i likhet med et HDPE-bur.

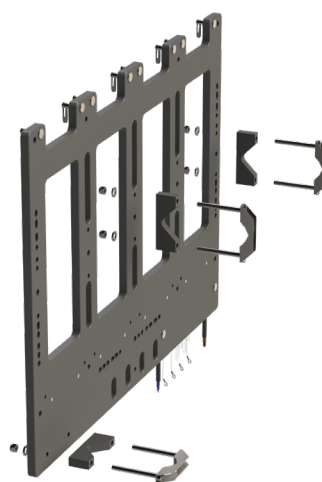
Delenummer: UP-BK-AS



Stålbure

For bokser montert på rekkverk og stillaser på stålbure tilbyr vi standard koblinger i 316 rustfritt stål. Dette gjør det mulig å oppnå en sikkert festing for en rekke rør- og rørstørrelser.

Delenummer: UP-BK-M

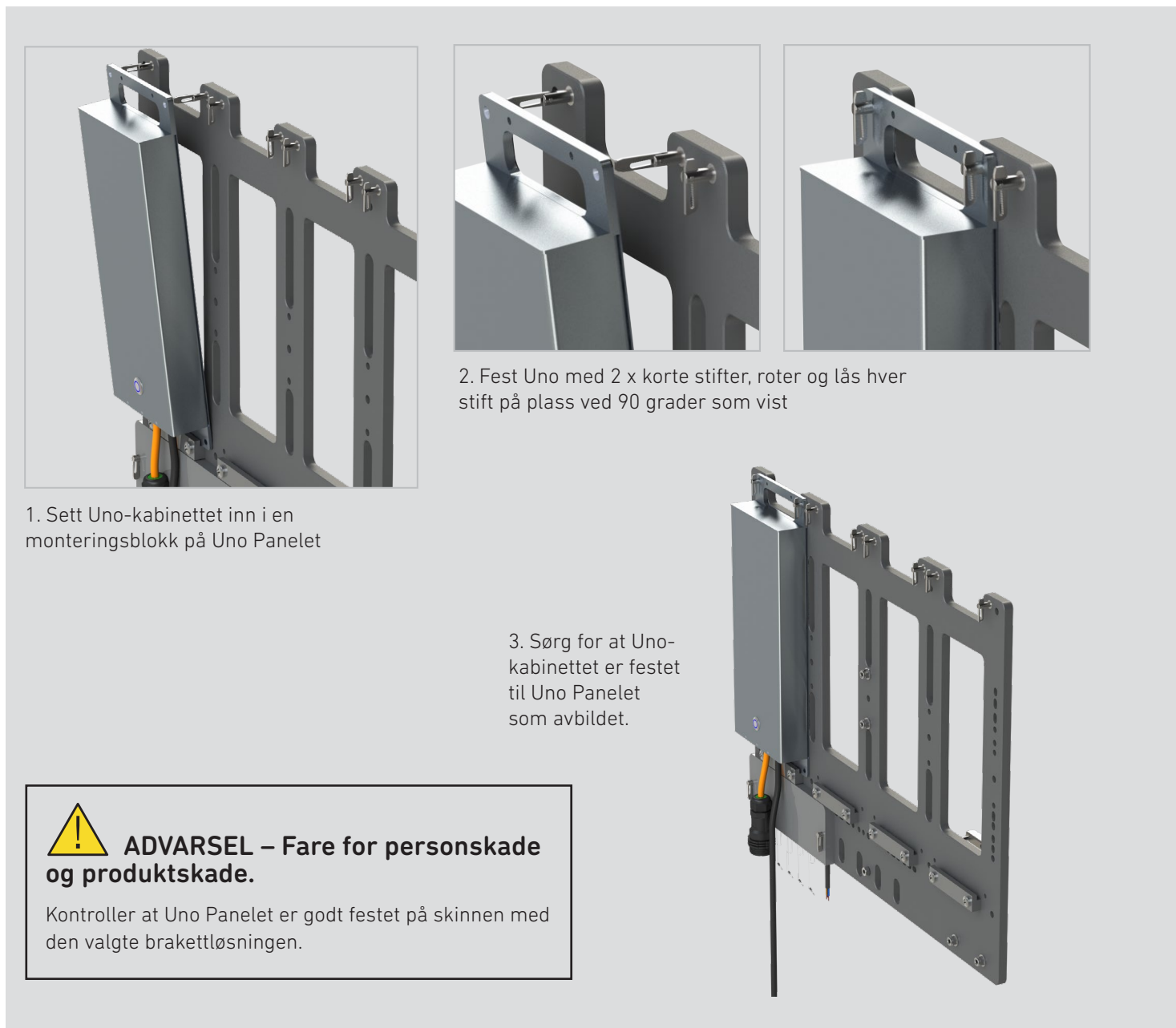


3.2 Installasjon av Uno-kabinett

⚠ FARE: Fare for elektrisk støt – Sørg for at AC-strømmen er slått AV og frakoblet FØR installasjon av Uno-kabinettet og FØR håndtering av AC-pluggmodul(ene) eller kontakter.

⚠ ADVARSEL: Fare for personskade og produktskade – Sørg for at Uno Panelet er godt festet på rekkverket med den valgte brakettløsningen.

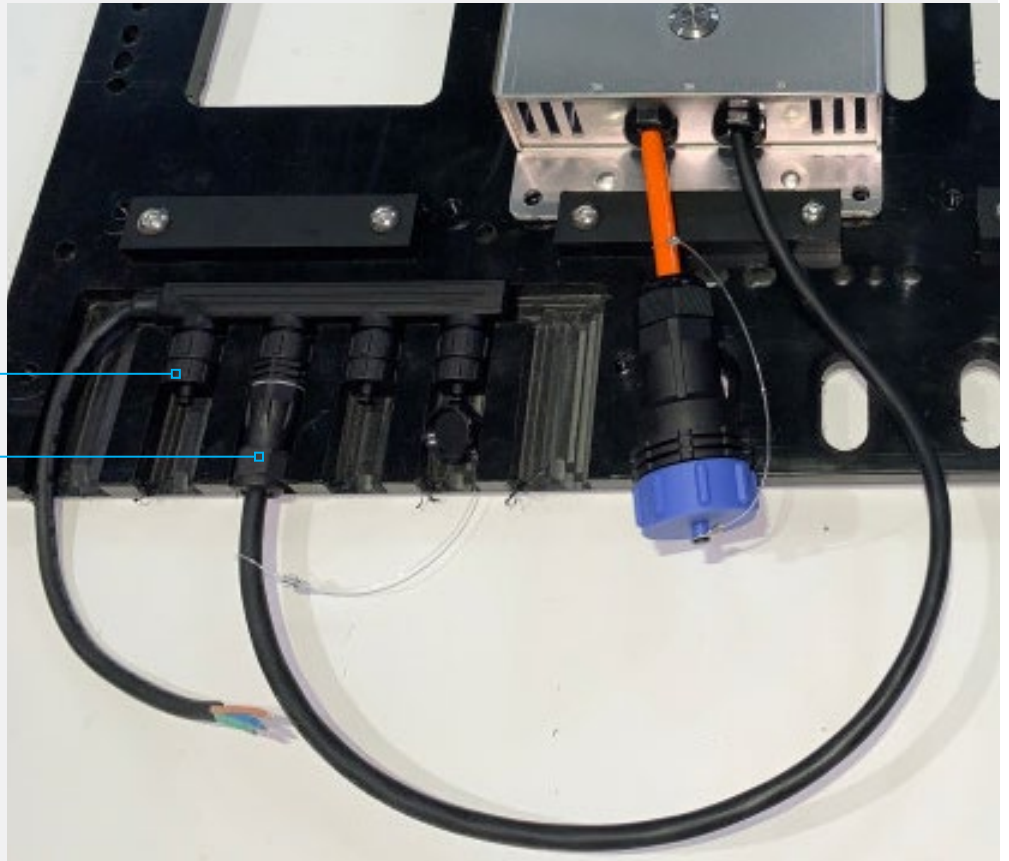
Uno-enheten er Plug & Play og har et verktøyløst design for enklere installasjon. Følg trinnene og diagrammene for hver Uno-enhet du installerer, og sørg for at du overholder de nevnte advarsler.



1. Montering av Uno-kabinett - Instruksjoner:

- » Trinn 1: Sett bunnen av Uno-kabinettet inn i monteringsblokken på Uno Panelet
- » Trinn 2: Tilpass de øverste hullene på kabinettet med stiftene på Uno Panelet. Plasser Uno-kabinettet gjennom stiftene til det sittet helt inntil Uno Panelet og fest det ved å rotere og låse hver stift.
- » Trinn 3: Kontroller at Uno-enheten er godt festet på Panelet.





Beskyttelseshetter bør festes på alle kontakter som ikke er i bruk

Koble Uno AC-kabelforbinderen til pluggmodulet



FARE – Fare for elektrisk støt.

Installasjon av AC-strøm må KUN utføres av autorisert servicepersonell. Sørg for at strømmen er **SLÅTT AV** og frakoblet før håndtering av pluggmodulet/modulene. Sørg for at beskyttelseshettene er godt festet.



Avbildet: Bilde av Uno AC-inngangskabel koblet til AC-pluggmodulets kontakt på Uno Panelet (pluggmoduldeksel fjernet).

2. Kobling av Uno AC-inngangskabelen – Instruksjoner:

- » Trinn 1: Sørg for at strømmen er AV.
- » Trinn 2: Fjern pluggmoduldekselet og sett inn Uno AC-kabelforbinderen i en pluggmodulkontakt.
- » Trinn 3: Sørg for at beskyttelseshettene er montert på alle kontakter som ikke er i bruk.
- » Trinn 4: Sett på igjen pluggmoduldekselet.



Strømkontakter

Hvert Uno-kabinett har en DC-utgangskontakt for å slå på ett Focus-lys, og et innebygd AC-inngangskabel. AC-kontakten kobles til pluggmodul på Uno Panelet (se nedenfor).

Indikatorknapp signaliserer strømtilstand

Uno DC-lysutgang kobles til Focus-lyset.



Hovedstrømmen kobles til AC-pluggmodul. Installasjon må kun utføres av autorisert servicepersonell.

Uno AC-inngangskabel kobles til panelets AC-pluggmodul.

En "dryppsløyfe" dannes naturlig på strøm- og belysningskabler når de er koblet til og godt festet. Dette beskytter kontakter mot vanninntrengning.

Avbildet: Undersiden av Uno-kabinettet og Uno Panelet.



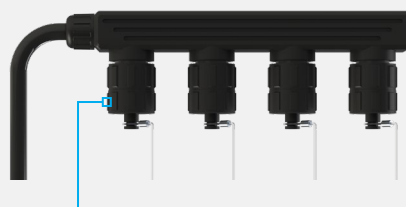
AC pluggmodul(er)

To valg av pluggmodul gir alternativer for AC-installasjon. AC-pluggmoduldeler leveres "tilkoblingsklar". Elektroinstallatøren har ansvaret for valg og installasjon av en kontakt som er egnet for marinebruk. Uno Panelet gir alternativer for valg av strømforsyningskrets, og støtter enten et enkelt pluggmodul med 4 kontakter (1x4) eller 2 pluggmoduler med 2 kontakter (2x2). Se delenumre: UP1-PB-4 og UP1-PB-2 i delekatalogen (avsnitt 8.0).

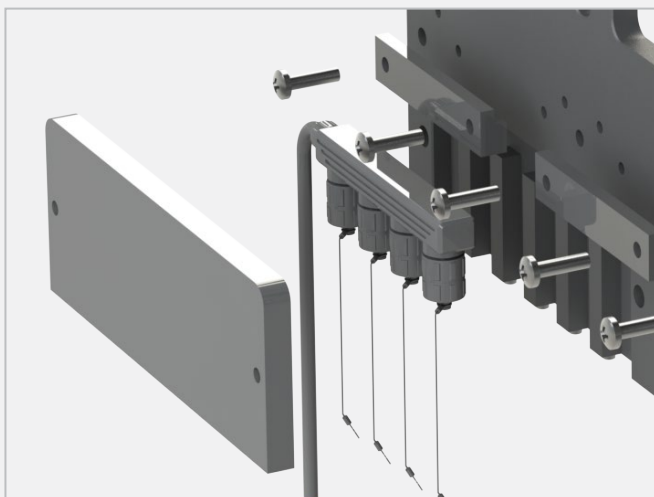


FARE – Fare for elektrisk støt.

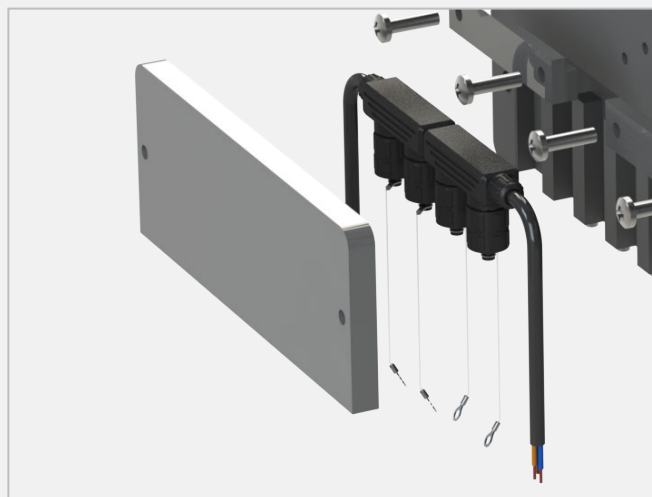
Installasjon av AC-strøm må KUN utføres av autorisert servicepersonell. Sørg for at strømmen er SLÅTT AV og frakoblet før håndtering av pluggmodul/modulene. Sørg for at beskyttelseshettene er godt festet.



Beskyttelseshetter (IPC'er) må festes sikkert på alle kontakter som ikke er i bruk.



AC-pluggmodul: UP1-PB-4 (1 x 4 kontakter)



AC-pluggmodul: UP1-PB-2 (2 x 2 kontakter)

Avbildet: Et pluggmodul i Uno Panelet tilveiebringer AC-inngangen til hver Uno-enhet.



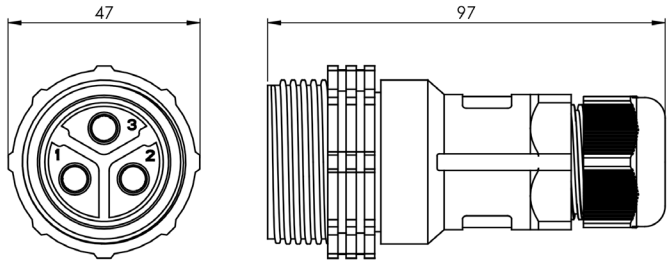
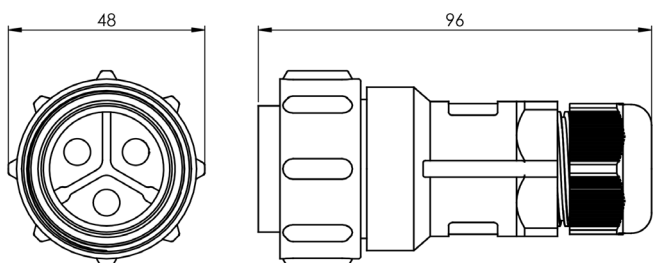
DC-kontakter og kabler

⚠ ADVARSEL: IKKE koble fra eller koble til lysarmaturer hvis Uno-indikatorknapplyset lyser.

⚠ ADVARSEL: Sørg for at beskyttelseshetter alltid er montert når kabler er koblet fra armaturene.

⚠ ADVARSEL: IKKE koble annet utstyr enn et Focus 600-lys til en Unos DC-utgang.

Lysutgangskontakter leveres vanligvis med Uno-kabinettene for DC-utgangsstrømtilkobling. Disse kontaktene er 32A, IP68, UV-stabilisert, og overholder CE og ROHS. Uno bruker med vilje en rettighetsbeskyttet kontakt for belyningsutganger. Ingen annet elektrisk utstyr kan kobles til denne kretsen.

	
DC-utgang - Panelmontert - Kontakt 3 pin (aktiv, nøytral, jord)	DC-utgang - Innebygd - Kontakt 3 pin (aktiv, nøytral, jord) Denne kontakten har en farget krage, som angir lysstyrken: Blå er for 600W. Gul er for 300W.

Typisk oppsett

Typisk oppsett av 4 x Uno (4 x 600W) utgang

Bildet (til høyre) viser et typisk Focus-oppsett på 4 x 600 W.

Uno-enheter er montert på Uno Panelet.

Uno AC-kontakter er koblet til Uno Panelets AC-pluggmodul.

Lysene er koblet til Uno DC-utgangene og avlastningskarabiner låst på panelet.

Alle DC-utgangskontakter har beskyttelseshetter festet med liner til Uno-kabinettet.

Disse må skrues fast på kontaktene hvis det ikke er montert noen plugg.



3.3 Installasjon av Focus

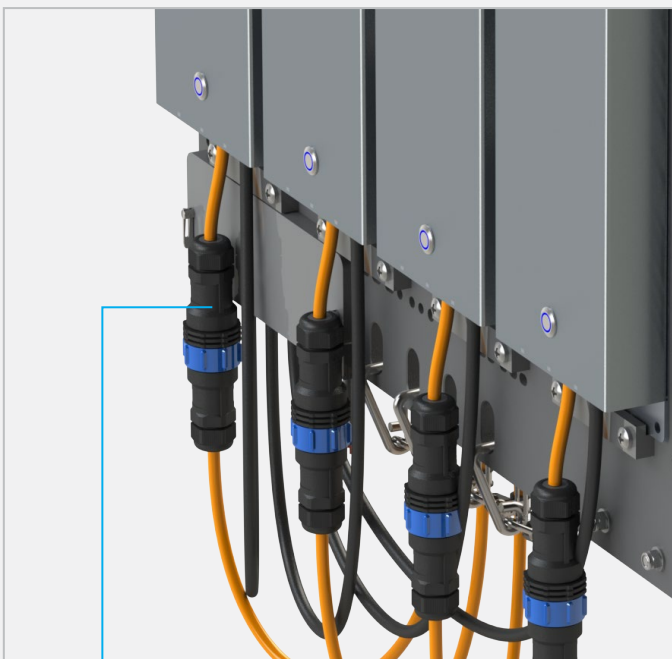
⚠ FARE! Fare for elektrisk støt. Sørg for at AC-strømmen er slått AV og frakoblet FØR installasjon av Focus-lys for havmerder.

⚠ FARE! Fare for forbrenninger og permanent skade. Lysene må ikke stå på når de er over vannoverflaten. Det skal sikres at Focus-lyset er under vann før bruk.

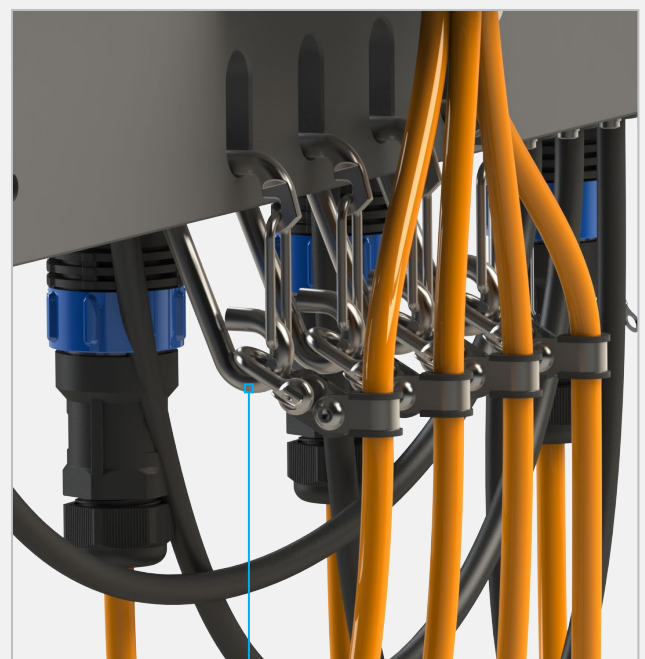


FARE – Fare for elektrisk støt.

Sørg for at AC-strømmen er slått AV og frakoblet FØR installasjon.



Koble Uno DC-utgangskabelen til Focus-lysets DC-strømkabelen



Koble avlastningskarabineren på lyskabelen til Uno Panelet

Avbildet: Tilkoblinger foran Uno Panel (venstre) og avlastningskarabineren sett fra baksiden av panelet (høyre)

Installasjon av Focus-lys for havmerder - Instruksjoner:

- » Trinn 1: Sørg for at strømmen er AV.
- » Trinn 2: Sørg for at Focus-lyset er opphengt etter behov og er helt under vann på åpent hav.
- » Trinn 3: Koble Focus-lyskontakten til DC-utgangskontakten.
- » Trinn 4: Koble avlastningskarabineren på lyskabelen til Uno Panelet.
- » Trinn 5: Kontroller at alle tilkoblinger er festet og at beskyttelseshetter er godt festet på ubrukte kontakter.



3.4 Elektroinstallasjon (KUN KVALIFISERT SERVICEPERSONELL)

⚠ FARE! – Fare for elektrisk støt. Installasjon av AC-strøm må KUN utføres av autorisert servicepersonell. Sørg for at strømmen er slått AV før håndtering av pluggmodul(ene) og at beskyttelseshettene er godt festet.

⚠ FARE! Det elektriske systemet på fiskefarmen må være i samsvar med gjeldende nasjonale standarder og forskrifter. En hovedbryter skal installeres med sikring eller termiskmagnetisk bryter for å kunne bryte strømmen til produktet.

⚠ FARE! AC-strømforsyning MÅ beskyttes av en korrekt installert og vedlikeholdt jordfeilbryter: GFI/RCD/RCCB eller tilsvarende. Vi anbefaler å bruke passende kabelavlastning for AC-kabelen.

⚠ ADVARSEL! – Fare for produktskade. Det elektriske systemet på fiskefarmen må håndtere jording på en tilstrekkelig måte for alle enheter. Eventuelle skader på produktet som følge av dårlig jording dekkes ikke av garantien.

Generell merknad om elektroinstallasjon

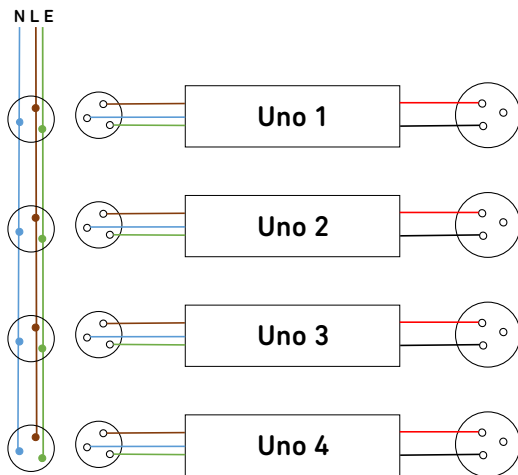
Passende valg og installasjonsmetoder for AC-kontakter er farmspesifikke og bør bestemmes av din autoriserte elektroinstallatør, og bør overholde gjeldende nasjonale standarder og forskrifter. Du bør grundig undersøke fiskefarmens utforming og dine behov for strømfordeling, og overholde produktspesifikasjonene og kravene.

Maksimal strømbehov for installasjon

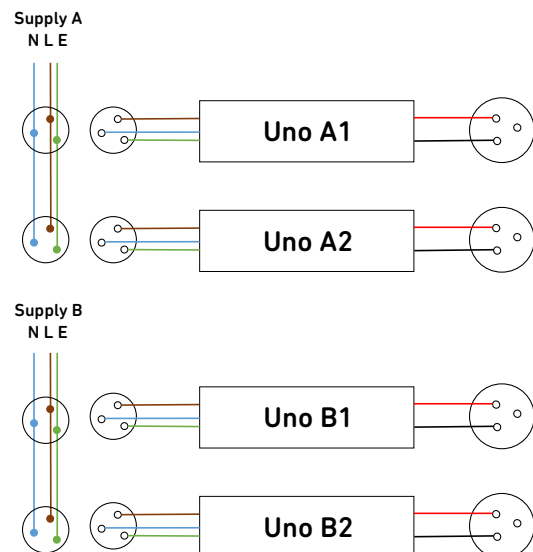
Maksimal strømbehov for installasjon er 2400W ved den gitte spenningen. Hver Uno-enhet trekker maksimalt 600W.

Valgfrie AC-pluggmoduler

Valgfrie AC-pluggmoduler er tilgjengelige for kjøp separat. Vi tilbyr pluggmoduler med 1 x 4 kontakter og 1 x 2 kontakter for tilkoblinger på Uno Panelet



1 x 4 Elektroinstallasjon



2 x 2 Elektroinstallasjon



FARE – Fare for elektrisk støt.

AC-strømforsyning MÅ beskyttes av en korrekt installert og vedlikeholdt jordfeilbryter: GFI/RCD/RCCB eller tilsvarende. Vi anbefaler å bruke passende kabelavlastning for AC-kabelen.





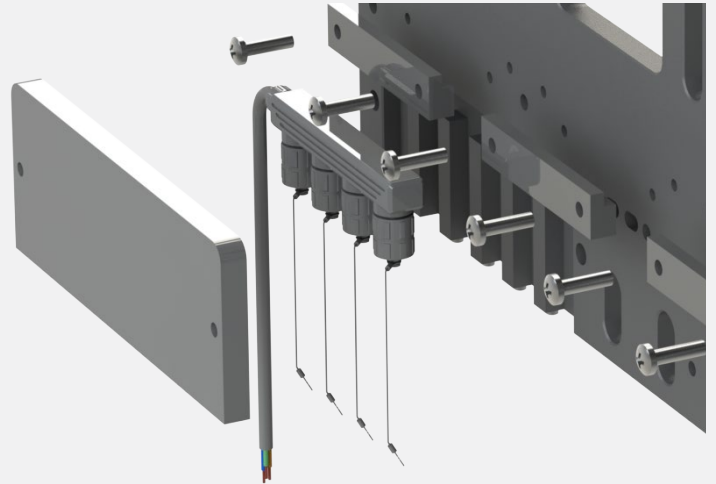
FARE – Fare for elektrisk støt.

Installasjon av AC-strøm må KUN utføres av autorisert servicepersonell. Sørg for at strømmen er SLÅTT AV og frakoblet før håndtering av pluggmodulet/modulene. Sørg for at beskyttelseshettene er godt festet.



Pluggmodul: UP1-PB-4 (1 x 4 kontakter)

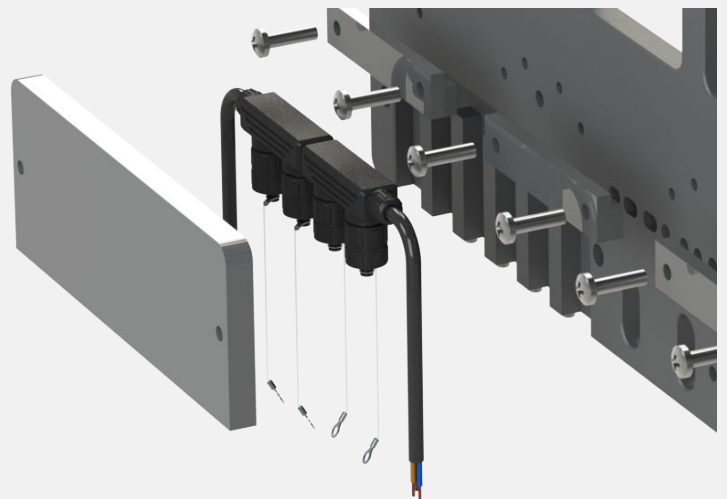
1 x 4 AC-pluggmodulen på bildet kobler sammen opptil 4 Uno-enheter ved maksimalt 2400W.



Pluggmodul: UP1-PB-2.

På bildet til høyre ses en konfigurasjon med 2 x 2 kontakter

Den viste (høyre) AC-pluggmodul-konfigurasjonen med 2 x 2 kontakter kan også koble til opptil 4 Uno-enheter ved maksimalt 2400W (1200W per AC-pluggmodul).



BEMERK! Hver utgang vil kreve minimum 600W opp til maksimalt 2400 W (4 x 600W-enheter)



4.0 Drift

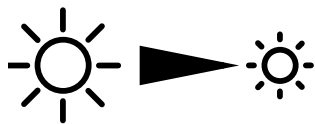
4.1 Normal drift

⚠ FARE! Fare for forbrenninger eller permanent skade. Lysene må ikke stå på når de er over vannoverflaten. Det skal sikres at Focus-lyset er under vann før bruk.

Beskrivelse av normal drift

Når systemet får vekselstrøm starter lysene automatisk. Under mykstart begynner lysene lysøkingsfasen fra 10% og øker til full 100% lysstyrke på 30 minutter. Uno-indikatorknappen ser svak ut tidlig i lysøkingsfasen, men til slutt vil den pulserer med mer intensitet fra DIM til LYS (BRIGHT) etter hvert som lysøkningen skrider frem. Når full lysstyrke er oppnådd, lyser indikatorknappen konstant.

BEMERK! Hvis du mister strømmen under lysøkingsfasen, starter Focus-lyset mykstarten på nytt fra begynnelsen når strømmen er koblet til igjen – fra det mest svake lys med 10% lysstyrke.



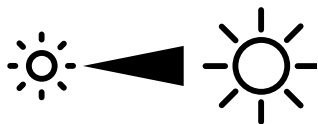
Hvis du slår AV et lys, begynner den manuelle lysdempingsfasen for mykstopp.

Slå AV et lys manuelt | Manuell mykstopp

Når Focus-lyset er PÅ, starter du et manuelt mykstopp av lyset ved å trykke på og holde inne indikatorknappen på Uno i ca. 4 sekunder. Lyset begynner lysdempingsfasen avtagende i lysstyrke til AV, og indikatorknappen lyser svakt og pulserer over tid fra LYS (BRIGHT) til AV (OFF).

Vær oppmerksom på at en manuell lysdempingsfase går raskere enn en mykstart. Et manuell mykstopp fra full lysstyrke tar omtrent 5 minutter.

BEMERK! En mykstart (lysøkning) eller et mykstopp (lysdemping) av lyset kan avbrytes og reverseres ved å trykke og holde inne Uno-indikatorknappen. Se flere opplysninger nedenfor.



Hvis du slår PÅ et lys manuelt, begynner mykstarten fra siste lysstyrkeposisjon.

Slå PÅ et lys manuelt (etter et manuelt mykstopp)

Når Focus-lyset er AV, trykker du på og holder inne Uno-indikatorknappen i 4 sekunder. Focus-lyset slår PÅ og begynner lysøkingsfasen fra siste lysstyrkeposisjon. Indikatorknappen pulserer sakte fra DIM til LYS (BRIGHT) med økende intensitet til full lysstyrke oppnås.

Vær oppmerksom på at hvis Focus-lyset tidligere har fullført en lysdempingsfase til AV, vil det å trykke og holde inne indikatorknappen begynne den vanlige mykstart på 30 minutter.



4.2 Uno sekundær spenningsvakt (SVM)

! FARE! Fare for forbrenninger eller permanent skade. Lysene må ikke stå på når de er over vannoverflaten. Sørg for at Focus-lyset er under vann før drift.

! FARE! Fare for elektrisk støt. Slå AV utstyret umiddelbart hvis det oppdages fysisk skade.

Hvordan fungerer Uno sekundær spenningsvakt (SVM)?

Hvert Uno-kabinett har en sekundær spenningsvakt (DC) som registrerer driverens spenningsutgang. SVM har et forhåndsprogrammert (innebygd) spenningsområde som anses som normalt for drift. Spenninger utenfor disse parametrene vil utløse FEIL-modus, og slå av Focus-lyset. SVM vil indikere en feil i form av at Uno-indikatorknappen blinker raskt. SVM vil fortsette å la det berørte Focus-lyset være AVSLÅTT til at BÅDE:

- feilen (problemet med spenningsområdet) er løst, OG
- SVM tilbakestilles

Når er Uno sekundær spenningsvakt aktiv?

SVM er en funksjon i Uno-kontrollmodul. Kontrollmodul krever strøm. Kontrollmodul fungerer så snart strømmen er slått PÅ. Vær oppmerksom på at modul må ha strøm for at SVM-funksjonen skal fungere, og for å utføre andre kontrollfunksjoner.

Hvordan bestemmer jeg statusen til Uno SVM?

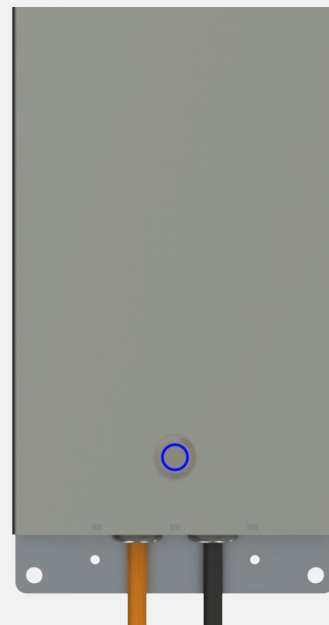
Se 4.3 Status for Uno-indikatorknapp.

Hvordan tilbakestill jeg SVM'en når jeg har løst problemet.

Trykk på den blinkende Uno-indikatorknappen for å tilbakestill SVM. Hvis spenningsproblemet er løst, går Focus-lyset tilbake til den tidligere lysstyrketilstand.

Hvordan påvirker et strømbrudd eller en strømsyklus Uno kontrollmodul og Focus-lyset?

Kontrollmodul lagrer ikke sin tilstand når den er slått av. Dette betyr at et Focus-lys etter et strømbrudd alltid vil kjøre en automatisk mykstart - og går gjennom den vanlige 30 minutters lysøkning fra 10% til 100% lysstyrke. Men hvis det blir oppdaget en feil under lysøkningen, og feilen deretter løses og SVM'en tilbakestilles (se ovenfor), vil SVM'en bringe Focus-lyset opp til den riktige lysstyrke. Hvis et lys på lignende måte byttes ut etter lysøkningen og deretter tilbakestilles, starter lyset med 100% ettersom den strømdrevne SVM husker den programmerte lysstyrken.



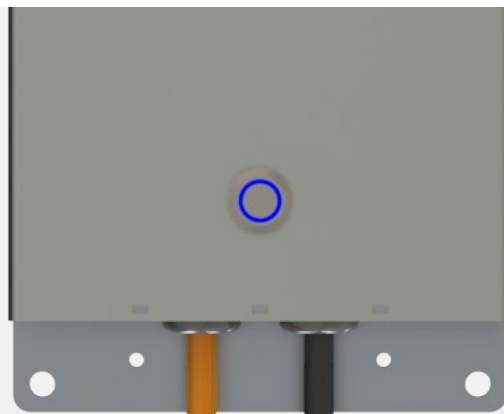
Uno-indikatorknappen viser statusen til det tilkoblede Focus-lyset - se 4.3 Status for Uno-indikatorknapp



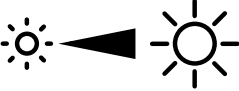
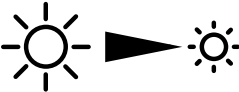




4.3 Status for Uno-indikator knapp

Status for Uno-indikator knapp

Uno-indikator knappen viser statusen til Focus-lyset. Dette inkluderer lysøkings-/lysdempingstilstander og eventuelle feiltilstander bestemt av den sekundære spenningsvakten. Forståelse av indikator kodestatusen vil hjelpe deg med å bekrefte Focus-lysets tilstand i tillegg til å feilsøke unormal drift.



Tabell: Status for Uno-indikator knapp


INDIKATOR KODE	STATUS	BESKRIVELSE
 Pulserende fra svak til lys	Lysøkingsfase Lyset dimmer opp til full lysstyrke.	<ul style="list-style-type: none">• Normal drift ved oppstart (automatisk mykstart).• Normal drift ved manuell lysøkning (oppdimming).• SVM har ikke oppdaget feil.
 Pulserende fra lys til svak	Lysdempingsfasen Lyset dimmer ned til av.	<ul style="list-style-type: none">• Normal drift for lysdemping etter manuelt mykstop.• SVM har ikke oppdaget feil.
 Lyser konstant	Lyset har full lysstyrke og fungerer normalt.	<ul style="list-style-type: none">• Normal drift med full lysstyrke.• SVM har ikke oppdaget feil.
 Blinker raskt	 Lyset er i FEIL-modus og krever oppmerksomhet. <i>Se avsnittet i brukerveiledningen for Uno sekundær spenningsvakt (SVM).</i>	<ul style="list-style-type: none">•  SVM har oppdaget en feil. <p>Det berørte Fokus-lyset slås effektivt AV. Fortsett til feilsøke. Når FEILEN er rettet, trykker du på indikator knappen. Lyset vil da returnere til sin tidligere utgangstilstand.</p> <p>Typiske årsaker til FEIL er et frakoblet lys, kuttet lyskabel eller vanninntrenging til lys eller kontakt.</p> <p>Når strømmen er PÅ, vil SVM-indikatoren fortsette å blinke for å indikere en feil med den tilkoblede driveren/Focus-lyset.</p>




5.0 Vedlikehold


5.1 Vedlikeholdsplan

 **FARE!** Fare for elektrisk støt. Slå av lyset før utførelse av vedlikehold. Det elektriske anlegget bør ikke få strøm når dykkere er i vannet.

 **FARE!** Fare for forbrenninger og permanent skade. Ikke slå på lysene i friluft (over vannoverflaten). Sørg for at Focus-lyset er under vann før lyset slås på.

 **FARE!** Lysene kan forårsake øyeskade. Se ikke inn i lyset når det står på.

 **FARE!** Fare for elektrisk støt. Løse eller skadede beskyttelseshetter (IPC'er) kan bli fylt med vann og utgjøre en elektrisk fare. Dette kan føre til støt, forbrenninger eller brann. Sørg for at beskyttelseshettene er godt tilskrudd og byttet med nye hvis de er blitt ødelagt.

 **ADVARSEL!** Desinfeksjonsmidlene/rengjøringsmidlene kan inneholde helsefarlige stoffer: bruk bare desinfeksjonsmidler som er anbefalt av helsemyndighetene, og følg produsentens brukerveiledning nøye.

 **FORSIGTIG!** Lys som står på over vannoverflaten kan skade lysarmaturene.

 **FORSIGTIG!** Ikke bruk slipemidler, bensin, malingstynnere, alkalisk vaskemiddel, sure rengjøringsmidler eller aldehyder. Sørg for at proporsjonene av vaskemidler/rengjøringsmidler er nøyaktig basert på produsentens instruksjoner.

Regelmessig vedlikehold er en viktig bidragsyter til brukersikkerhet, normal drift og for å forlenge produktets levetid. Følg advarslene ovenfor og sørg for å alltid følge sikkerhetsprosedyrene på arbeidsplassen når du utfører vedlikeholdsoppgaver. Følgende periodiske vedlikeholdsoppgaver anbefales.



Månedlig vedlikehold

GJØREMÅL	BESKRIVELSE	HANDLING
UNO-KABINETT OG PLUGGMODUL		
Sjekk beskyttelseshetter (IPC'er)	Ubrukte støpsler og kontakter må ha hettene GODT tilskrudd for å unngå vanninntrengning. Bytt hetten eller pluggmodulet om disse har blitt skadet.	Sjekk / bytt
KABLER, STRØM OG KONTAKTER		
Sjekk kabel for skade	Sjekk hele kabellengden for knekk, hakk og kutt. Bytt det hvis det er skadet.	Sjekk / bytt
Sjekk kabelavlastning	Sjekk avlastningskarabiner er riktig festet for å beskytte alle belysningskabler. Sjekk avlastning på strømkabler der det er aktuelt.	Sjekk / bytt
LYSARMATURER		
Sjekk for organisk vekst (begroing)	Sjekk for dannelse av begroing på lysets aluminiumshus og linsen. Kraftig begroing kan redusere LED-lysenes avkjøling og levetid.	Sjekk / rengjør
Sjekk for vanninntrengning	Inspiser linsen visuelt og se etter tegn på vanninntrengning.	Kontakt leverandør
Sjekk offeranoder	Sjekk den ytre overflaten av anoden for bevis på korrosjon. Bytt anode hvis det er betydelig tap av materiale.	Sjekk / bytt

Kvartalsvis vedlikehold (hver tredje måned)

GJØREMÅL	BESKRIVELSE	HANDLING
VEDLIKEHOLD AV KABLER, STRØM OG KONTAKTER		
Sjekk kontakter for korrosjon	Fjern pluggen fra støpselet og inspiser kontaktpinnene for tegn på korrosjon. Hvis de er korrodert eller skadet, må du skifte ut enheten.	Sjekk / byt enhet
Sjekk kabelinstallasjonen	Sjekk at kablet er installert i henhold til den opprinnelige planen. Sjekk at kablene er sikre, ikke ligger i veien og at kabelavlastningen er installert og beskytter elektriske ledninger.	Forbedre kabelhåndteringen på stedet
LYSARMATURER		
Sjekk mineraloppbygging	Mineraloppbygging (f.eks. salt) rundt kabelforskrutningen, frontplate eller linse må rengjøres for å forhindre mineraloppbygging i pakninger. Vær skånsom mot produktet ved rengjøring	Rengjør
Sjekk lyshus for korrosjon	Hvis sinkanoden er mistet, kan lyshuset ruste. Bytt anoder raskest mulig for å forhindre videre skade. For mye groptæring på grunn av korrosjon rundt pakningene kan forårsake vanninntrengning. Vekk fra pakninger vil moderat korrosjon ikke redusere produktets ytelse.	Sjekk / bytt



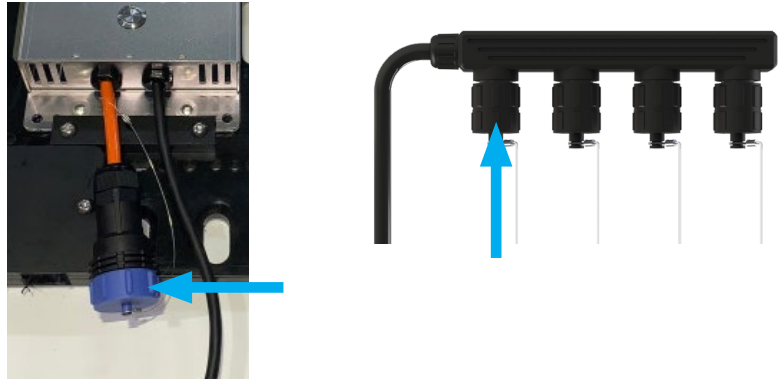
5.2 Definisjon av vedlikeholdsoppgave

Vedlikehold av kontrollutstyr (Uno og pluggmodul)

Sjekk beskyttelseshetter

Støpsler og kontakter som ikke er i bruk, bør ha en beskyttelseshette montert for å beskytte innholdet mot inntrengning. Disse hettene må være godt tilskrudd for å hindre vanninntrengning.

⚠ ADVARSEL! Vanninntrengning i støpselet kan forårsake strømbrudd og mulig brann.



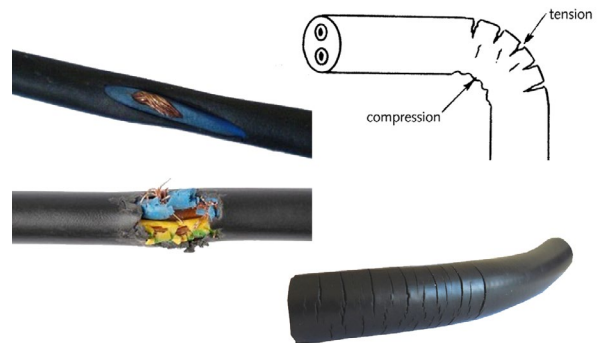
Vedlikehold av kabler og kontakter

⚠ ADVARSEL: IKKE forsøk å rengjøre kabler med en skarp gjenstand eller kniv.

Sjekk kabel for skade

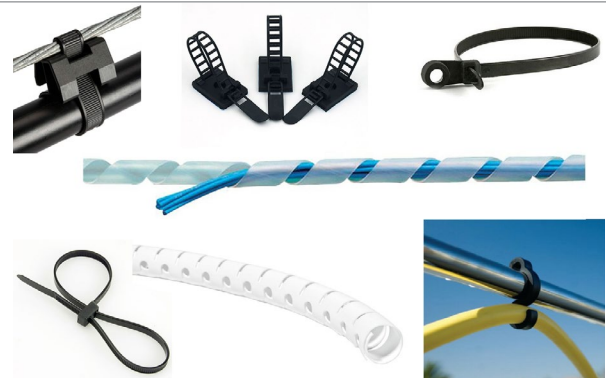
Denne sjekken utføres for å forsikre om at kablen er intakt og uskadd. Inspiser hele lengden av kablen for hakk, knekk, spenningssprekker, kompresjonsfolder, belastede eller knuste deler. Hvis skader finnes, må kablen erstattes.

⚠ ADVARSEL! IKKE forsøk å rengjøre kablen med en skarp gjenstand eller kniv.



Sjekk kabelinstallasjonen

Denne sjekken utføres for å forsikre om at kablen er godt festet. Kablen skal festes eller teipes til opphengstau for å begrense og kontrollere kabelføringen. Kabler bør være pent ført og begrenset for å unngå uønsket skade, knuter og snublefare.



Sjekk kontakter for korrosjon

Denne sjekken utføres for å forsikre om at det ikke oppstår korrosjon på kontaktpinnene i støpselet og kontaktenheten.

Løsne låsemutteren, og ta ut pluggen fra støpselet. Inspiser både hannpinnene i pluggen som er festet til kablen, og hunnkontakten som er montert på boksen. Hvis korrosjon finnes, bestilles erstatningsdeler og denne skiftes umiddelbart.



⚠ FARE: Permanent øyeskade. Se ikke inn i lyset når det står på.

⚠ ADVARSEL: Slå AV lyset før rengjøring eller vedlikehold påbegynnes.

⚠ ADVARSEL: Desinfeksjonsmidlene/rengjøringsmidlene kan inneholde helsefarlige stoffer: Bruk kun desinfeksjonsmidler som er anbefalt av helsemyndighetene, og følg produsentens brukerinstruksjoner nøye.

⚠ FORSIGTIG: Ikke bruk slipemidler, bensin, malingstynnere, alkalisk vaskemiddel, sure rengjøringsmidler eller aldehyder. Sørg for at proporsjonene av vaskemidler/rengjøringsmidler er nøyaktig basert på produsentens instruksjoner.

⚠ FORSIGTIG: Lys som står på over vannoverflaten kan skade lysarmaturene.

Sjekk for organisk vekst (begroing)

Denne sjekken utføres for å forsikre om at de ytre overflatene på lysarmaturen er fri for begroing. Begroing kan isolere lyset, hindre riktig kjøling av lysdioden og redusere levetiden for lyset, og potensielt føre til produktskade. Rengjøring, tørking eller trykkvask med vann er anbefalt metode. Unngå bruk av slpende eller kjemiske midler som kan skade oksidlaget.



Sjekk anode for korrosjon

Inspiser anoden og se etter tegn på korrosjon. Bytt ut anoden hvis korrosjonen er alvorlig. Hvis det er stor forandring siden forrige inspeksjon, sjekk jording på stedet.



Sjekk for vanninntrengning

Denne sjekken utføres for å forsikre om at det ikke finnes vanninntrengning i lyshuset. For å gjøre dette må lyset skrues av og deretter inspiseres armaturet nøye ved å se på linsen foran. Se etter vann inne i LED-kammeret. Kondens eller dråper inne i linsen er et problem hvis det er tilstrekkelig vann inne i linsen som renner nedover når lyset holdes sidelengs. Ved inntrengning av vann må du bytte ut armaturet og returnere det til produsenten.



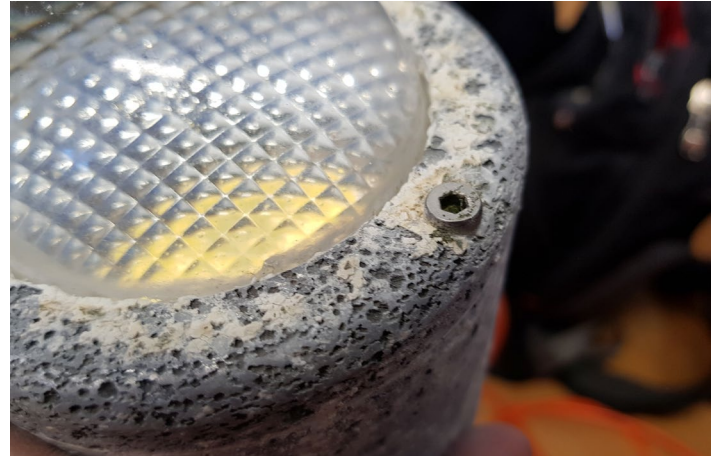
Sjekk for mineraloppbygging

Mineraloppbygging (f.eks. salt) rundt kabelforskrningen, frontplate eller linse må rengjøres for å forhindre mineraloppbygging i pakninger. Vær skånsom mot produktet ved rengjøring.



Sjekk lyshus for korrosjon

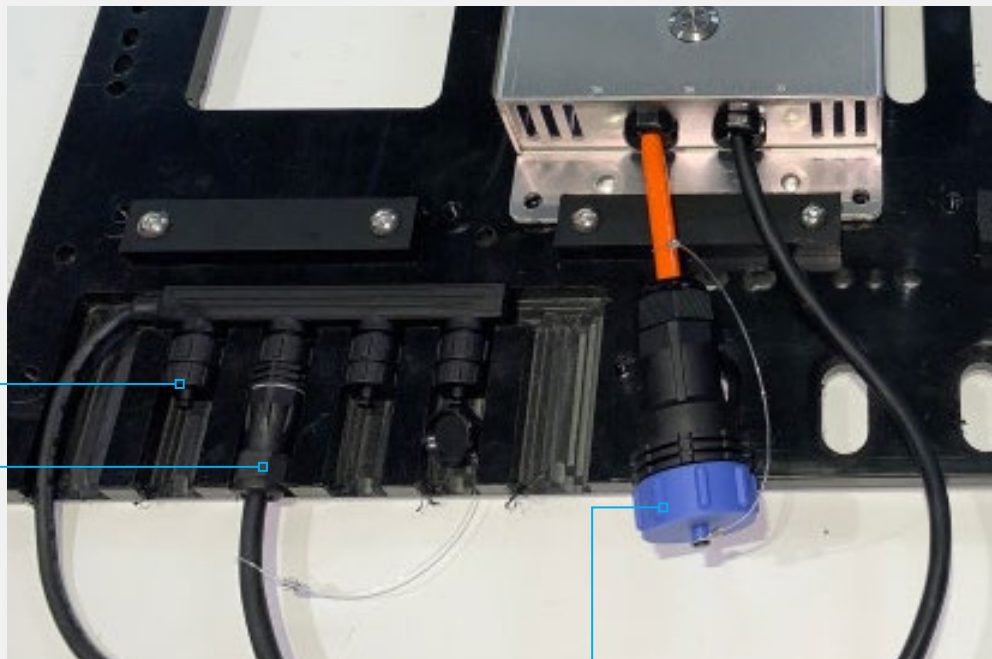
Hvis anoden er mistet, kan lyshuset ruste. Bytt anoder raskest mulig for å forhindre videre skade. For mye groptæring på grunn av korrosjon rundt pakningene kan forårsake vanninntrenging. Vær oppmerksom på at moderat korrosjon vekk fra pakninger ikke vil redusere produktets ytelse.



6.0 Fjerning av produktet

⚠ FARE: Fare for elektrisk støt – Sørg for at strømmen er slått AV og frakoblet FØR fjerning av Uno-kabinettet og FØR håndtering av AC-pluggmodul(ene) eller -kontakter.

Følg trinnene nedenfor og diagrammene for hver Uno-enhet du fjerner eller bytter ut.



Beskyttelseshetter skal festes på alle kontakter som ikke er i bruk.
Koble Uno AC-kabelforbinderen til pluggmodulet

Koble Focus-lyskontakten fra Uno DC-utgangen og fest beskyttelseshetten (avbildet her i blå)



FARE – Fare for elektrisk støt.

Sørg for at strømmen er AV og frakoblet før produktet fjernes, og at beskyttelseshettene er godt festet på alle kontakter som ikke er i bruk.



Avbildet: Bilde av Uno AC-inngangskabel koblet til Ac-pluggmodulets kontakt på Uno Panel (pluggmoduldekselet fjernet).

1. Koble fra Uno-kontaktene

- » Trinn 1: Sørg for at strømmen er slått AV.
- » Trinn 2: Fjern pluggmoduldekselet og trekk ut Uno AC-inngangskabelen fra pluggmodulets kontakt.
- » Trinn 3: Sørg for at beskyttelseshettene er monteret på alle kontakter og stikk som ikke er i bruk.
- » Trinn 4: Sett på igjen pluggmoduldekslet.



2. Fjerning av Uno-kabinett - Instruksjoner:

- » Trinn 1: Før fjerning av kabinettet skal du sørge for at Uno DC-utgangs- og AC-inngangskontaktene er frakoblet Focus-lyset og pluggmodul.
- » Trinn 2: Lås opp og roter stiftene som fester toppen av Uno-kabinettet til monteringsblokken til de peker direkte rett frem.
- » Trinn 3: Trekk og løft for å fjerne Uno-kabinettet fra stiftene og monteringsblokken som vist.

Avbildet: Fjerning av Uno-kabinettet fra Uno Panelet

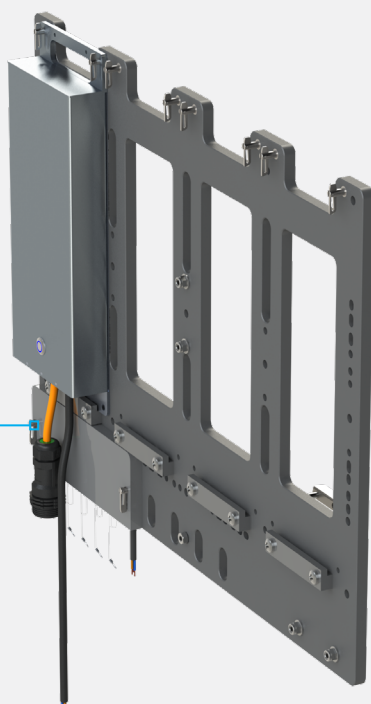


FARE – Fare for elektrisk støt.

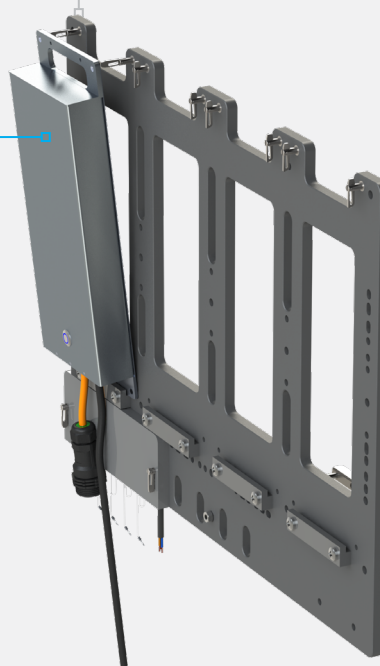
Sørg for at strømmen er AV og frakoblet FØR fjerning av produktet.



Lås opp og roter stiftene som fester toppen av Uno-kabinettet til monteringsblokken til de peker rett frem



Før fjerning av kabinettet skal du sørge for at Uno DC-utgangs- og AC-inngangskontaktene er frakoblet Focus-lyset og AC-pluggmodul



Trekk og løft for å fjerne Uno-kabinettet fra stiftene og monteringsblokken som vist.



7.0 Oppbevaring av produktet

Produktet er designet for bærbarhet og enkel oppbevaring. Focus-lyset og Uno-kabinettet pakkes pent ned i en standard kasse som kan stables, slik at de kan transporteres og stables for oppbevaring på et passende sted.







Tungveker. Uten tunge løft

Et Focus-lys, Uno-kabinett og 40 meter kabling passer i en standard kasse som kan stables og foldes sammen.

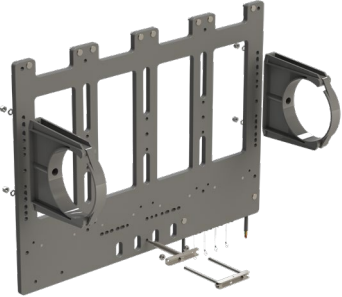
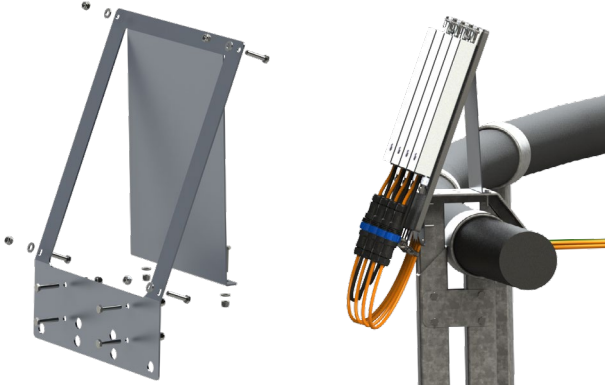
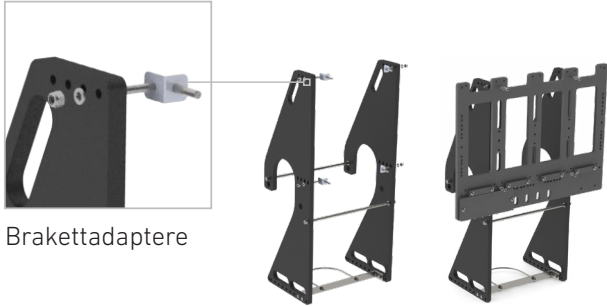
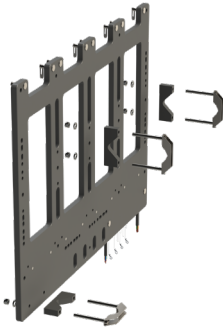


8.0 Delekatalog

Se delelisten nedenfor, og kontakt leverandøren din angående tilgjengelighet.

DELENUMMER	BESKRIVELSE	
UP	Uno Panel	
UH	Uno	
L5-600-65-120-40B	Focus-lys for havmerder 600W	
L5-UH1-40	Focus-lys på 40 m kabel, UH1 Uno-kabinett pakket og levert i en kasse	
UP1-PB-2	AC-pluggmodul med 1x2 kontakter	
UP1-PB-4	AC-pluggmodul med 1x4 kontakter	



DELENUMMER	BESKRIVELSE	
UP-BK-AS	Tilpasset brakett for Aqualine-bur for 80 x 60 mm stålstativ nederst på panelet.	
UP-BK-AUB	Tilpasset brakett for Aqualine, beslag for universalbrakett. Fungerer med ekstraustyr for Aqualine-bur og holder utstyret høyt over vannet.	 <p data-bbox="951 947 1134 1010">UP-BK-AUB (utvidet visning)</p>
UP-BKA-MBP	Brakettadaptersett for Uno Panel for eldre H-MBP-brakettdesign. Adapteren passer til alle braketter som kan holde et 4x600-kabinett, inkludert både lav og høyt montert H-MBP-design.	 <p data-bbox="914 1288 1098 1317">Brakettadapterse</p>
UP-BK-M	Standard koblinger for brakettsett i 316 rustfritt stål. For montering av Uno Panel på rekkverk og stillaser på stålbur. Gir sikker feste til en rekke rør- og rørstørrelser	



SLUTTEN PÅ DOKUMENTET

