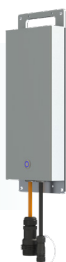


Focus 600 er et høyeffektiv undervannslsarmatur designet for bruk i buroppdrettssystemer i marint havbruk.

FJERNSTYRT UTSTYR

Focus 600 er et ekstern utstyrsarmatur av design. LED-driverutstyret er plassert i et utstyrshus montert på burskinnen for å minimere utstyr inne i buret, og gir optimal beskyttelse og brukbarhet av utstyret.

Focus 600 må drives av et riktig installert utstyrshus kjøpt fra leverandøren din og laget av Planet Lighting. Se side 2: Installasjon.



APPLIKASJONER

- Havbruk
- Marinkultur
- Justerbar fotoperiode

PRODUKTKODE

L5-600-65-120

STANDARD SPESIFIKASJON

Focus 600 akvakulturburlys, 600W 6500K kjølig hvitt LED lys

FOTOMETRI

TEKNISK

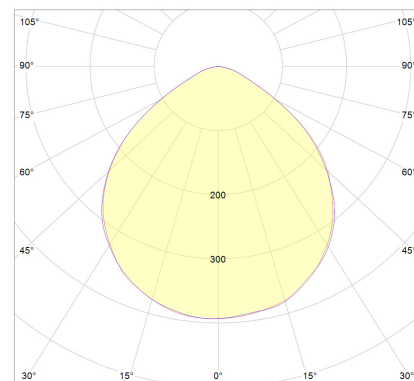
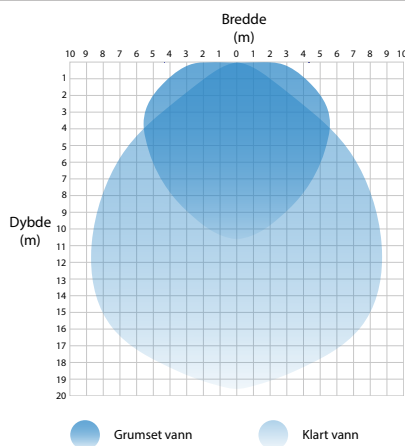
Standard 6500K kald hvitt LED lys
CRI 70

YTELSE

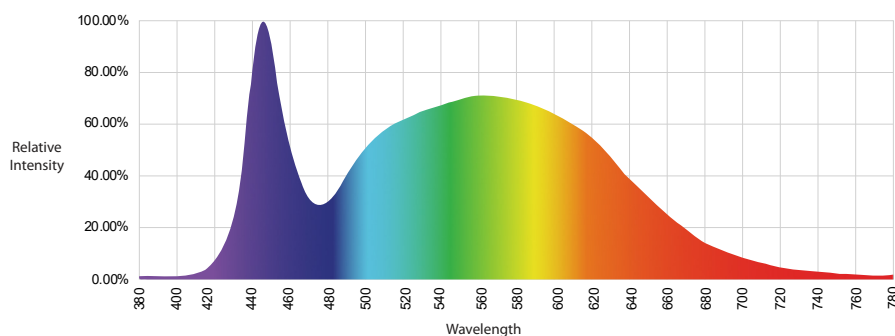
148 lm/W (at COB)
81.400 lm ved maks 2.5A
Ytelsesspesifikasjoner ved COB og $\pm 8\%$ toleranse

LYSFORDELING

Sirkulær med en strålevinkel på 120 grader



Over: Sammenligning av lysinntrengning til 10 lux i havvannsforhold: grumset og klart.



LED LEVETID

L90 > 36.000t

MATERIALE

Aluminium 5083
Borosilikatglass
PUR-kabel med Kevlar-flette

OMGIVENDE DRIFTSBETINGELSER

-2 °C til 25 °C vanntemperatur.
Dette produktet er alltid under vann, og må derfor være vannkjølt.
Kabel og kontakter over vann klassifisert -40 °C til 45 °C.

BESKYTTELSESKLASSE

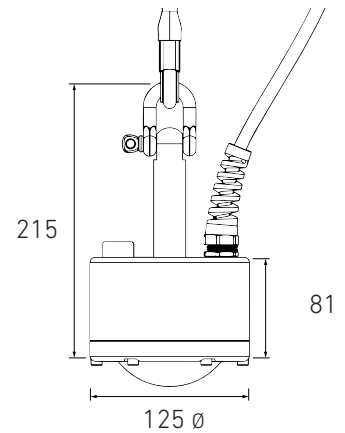
IP68
Designet for å tåle langsiktig nedsenking opptil 10 meter

ELEKTRISK

Maks. 600W
Vf 54–56V per COB-lysdioder
4 COB-lysdioder
Strøm 1,9 til 2,5 A.

DIMENSJONER OG VEKT

- 125 mm (Ø)
- 81 mm (H) kjøleribbe
- 215 mm (H) kjøleribbe + oppheng
- 2,4 kg ekskl. kabel



Fokus 600 dimensjoner
Alle mål i millimeter (mm)

INSTALLASJON

- Utstyrshus produsert av Planet Lighting kreves for å bruke dette produktet. Disse er vanligvis installert på burskinnen. Se Focus skap eller Uno hus.
- Armaturet skal suspenderes under vann fra et tau gjennom hektekroken.
- Maksimal tilpasset kabellengde mellom armatur og fjernutstyr er større enn 100 meter



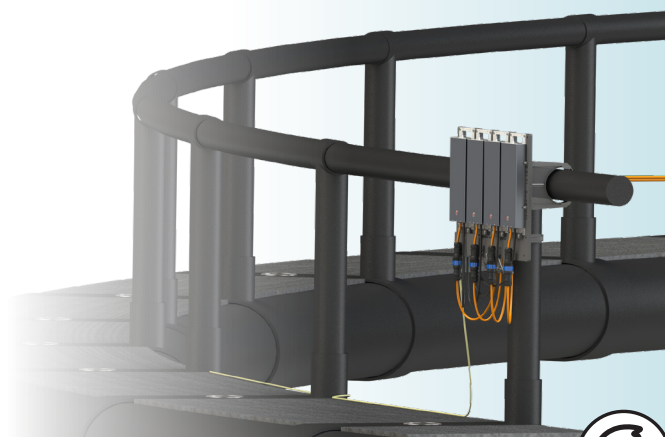
Focus 600 er plug & play med Uno, vårt spesialbygde, slanke fjernutstyr.



Slitesterk PUR-kabel med Kevlar-flette, og med innebygd strekkavlastning.

KONTROLL

- Standardkontroll gir en 30 minutter myk start når den får strøm.
- Flere alternativer tilgjengelig avhengig på utvalg av utstyrshus.



UNO

**Kraftig ytelse.
Uten tunge løft.**

Velkommen til Uno: Ditt slanke, lette fjernutstyr, spesialkonstruert for havmerden og designet utelukkende for å kontrollere og levere Focus-lyset ditt.

Uno er bygget utrolig solid, er plug & play og inkluderer mykt start / stopp, samt en smart DC spenningsmonitor. Spør oss mer.

Kompletter ditt kompakte belysningsssystem for havmerder med eksternt utstyr som er både lett og høyt ytende – akkurat som Focus 600

