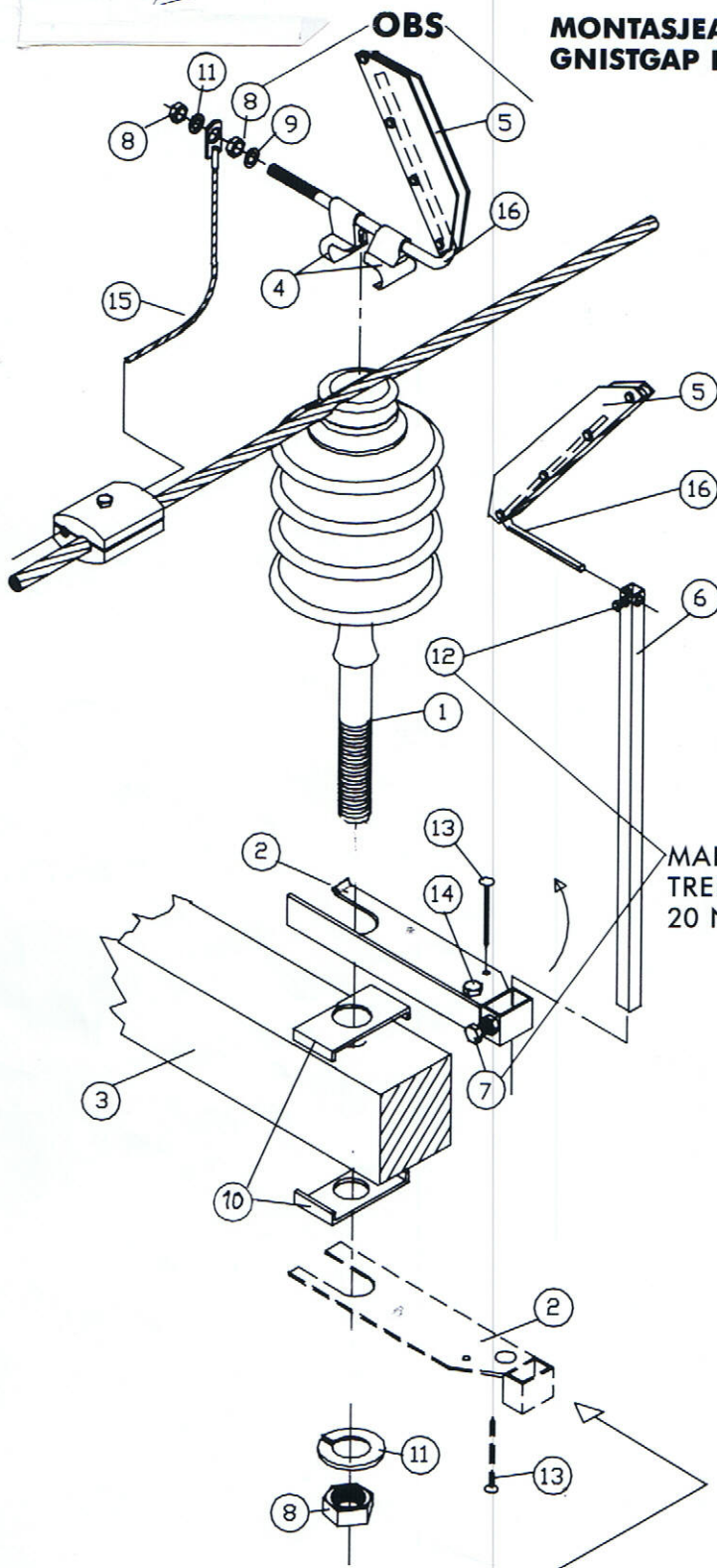
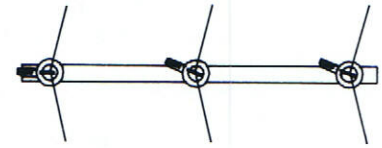


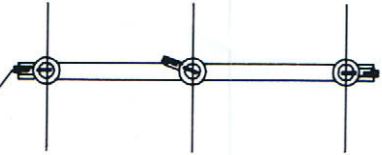
**MONTASJEANVISNING
GNISTGAP I MAST**



MONTASJE I VINKEL



MONTASJE I RETTLINJE



OBS. Sving vinkeljernet mest mulig vinkelrett på linja for å øke avstanden mellom linje og jordet del.

- ① PIGG M/ISOLATOR
- ② VINKELJERN FESTE
- ③ TRAVERS (TRE/STÅL)
- ④ FESTEKLAMMER
- ⑤ FUGLEVERN
- ⑥ FIRKANTRØR
- ⑦ SETTSKRUE FOR JUST. AV HØYDE
- ⑧ MUTTER
- ⑨ SKIVE
- ⑩ PIGKLAMMER
- ⑪ SPRENGSKIVE
- ⑫ SETTSKRUE FOR JUST. AV GAP
- ⑬ SPIKER FOR Å HINDRE VRIDNING (TRETRAVERS)
- ⑭ HULL FOR JORDSKRUE
- ⑮ KOPLINGSLISSE
- ⑯ LYSBUEHORN

STIPILET LINJE ANGIR MONTASJE UNDER TRAVERS

1. Anbefalt gap:
 - ★ 12 kV systemspenning: 7 cm
 - ★ 24 kV systemspenning: 10 cm
2. Påse at lysbuehornene, pos 16, står i samme høyde.
3. Jording kobles til jordskrue, pos. 14, på vinkeljernet. Krevs ikke for ståltravers.
NB! Kortest mulig jordledning fra gnistgapet til jordelektroden for å redusere impulsstanden.

Gnistgap 6MS, mont. veil.
kunde, 02-A 1196