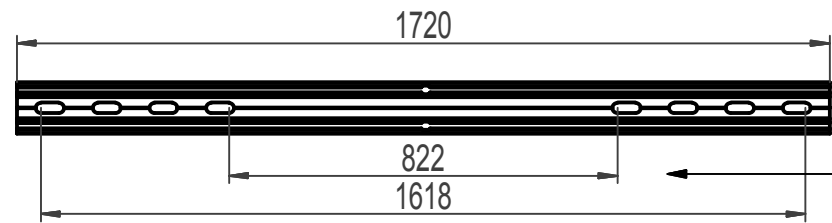
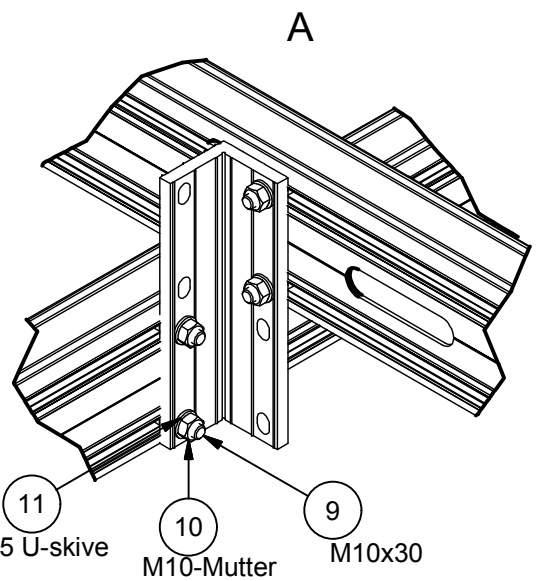
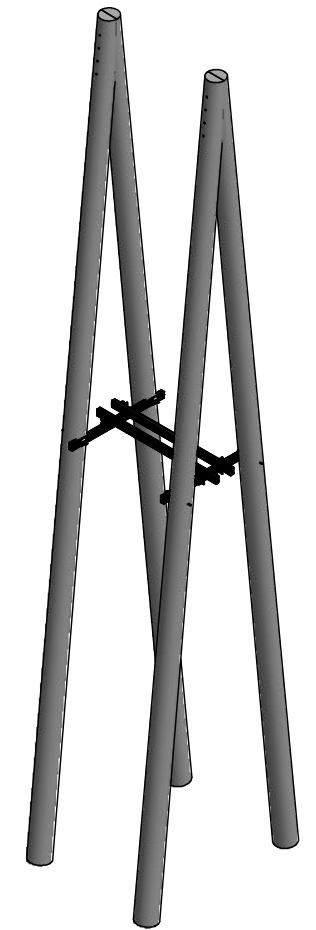
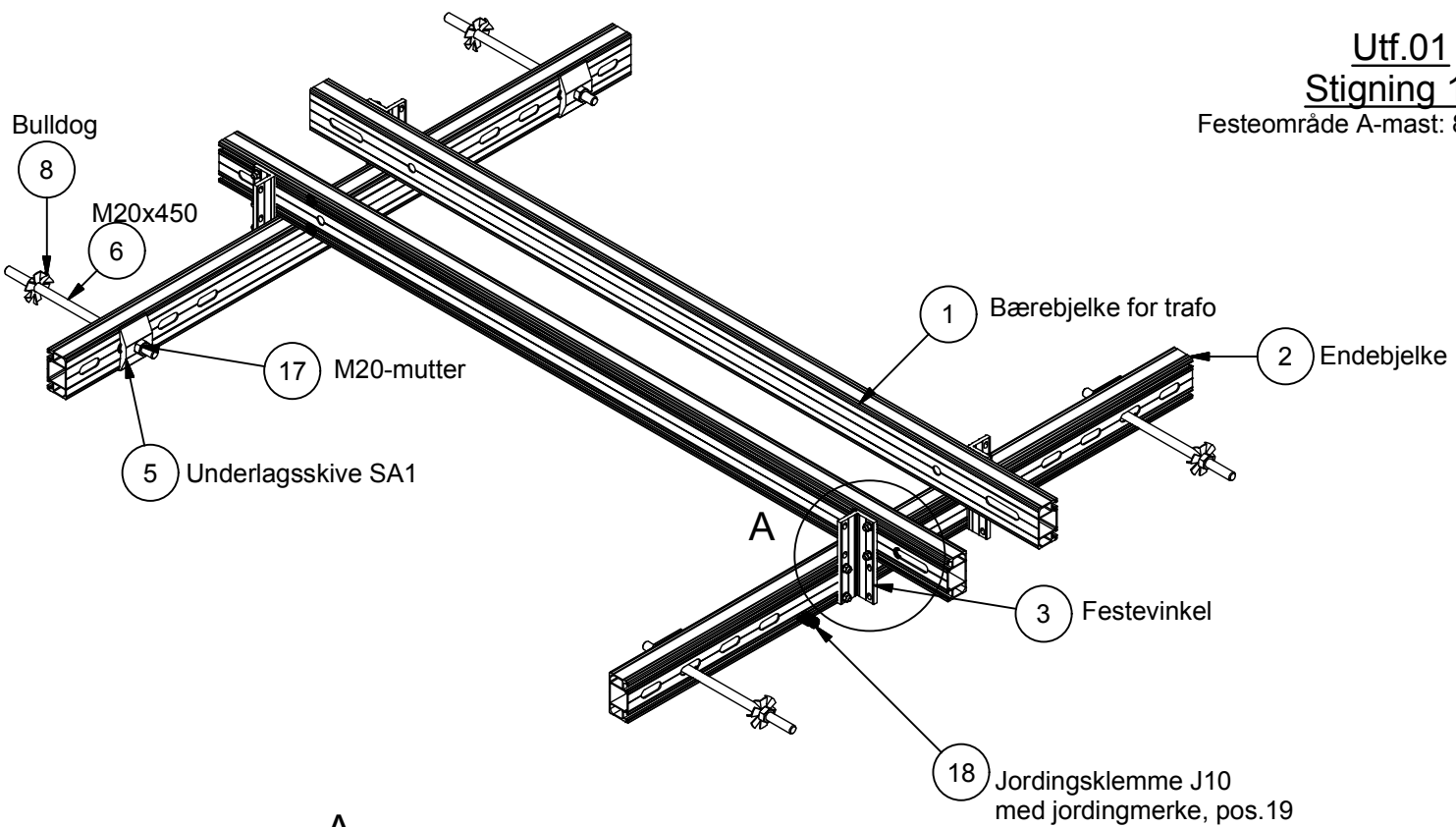


Utf.01
Stigning 1:5

Festeområde A-mast: 822-1618mm



Område for feste av endebjelke til A-mast

D	Teks på pos.nr og mål Endebjelke innført	11.02.2014	Sølvi
Rev	Beskrivelse	Dato	Sign.
Tegnet av:	Kontrollert:	Godkjent:	Proj.metode:
Sølvi Ekle	Sølvi	Terje <i>Sølvi</i>	ISO
Opphavsrett og eiendomsrett / Ownership and copyright:		Dato:	
<p style="text-align: center;">EL-tjeneste as</p>		11.02.2014	14.02.2007
		AL-TRAVERSER Trafobru A-mast. Montasjeveiledning	
		12-A1136	Rev. Ark: D 1 / 2