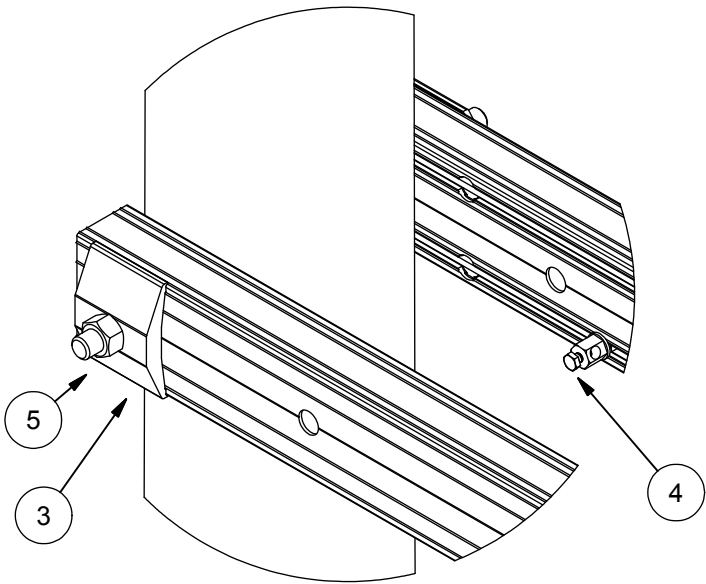
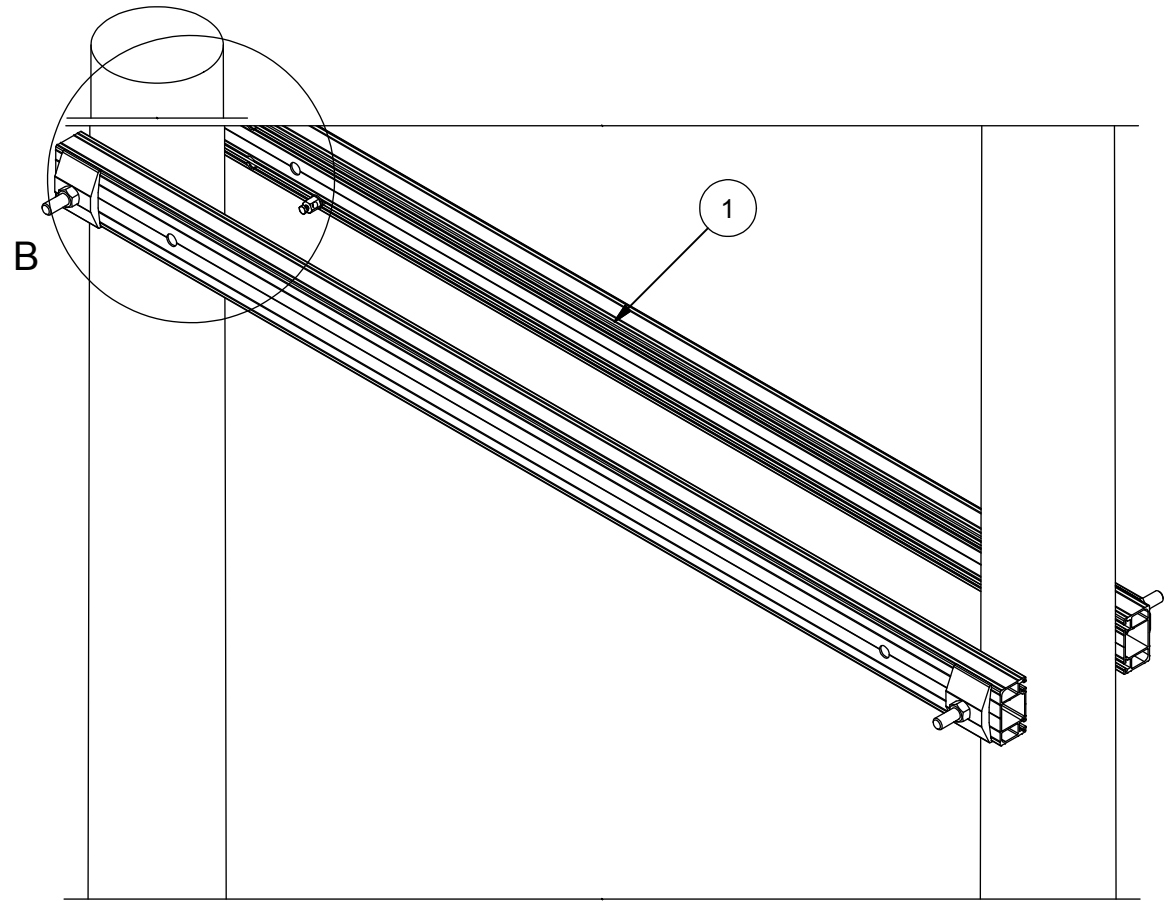


Utf.02
Trafobru H-mast



5	2		A-mastbolt M20x500 m/muttere	
4	1	28 368 36	Jordingsklemme J10	
3	4	28 368 94	Underlagsskive SA1 12-A446	
1	2		Bærebjelke for trafobru	
Pos	Ant.	Produktnr.	Produktnavn	Tilleggstekst

B	A-mastbolt M20x500 var M20x450			04.01.2011	Sølvi
Rev	Beskrivelse			Dato	Sign.
Tegnet av: Sølvi		Kontrollert: Sølvi	Godkjent - Dato: Knut 04.01.2011	Proj.metode: ISO	Dato: 29.08.2005
Opphavsrett og eiendomsrett / Ownership and copyright:			AL-TRAVERSER Trafobru H-mast. Montasjeveiledning		
EL-tjeneste as			12-A1135	Rev. B	Ark: 2 / 2