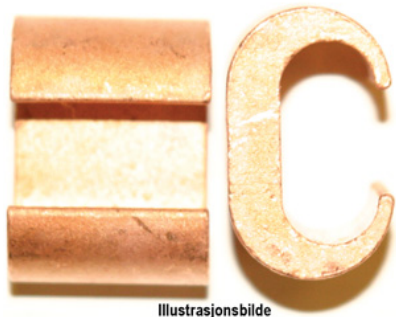
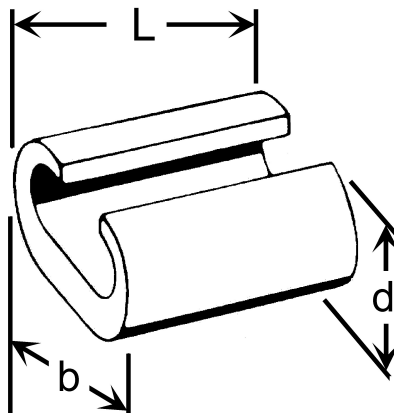


C-16. C-klemme 150mm²



Illustrasjonsbilde



Avgreningsklemme / Jordingsklemme type Abiko C-16 for 150mm².

Sidemating: 150-120mm² / 150 -150mm²

Frontmating: 150 -120mm² / 150 -120mm²


Sidemating: når kabel-enden til kabel nr to som skal inn i klemmen stikkes inn fra siden av C-klemmen. Sidemating muliggjør at to kabler av samlet større tverrsnitt får plass inn i C-hylsen, enn om frontmating benyttes.

Frontmating: når kabel-enden til kabel nr to som skal inn i klemmen "legges" inn via åpningen / fronten på C-klemmen.

Det presiseres at det etter NEK 400 er tillatt å benytte C-press også ved jordleder forlagt i jord. I spesielle tilfeller hvor kontaktpunktet kan være utsatt, er det viktig at det sikres mot ytre påvirkninger.

Pressverktøy: Egen pressbakke som settes inn i V250 presshode.

Produktattributter:

Abiko nr.	C-16	
Elnummer	2013098	
GTIN	7070920006843	
Ytermål, bredde (B)	53	
Utvendig hylse (D)	30	
Lengde (L)	35	
Salgsenhet	STK	
Ant. i pakke	10	
Vekt, forpakning (g)	2320	

