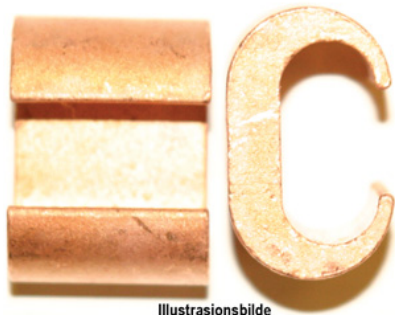
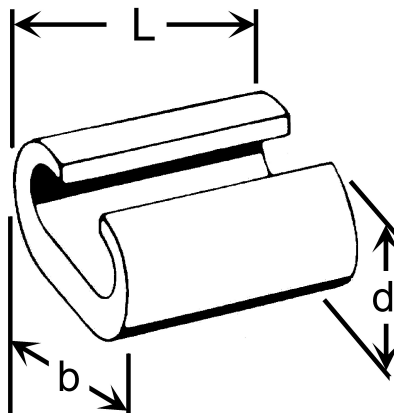


## C-9. C-klemme 50mm<sup>2</sup>



Illustrasjonsbilde



Avgreningsklemme / Jordingsklemme type Abiko C-9 klemme for 50mm<sup>2</sup>.

Sidemating: 50-35mm<sup>2</sup> / 50 -35mm<sup>2</sup>

Frontmating: 35mm<sup>2</sup> / 50-35mm<sup>2</sup>

Sidemating: når kabel-enden til kabel nr to som skal inn i klemmen stikkes inn fra siden av C-klemmen. Sidemating muliggjør at to kabler av samlet større tverrsnitt får plass inn i C-hylsen, enn om frontmating benyttes.

Frontmating: når kabel-enden til kabel nr to som skal inn i klemmen "legges" inn via åpningen / fronten på C-klemmen.

Det presiseres at det etter NEK 400 er tillat å benytte C-press også ved jordleder forlagt i jord. I spesielle tilfeller hvor kontaktpunktet kan være utsatt, er det viktig at det sikres mot ytre påvirkninger.

Pressverktøy: Egen pressbakke type "C 8 VERKTØY" som settes inn i Novopress (HPM 400 eller HPA 400, m.fl) presshode, alternativt pressbakke TBC4-C8-9 i tang T 2600, med flere.

### Produktattributter:

Abiko nr.	C-9
Elnummer	2013048
GTIN	7070920006690
Yttermål, bredde (B)	28
Utvendig hylse (D)	18
Lengde (L)	23
Salgsenhet	STK
Ant. i pakke	50
Vekt, forpakning (g)	2550

