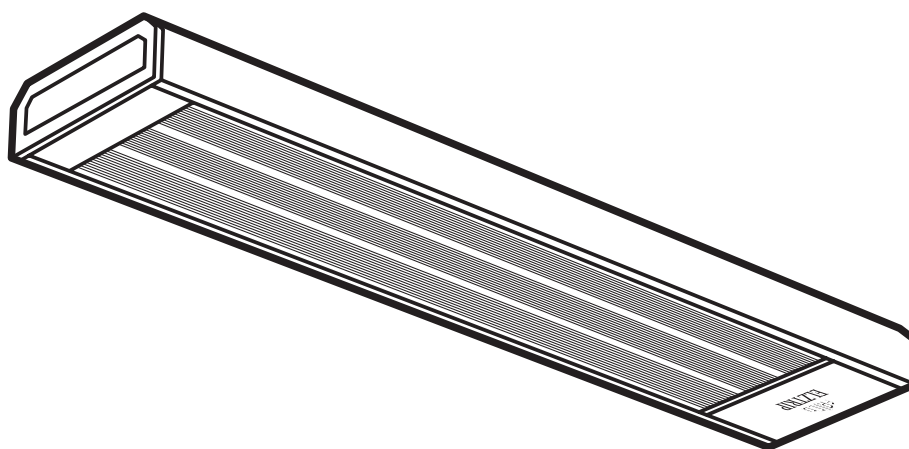


Original instructions  
**Elztrip EZ100**  
**600 - 1500 W**



SE ... 9

GB ... 11

NO ... 13

FR ... 15

RU ... 18

DE ... 21

PL ... 24

FI ... 27

NL ... 30

SE

EU-kommissionens Ecodesignförordning (EU) 2015/1188 för rumsvärmare skiljer på användningsområden för olika installationer.

Förordningen gäller då installationen är avsedd att skapa värmekomfort för människor som vistas i lokalen. Förordningen gäller inte för installationer som är avsedda för värmebehov av mer teknisk art såsom grundvärme i maskinrum, värmebehov i produktionsprocesser, frostskydd, etc. Förordningen gäller heller inte installationer i fordon, offshore eller utomhus.

Många av Fricos produkter kan användas både som rumsvärmare (definierade enligt (EU) 2015/1188) och som värmare för tekniska behov. **Vid installationstillfället är det upp till ansvarig installatör att bedöma om Ecodesignförordningen är applicerbar eller inte.** Regleringslösningar för installationer som inte omfattas av Ecodesignförordningen redovisas i separat tabell.

GB

Ecodesign Regulation (EU) 2015/1188 concerning local space heaters does not apply to all application areas.

The Regulation applies when an installation is intended to provide thermal comfort for people in the premises. The Regulation does not apply to heating installations of a more technical nature e.g. in engineering/utility rooms, in production processes, frost protection, etc. The Regulation also does not apply to installations in vehicles, offshore or outdoors.

Many of Frico's products can be used as both local space heaters (as defined in (EU) 2015/1188) and for technical heating purposes. **It is up to the installer responsible for the installation to assess whether the Ecodesign Regulation is applicable or not.** Control solutions for installations not covered by the Ecodesign Regulation are listed in a separate table.

NO

Økodesigndirektivet (EU) 2015/1188 som gjelder varmeovner, gjelder ikke alle bruksområder.

Direktivet gjelder når en installasjon har som formål å skape en komfortabel temperatur for personene på stedet. Direktivet gjelder ikke til oppvarmingsinstallasjoner av det mer tekniske slaget, som i produktutviklingsrom, bruksområder, i produksjonsprosesser, frostbeskyttelse etc. Direktivet gjelder heller ikke installasjoner som befinner seg i kjøretøy, offshore eller utendørs.

Mange av Fricos produkter kan brukes både som varmeovner (som definert i 2015/1188) og til formål innen teknisk oppvarming. **Det er opp til installatøren som er ansvarlig for installasjonen å vurdere hvorvidt Økodesigndirektivet er gjeldende eller ikke.** Regulerings-løsninger for installasjoner som ikke dekkes av Økodesigndirektivet står oppført i en separat tabell.

FR

La réglementation relative à l'écoconception (UE) 2015/1188 concernant les dispositifs de chauffage décentralisés ne s'applique pas à tous les cas.

Elle s'applique lorsqu'une installation est destinée à assurer un confort thermique à des personnes dans les locaux. Elle ne s'applique pas au chauffage d'installations d'une nature plus technique (salles des machines/de service, processus de production, protection contre le gel, etc.). Elle ne s'applique pas non plus aux installations qui se trouvent à bord de véhicules, offshore ou en extérieur.

De nombreux produits Frico peuvent être utilisés comme des dispositifs de chauffage décentralisés (tel que défini dans la réglementation (UE) 2015/1188) et à des fins de chauffage technique. **Il appartient à l'installateur de déterminer si la réglementation relative à l'écoconception s'applique ou non.** Les solutions de contrôle pour les installations qui ne sont pas couvertes par la réglementation relative à l'écoconception sont présentées dans un tableau distinct

FI

Paikallisia tilalämmittimiä käsittelevä Ecodesign-asetus (EU) 2015/1188 ei kata kaikkia käyttökohteita.

Asetus on voimassa ainoastaan silloin, kun lämmittimellä halutaan parantaa tiloissa olevien ihmisten lämpömukavuutta. Asetus ei koske teknisempiä lämmitysjärjestelmiä esim. konehuoneissa/kodinhoituhuoneissa, tuotantoprosesseissa, pakkassuojausta, jne. Asetus ei myöskään koske ajoneuvoissa, laivoissa ja ulkona käytettäviä järjestelmiä.

Useita Frico-tuotteita voidaan käyttää sekä paikallisina tilalämmittiminä (asetuksen (EU) 2015/1188 mukaan) että teknisempiin lämmitystarkoituksiin. **Asentajan on määritettävä sovelletaanko asennukseen Ecodesign-asetusta vai ei.** Ohjaustratkaisut asennuksiin, joita Ecodesign-asetus ei käsittele, on lueteltu erillisessä taulukossa

RU

Положения требований Экодизайн (EU) 2015/1188 по приборам локального обогрева не охватывают все возможные области их применения.

Требования Экодизайн применяются, когда установка предназначена для обеспечения теплового комфорта людей в помещениях. Эти Требования не распространяются на установки и системы обогрева более сложного технического характера, например, при обогреве технических, служебных и производственных помещений, при организации защиты от замерзания и т. д. Также требования Экодизайн не применяются в случае установки оборудования в транспортных средствах, сооружениях на море и на открытых площадках.

Многие виды оборудования Frico могут применяться как в качестве приборов локального обогрева (как определено нормативами (EU) 2015/1188) так и в качестве составных частей обогревательных систем общественных и производственных зданий. **Ответственность за определение необходимости применения или не применения требований Экодизайн несет организация, осуществляющая монтаж данного оборудования.** Приборы управления для установок оборудования, не подпадающих под положения требований Экодизайн, перечислены в отдельной таблице.

DE

Die Ökodesign-Verordnung (EU) 2015/1188 über Einzelraumheizgeräte trifft nicht auf alle Anwendungsgebiete zu.

Die Verordnung findet Anwendung, wenn eine Installation dazu bestimmt ist, innerhalb eines Raumes ein für den Menschen angenehmes Temperaturniveau zu erreichen. Die Verordnung findet keine Anwendung auf Heizungsinstallationen technischer Natur, z. B. in Technik-/Wirtschaftsräumen, bei Produktionsprozessen, für Frostschutz usw. Die Verordnung findet ebenfalls keine Anwendung bei Installationen in Fahrzeugen, Offshoreanlagen und Außenbereichen.

Viele Frico-Produkte können sowohl als Einzelraumheizgerät (gemäß Definition nach (EU) 2015/1188) als auch für technische Heizprozesse eingesetzt werden. **Der Monteur, der für die Installation verantwortlich ist, muss beurteilen, ob die Ökodesign-Verordnung anwendbar ist oder nicht.** Steuerungslösungen für Installationen, die nicht unter die Ökodesign-Verordnung fallen, sind in einer separaten Tabelle aufgelistet.

PL

Jeśli chodzi o miejscowe ogrzewacze pomieszczeń, Rozporządzenie (UE) 2015/1188 dotyczące ekoprojektu nie ma zastosowania do wszystkich obszarów zastosowa.

Rozporządzenie to ma zastosowanie, kiedy zadaniem instalacji jest zapewnienie komfortu termicznego dla ludzi przebywających w budynkach. Rozporządzenie nie ma zastosowania do instalacji grzewczych mających charakter bardziej techniczny, np. w pomieszczeniach przemysłowych/gospodarczych, w procesach wytwórczych, jako ochrona przed zamarzaniem itp. Rozporządzenie nie ma również zastosowania do instalacji w pojazdach, morskich lub na zewnątrz.

Wiele produktów firmy Frico może być używanych zarówno jako miejscowe ogrzewacze pomieszczeń (zgodnie z definicją w Rozporządzeniu (UE) 2015/1188), jak i w technicznych instalacjach grzewczych. **Do instalatora odpowiedzialnego za instalację należy ocena, czy Rozporządzenie dotyczące ekoprojektu ma zastosowanie czy nie.** Systemy sterowania dla instalacji nie objętych Rozporządzeniem dotyczącym ekoprojektu zostały podane w oddzielnej tabeli.

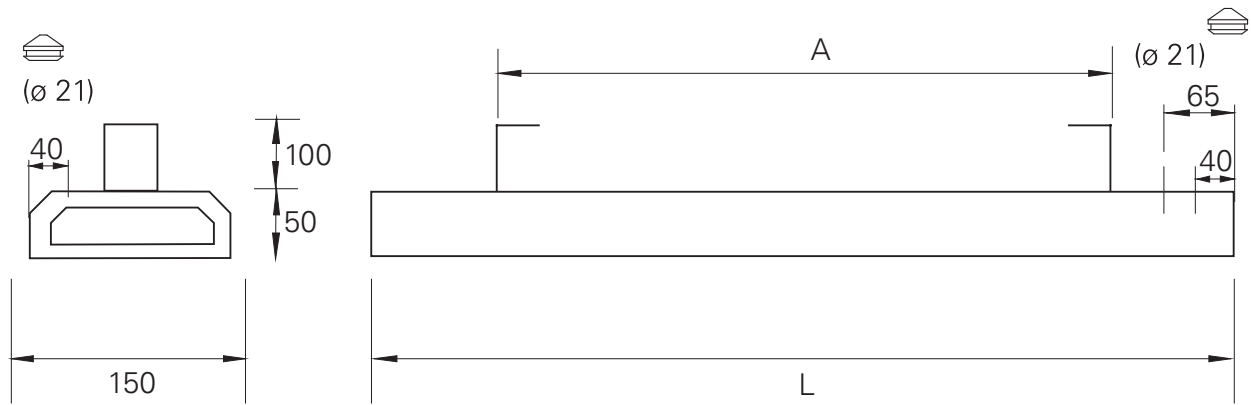
NL

De ecodesignverordening (EU) 2015/1188 betreffende lokale ruimteverwarmers is niet van toepassing op alle toepassingsgebieden.

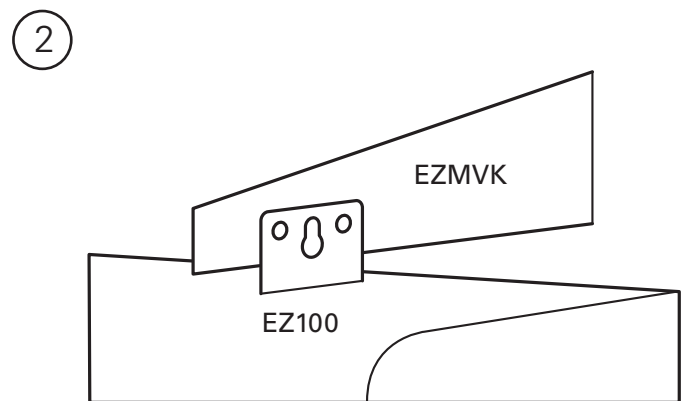
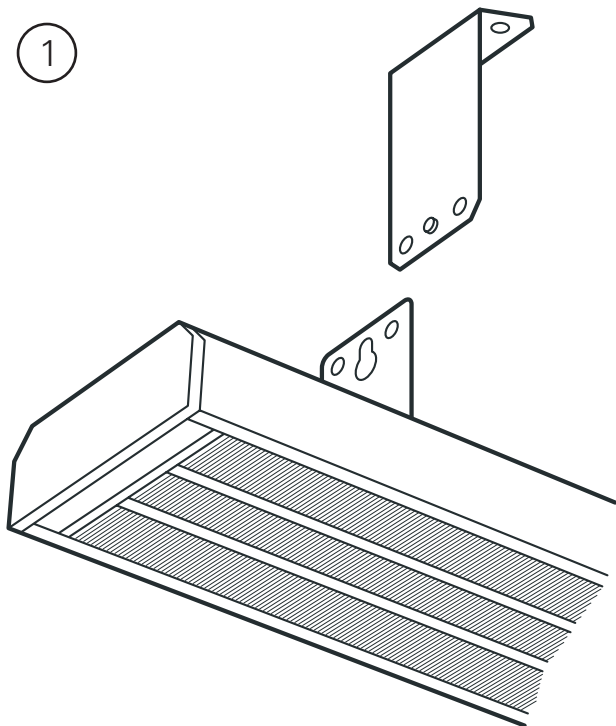
De verordening is van toepassing in het geval een installatie bedoeld is om mensen in het pand te voorzien van verwarmingscomfort. De verordening is niet van toepassing op verwarmingsinstallaties van een meer technische aard, bijv. in machinekamers/bijkeukens, in productieprocessen, ten behoeve van vorstbeveiliging, enz. De verordening is ook niet van toepassing op installaties in voertuigen, offshore of buiten.

Veel van de Frico-producten kunnen zowel gebruikt worden als lokale ruimteverwarmers (zoals gedefinieerd in (EU) 2015/1188) als ten behoeve van technische verwarmingsdoeleinden. **Het is de taak van de installateur die verantwoordelijk is voor de installatie om te bepalen of de ecodesignverordening wel of niet van toepassing is.** Regelsystemen voor installaties die niet vallen onder de ecodesignverordening worden vermeld in een aparte tabel.

# Elztrip EZ100



	<b>L</b> [mm]	<b>A</b> [mm]
<b>EZ106N</b>	870	655
<b>EZ111N</b>	1470	1252
<b>EZ115N</b>	1950	1731



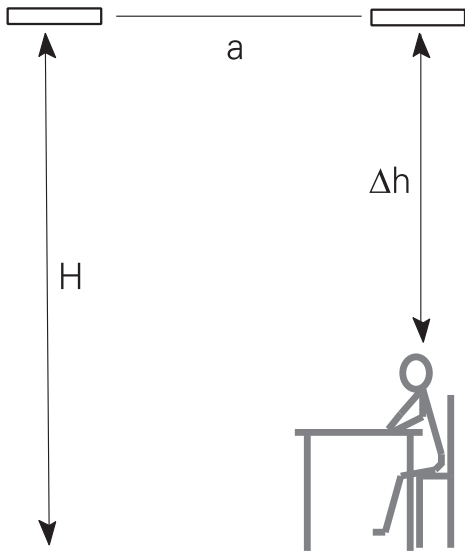
## Accessory

Type

**EZMVK**

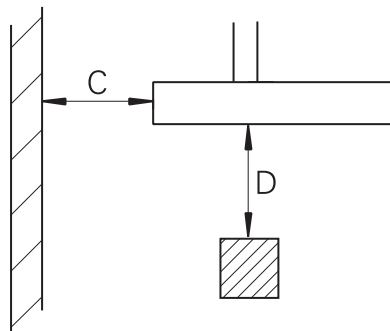
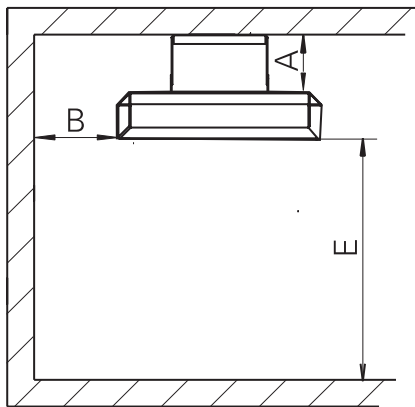
# Elztrip EZ100

3



$a < H$   
 $\Delta h = 1,5 - 2 \text{ m}$

4



	<b>EZ100</b> <b>[mm]</b>
<b>A</b>	50
<b>B</b>	50
<b>C</b>	50
<b>D</b>	500
<b>E</b>	1800

## Technical specifications

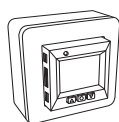
Type	Heat output [W]	Voltage [V]	Amperage [A]	Max. surface temperature [°C]	Dimensions LxHxW [mm]	Weight [kg]
<b>EZ106N</b>	600	230V~	2,6	320	870x50x150	3,2
<b>EZ111N</b>	1100	230V~	4,6	320	1470x50x150	5,4
<b>EZ115N</b>	1500	230V~	6,5	320	1950x50x150	7,0

Protection class: IP44

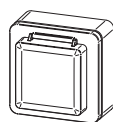
CE compliant.

## Controls

Type	HxWxD [mm]
<b>TAP16R</b>	87x87x53
<b>TEP44</b>	87x87x55
<b>RTX54</b>	82x88x25
<b>SKG30</b>	115x85x40
<b>PDK65</b>	102x70x50



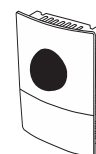
TAP16R



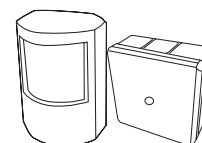
TEP44



RTX54



SKG30



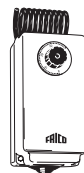
PDK65

## Controls for installations not covered by the Ecodesign Regulation (EU) 2015/1188

Type	HxWxD [mm]
<b>KRT1900</b>	165x57x60
<b>KRTV19</b>	165x57x60



KRT1900



KRTV19

SE: Regleringar för installationer som inte omfattas av Ecodesign, förordning (EU) 2015/1188

NO: Reguleringsløsninger for installasjoner som ikke dekkes av Økodesigndirektivet (EU) 2015/1188

DE: Steuerungen für Installationen, die nicht unter die Ökodesign-Verordnung (EU) 2015/1188 fallen

RU: Приборы управления для установок оборудования, не подпадающих под нормы требований Экодизайн (EU) 2015/1188

FR: Régulations pour les installations non couvertes par la réglementation relative à l'écoconception (UE) 2015/1188

ES: Controles para instalaciones no cubiertas por el Reglamento (UE) 2015/1188 sobre diseño ecológico

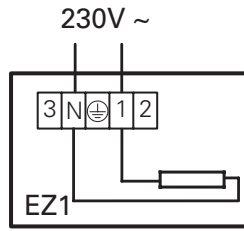
NL: Regelaars voor installaties die niet vallen onder de eco-designverordening (EG) 2015/1188

PL: Systemy sterowania dla instalacji nie objętych Rozporządzeniem (UE) 2015/1188 dotyczącym ekoprojektu

FI: Ohjauksratkaisut asennuksiin, joita Ecodesign-asetus (EU) 2015/1188 ei käsittelle

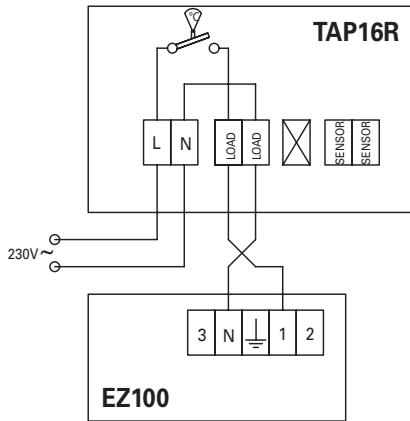
## Wiring diagrams

### Internal wiring diagram

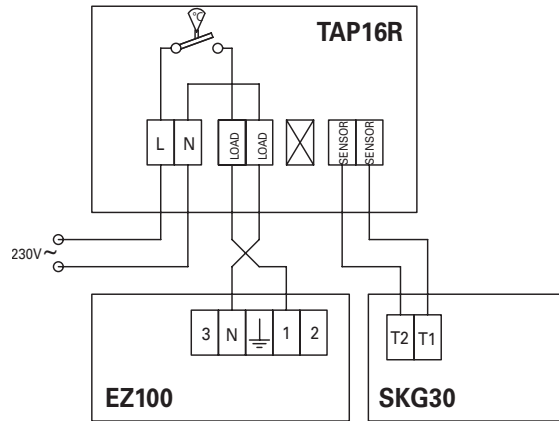


### Control by thermostat

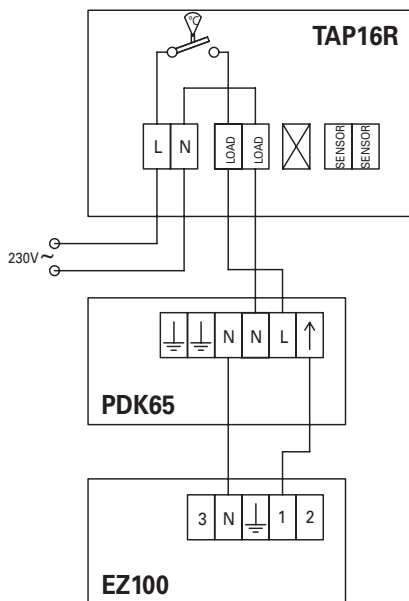
#### Thermostat only



#### Thermostat and black bulb sensor

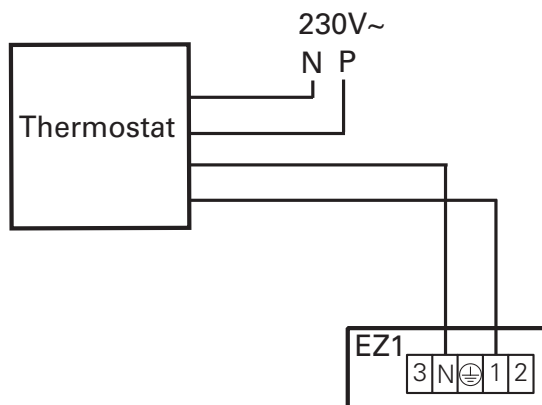


#### Thermostat and presence detector



## Wiring diagrams

**Control by thermostat - for installations not covered by the Ecodesign Regulation (EU) 2015/1188**





## Monterings- og bruksanvisning

### Generelle anvisninger

Les disse anvisningene nøye før installasjon og bruk. Ta vare på disse anvisningene for senere bruk.

*Produktet må kun brukes som beskrevet i monterings- og bruksanvisningen. Garantien gjelder kun hvis produktet brukes til det som det er beregnet på, og i henhold til anvisningene.*

### Bruksområdet

Elztrip EZ100 har ett varmepanel og er beregnet på takhøyder på 2,5 til 4 meter. EZ100 brukes f.eks. i butikker, skoler, utstillingslokaler, verksteder, sykehus og kontorer.

EZ100 kan brukes både til totaloppvarming og som tilskuddsvarme, samt for å hindre kaldras fra store vindusflater. Oppvarming med varmestralere er svært energieffektivt og bidrar til høy varmekomfort.

Beskyttelsegrad EZ100: IP44

### Funksjon

Panelene har ved drift en temperatur på opp til 320 °C og avgir varme som stråling mot kaldere overflater. Oppvarming med varmestralere er svært energieffektivt og bidrar til høy varmekomfort. Maks. omgivende temperatur er +30 °C.

### Montering

Elztrip EZ100 kan monteres i tak, på armaturskinner, henges på wire, pendles, osv. Elztrip er for fast montasje og skal monteres horisontalt. I lokaler som benyttes kontinuerlig bør varmestralepanelene monteres 1,5 til 2,0 over hodehøyde, se figur 3. Avstanden mellom panelene bør ikke være større en høyden mellom panel og gulv, a skal altså være mindre en H, se figur 3. Minsteavstander se figur 4. Takfeste og skruer ligger i koblingsrommet.

#### Montering i tak

1 Monter takfestene i taket.

2 Bøy opp de nedfelte opphengnings beslagene på ovns overside og heng opp ovnen i takfestene. Påse at styrepinnene passer i styrehullene, slik av ovnen henger horisontalt. Dra til skruene.

#### Montering på vegg

Konsoller for montering på vegg ( EZMVK ) finnes som tilbehør.

1. Monter konsollene på vegg.
2. Bøy opp de nedfelte opphengnings beslagene på ovns overside og heng opp ovnen i konsollene. Se figur 2. Påse at styrepinnene passer i styrehullene, slik av ovnen henger horisontalt. Dra til skruene.

### Elektrisk tilkobling

Skru ut og fjern endestykket for å få tilgang til koblingsboksen. EZ100 er for fast installasjon og tilsluttes 230V~. Den elektriske tilkoblingen skal utføres av godkjent montør etter gjeldende forskrifter. Installasjonen skal tilkobles en flerpolet bryter med minimum 3 mm bryteravstand. Koblingsboksen har på oversiden to hull for gjennomføringer, Ø 21 mm. Tilkobling og viderekobling gjøres med kabel med areal opptil 4 x 2,5 mm<sup>2</sup> + jord.

### Regulering

Når dette produktet brukes som varmeovn i henhold til Økodesigndirektivet (EU) 2015/1188, må den brukes sammen med en av følgende godkjente kontrollinnretninger.

- TAP16R, elektronisk termostat som inkluderer:
  - Elektronisk romtermostat med ukeur
  - Temperaturregulering med deteksjon av åpne vinduer
- TAP16R og SKG30, black bulb sensor som inkluderer:
  - Elektronisk romtermostat med ukeur
  - Temperaturregulering med deteksjon av åpne vinduer
  - Black bulb sensor
- TAP16R og PDK65, bevegelsessensor som inkluderer:
  - Elektronisk romtermostat med ukeur
  - Temperaturregulering med deteksjon av åpne vinduer
  - Temperaturregulering med bevegelsessensor

Dette produktet kan styres på en alternativ måte, dvs. med et helhetlig styringssystem (BMS), men ved bruk av et slikt system er det installatøren som har ansvar for

at styringssystemet er programmert slik at installasjonen møter kravene i Økodesigndirektivet (EU) 2015/1188.

### Oppstart

Når apparatet brukes for første gang eller etter et lengre opphold, kan det komme røyk eller lukt fra støv eller smuss som har samlet seg på elementene. Dette er helt normalt og forsvinner etter en liten stund.

### Vedlikehold

Det kan høres en raslelyd ved første gangs bruk mens overflatebelegget på panelene herder.

I lokaler der bruk av aerosoler, lakk, løsningsmidler e.l. forekommer, kan dette forårsake belegg på varmepanelene og medføre misfarging av panelene. Dette reduserer ikke effekten.

Det kan oppstå små klikk i alle elektriske varmeapparater når materialet utvider seg og krymper ved temperaturforandringer.

### Strømbryter for reststrøm

Hvis installasjonen er beskyttet med en strømbryter for reststrøm, og denne utløses når apparatet kobles til, kan årsaken være fuktighet i varmeelementet. Når et apparat som inneholder et varmeelement ikke har vært brukt over lengre tid eller oppbevares i et fuktig miljø, kan det trenge fuktighet inn i elementet.

Dette er ikke en feil, men en situasjon som du enkelt retter opp ved å koble apparatet til strømforsyningen via en kontakt uten jordfeilbryter, slik at fuktigheten får trekke ut av elementet. Tørketiden kan variere fra noen timer til et par dager. Som et forebyggende tiltak bør apparatet innimellom tas i bruk i kortere perioder når det ikke skal brukes over lengre tid.

### Emballasje

Emballasjematerialene er valgt med hensyn til miljøet, og er derfor resirkulerbare.

### Håndtering av produktet etter fullendt levetid

Dette produktet kan inneholde stoffer som er nødvendig for at produktet skal fungere, men er skadelig for miljøet. Produktet skal

aldri kastes i vanlig husholdningsavfall, men leveres inn på et egnet sted for miljøvennlig resirkulering. Kontakt lokale myndigheter for å få informasjon om hvor du kan levere inn dette produktet.

### Sikkerhet

- *For alle installasjoner av elektrisk oppvarmede produkter skal det benyttes en 300 mA strømbryter for reststrøm av hensyn til brannsikkerheten.*
- *Enheten må ikke tildekkes, verken helt eller delvis, av tekstiler eller liknende materialer. Overoppheting kan føre til brannfare! (E)*
- *Dette apparatet kan brukes av barn på 8 år eller eldre, samt personer med nedsatte fysiske, sansemessige eller psykiske evner, eller med manglende erfaring og kunnskap, under den forutsetning at de holdes under oppsikt eller har fått opplæring i sikker bruk av apparatet, og er inneforstått med faremomentene. Barn skal ikke leke med apparatet. Rengjøring og vedlikehold skal ikke utføres av barn uten tilsyn.*
- *Barn yngre enn tre år bør holdes unna med mindre de er kontinuerlig under oppsyn.*
- *Barn eldre enn 3 år og yngre enn åtte år, skal bare slå på/av apparatet, forutsatt at det har blitt plassert eller installert i sin tiltenkte vanlig stilling, og de får oppsyn eller instruksjoner om bruk av apparatet på en sikker måte og forstår mulige farer.*
- *Barn i alderen fra 3 til 8 år skal ikke sette i støpselet, regulere og rengjøre apparatet eller utføre brukervedlikehold.*

**OBS - Deler av dette produktet kan bli svært varme og forårsake brannskader. Spesiell oppmerksomhet må gis der barn og sårbare mennesker er til stede.**



**Main office**

Frico AB  
Industrivägen 41  
SE-433 61 Sävedalen  
Sweden

Tel: +46 31 336 86 00

mailbox@frico.se  
www.frico.net

**For latest updated information and information  
about your local contact: [www.frico.net](http://www.frico.net).**