



## Ribberørsovn

Robust og slitesterk ribberørsovn i retrodesign

### Bruksområde

Fricos ribberørsovner er designet for tøffe omgivelser og godkjent for våtrom, og finnes også tilgjengelig i modeller designet for brannfarlige rom. Retrodesignen har også skapt nye bruksområder i moderne husholdninger.

### Komfort

Konvektorer og radiatorer fra Frico skaper effektivt behagelig varme. De gir god varmedistribusjon i rommet, samtidig som den oppadstigende, varme luftstrømmen kan utnyttes til å motvirke kaldras, for eksempel fra vinduer.

### Drift og økonomi

Muligheten til å velge produkter med ulike effektnivåer gir en energieffektiv oppvarming uavhengig av om hele bygningen skal varmes opp, eller om man bare har behov for frostbeskyttelse. Lang levetid og minimalt vedlikehold bidrar også til reduksjon av kostnadene.

### Design

Fricos ribberørsovner har en slitesterk og robust design i mørkegrønn platestål. Det kompakte formatet gjør at radiatorens økologiske fotavtrykk er svært lite, samtidig som den gir mye varme.

### Produktspesifikasjoner

- Ribberørsovnen er tilgjengelig i følgende modeller:
  - **Modell 125**
  - **Modell 127** er sandfylt og egner seg til bruk i brannfarlige rom.
- Ribbene øker oppvarmingsflaten og gir god varmeoverføring kombinert med kompakt design.
- Overopphetingsbeskyttelse, som kan nullstilles, dekker hele ribberørsovnens lengde.
- Beskyttelseshus i stål gir lavere overflatetemperatur og ekstra beskyttelse mot støt (modell 125).
- For å oppfylle kravene i økodesignforordningen (EU) 2015/1188 må enheten være installert med styresystem FC eller termostaten TAP16R.
- Gulvbraketter fås som tilbehør.
- Godkjent for våtrom (IP44).
- Farge: RAL 6005, NCS 7020-B90G (mørkegrønn).

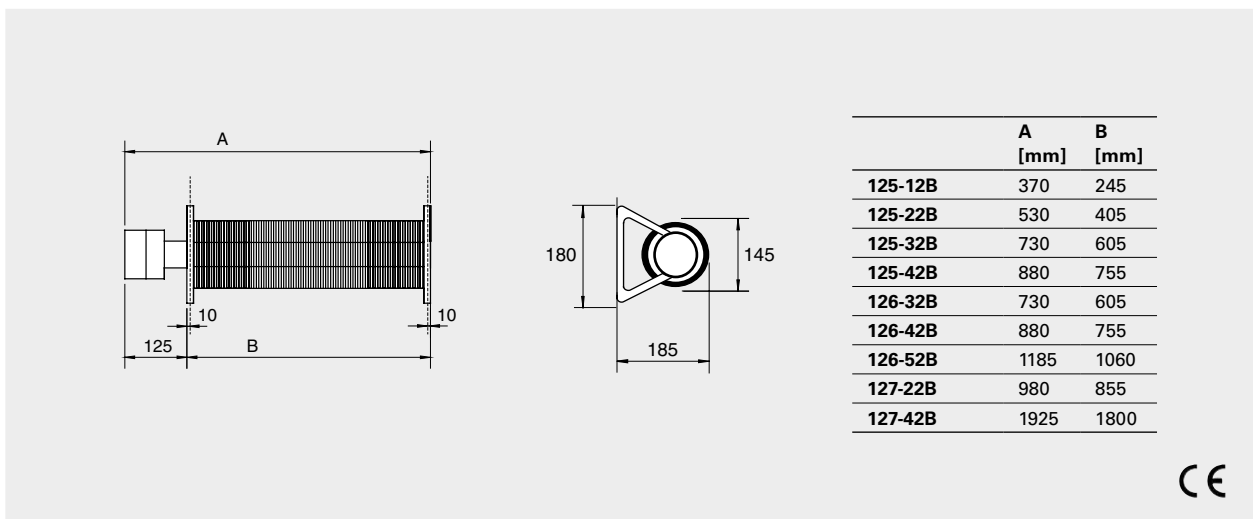
Ribberørsovn 125 (IP44)

Type	EL-nr	Effekt [W]	Spenning [V]	LxHxD [mm]	Vekt [kg]
125-12B	54 329 24	200	230V~	370x180x185	2,4
125-22B	54 329 25	375	230V~	530x180x185	3,3
125-32B	54 329 26	575	230V~	730x180x185	4,5
125-42B	54 329 27	775	230V~	880x180x185	5,5
125-52B	54 005 62	1150	230V~	1185x180x185	7,5

Ribberørsovn 127. For brannfarlige rom (sandfylte). (IP44)

Type	EL-nr	Effekt [W]	Spenning [V]	LxHxD [mm]	Vekt [kg]
127-22B	54 329 29	500	230V~	980x180x185	10,9
127-42B	54 329 30	800	230V~	1925x180x185	33,3

Mål



Montering og tilkobling

Montering

Ribberørsovnen monteres horisontalt på veggen med koblingsboksen til venstre sett forfra. For minstemål ved fastmontering, se diagram 1.

Elektrisk installering

Ribberørsovnen er beregnet for fastmontering.

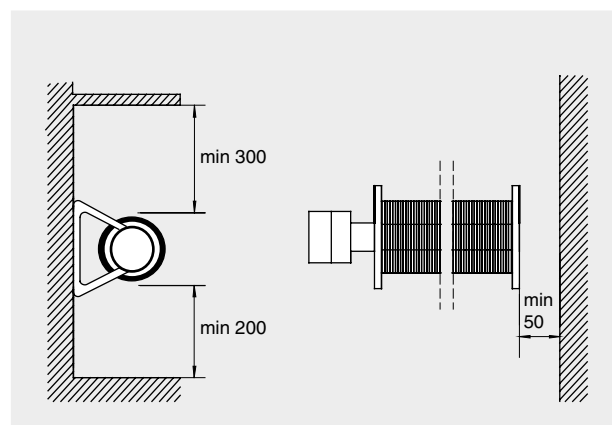


Fig. 1: Minsteavstand ved fast montering.

# Ribberørsovn

## Regulering

Varmeren må suppleres med en av følgende reguleringsløsninger. Styresystemet FC tilbyr avansert styring med mange muligheter. En enklere termostatregulering er også tilgjengelig.

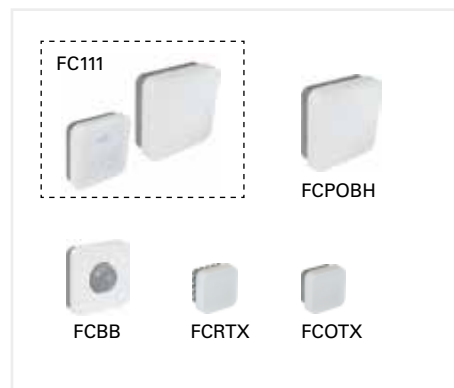
Dette produktet kan styres på en alternativ måte, dvs. med et helhetlig styringssystem (BMS), så lenge kravene i økodesigndirektivet er oppfylt.

### Styresystem FC111

Styresystemet har mange smarte funksjoner som adaptiv startregulering, ukeprogram, varmeblokkering med utføler, luftmodus og tidsur. I styresystem FC111 inngår kontrollpanel FCCH og styreenhet FCPOBH (maks. 16 A).

Varmerne kan grupperes i systemet, noe som muliggjør lokal temperaturregulering. Hver gruppe suppleres med en styreenhet samt eventuell føler. Kontrollpanelet har en innebygd temperaturføler som styrer, så sant ikke eksterne følere benyttes.

Med tilbehør som black bulb sensor og utetemperaturføler er flere energibesparende funksjoner tilgjengelige. Black bulb sensor måler operativ temperatur, dvs. opplevd temperatur, noe som gir nøyaktig så mye varme som nødvendig for å gi en god opplevd komfort. Utetemperaturføler muliggjør varmeblokkering avhengig av lufttemperaturen utendørs. Kapslingsklasse: IP44.



### Styresystem FC111

Type	Beskrivelse	EL-nr	HxBxD [mm]
<b>FC111</b>	Styresystem FC111, 16A, 230V~/400V2~, inkl. 5 m kabel, IP44	54 012 03	89x89x26 (Kontrollpanel)
<b>FCPOBH</b>	Styreenhet for systemutbygging, 16A, 230V~/400V2~, inkl. 5 m kabel, IP44	54 012 05	105x105x38
<b>FCBB</b>	Black bulb sensor, IP44	54 012 09	89x89x43
<b>FCRTX</b>	Ekstern romtemperaturføler, IP20	54 012 07	39x39x23
<b>FCOTX</b>	Utetemperaturføler, IP44	54 012 08	39x39x23
<b>FCBC05</b>	Ekstra kommunikasjonskabel, 5 m	54 012 11	L: 5 m
<b>FCBC10</b>	Ekstra kommunikasjonskabel, 10 m	54 012 12	L: 10 m
<b>FCBC25</b>	Ekstra kommunikasjonskabel, 25 m	54 012 13	L: 25 m
<b>FCSC10</b>	Ekstra giverkabel, 10 m	54 012 14	L: 10 m
<b>FCSC25</b>	Ekstra giverkabel, 25 m	54 012 15	L: 25 m



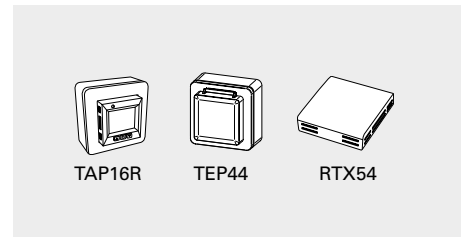
Robust og slitesterk – Fricos ribberørvovner er ideelle i tøffe omgivelser.



Fricos ribberørvovner har eksistert helt siden 1930-tallet, men de er like anvendelige, slitesterke og funksjonelle i dag.

Termostatregulering

TAP16R har adaptiv start, ukeprogram og åpent vindu-registrering. Beskyttelsesklasse IP44 oppnås ved hjelp av beskyttelsesdeksel TEP44 og ekstern temperaturføler RTX54, som erstatter den interne føleren.



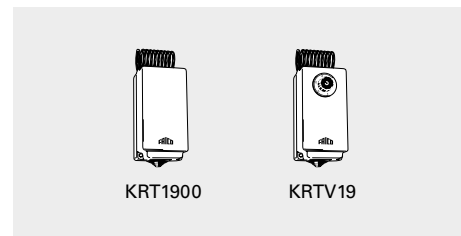
Termostatregulering

Type	Beskrivelse	EL-nr	HxBxD [mm]
<b>TAP16R</b>	Elektronisk termostat, 16A, IP21	54 000 45	87x87x53
<b>TEP44</b>	Beskyttelsesdeksel til TAP16R, IP44. Må suppleres med RTX54.	54 007 85	87x87x55
<b>RTX54</b>	Ekstern romtemperaturføler. Erstatter intern føler. NTC10KΩ, IP54	54 005 54	82x88x25

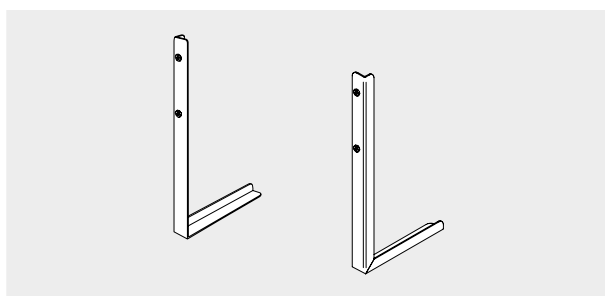
Regleringar för installationer som inte omfattas av Ecodesign, förordning (EU) 2015/1188.

När värmaren används för teknisk värme, och inte som en lokal rumsvärmare, kan följande regleringar användas.

Type	Beskrivelse	EL-nr	HxBxD [mm]
<b>KRT1900</b>	Kapillærrørtermostat, IP55	54 910 50	165x57x60
<b>KRTV19</b>	Kapillærrørtermostat med ratt, IP44	54 910 61	165x57x60



Tilbehør



FBRP, gulvbraketter for ribberørsovn  
Gulvbraketter som muliggjør gulvmontering (x2).  
Høyde: 370 mm. Farge: RAL 6005, NCS 7020-B90G (mørkegrønn).

Type	Beskrivelse	HxD [mm]
<b>FBRP</b>	Gulvbraketter (2 st.)	370x170



Hvis den monteres ved et vindu, skaper den en effektiv motvekt mot kaldt trekk som ofte dannes ved store glassflater.