

a-collection

[Monteringsveiledning / Brukerveiledning]



Termostat/regulator 2P

Et produkt, to funksjoner

ahlsell

Funksjonsbeskrivelse

TERMOSTAT / REGULATOR

Tilkobling eksterne temperaturfølere:

Termostaten føler automatisk om ekstern temperaturføler er tilkoblet.

Ved tilkobling av en ekstern gulvføler eller ekstern luftføler, kobles den innebygde luftføleren automatisk ut av drift.

Standard luftføler og gulvføler:

MLF47k - Temperaturområde 5–40°C i rommet. (El.nr.: 54.503.05)

MLG47k - Temperaturområde 5–40°C i gulvet. (El.nr.: 54.503.04)

Det kan også benyttes andre luft-/og gulvfølere, men husk da å endre parameter *PA* til riktig Ohm-verdi.

NB! Tilbakestill produktet til fabrikkinnstillinger:

Hold Pluss, Minus og Av/På-knappene inne i mer enn tre sekunder.

Innstilling av parametere:

Gå inn i meny:

Av/På og Minus holdes i 5 sek. til PO vises.

Bla mellom parameterene:

Av/På-knapp

Endre parameter:

Pluss- eller Minusknapp

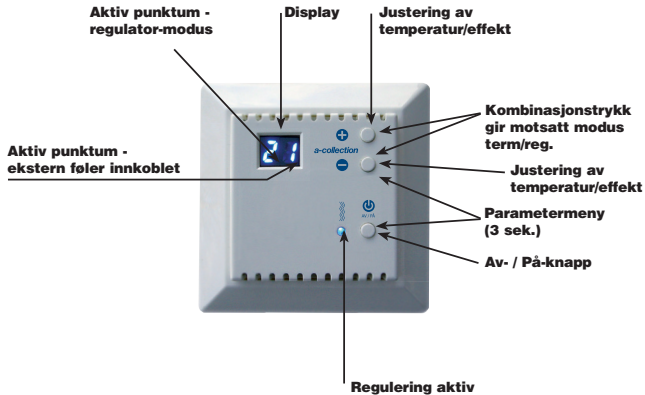
Lagre endringer:

Vent mer enn 10 sekunder.

Meny	Parameter	Område	Standard
P1:	Frostsikring av/på	1=På, 0=Av	1
P2:	Frostsikring temperatur	5-20 °C (kun i term. modus)	10 (°C)
PA:	Gulvfølervalg / -type	00 = 47k, 01 = 12k 02 = 15k, 03 = 10k	00 (= 47k)
Pb:	Displaybelysning	0 - 50 (0=lys, 50=mørk)	20

Betjeningsveiledning

TERMOSTATENS FRONTPANEL



+ (Pluss)

Juster ønsket temperatur opp. Display viser innstilt verdi i 5 sekunder etter endt innstilling. Justeringsområde for OPP/NED er 5 – 40 °C.

- (Minus)

Juster ønsket temperatur ned. Display viser innstilt verdi i 5 sekunder etter endt innstilling.

+/- samtidig (hold i 3 sek.)

Kobler om funksjon. (Varmeregulator eller termostat). Punktum viser regulatormodus.

AV/PÅ

Kort trykk: Slå av/på. Når term. er avslått, vil den koble inn automatisk ved ca. 10°C (frostsikring).

NB! Gjelder kun i termostat-modus.

Forbrukerens

BRUKERVEILEDNING

Termostat/regulator 2P er markedets mest moderne termostat / varmeregulator og velges derfor av Deres installatør.

Selv om selve produktet allerede er valgt, står du som forbruker fritt til å velge om du vil benytte produktet som termostat eller regulator. Først litt om produktet som termostat

Termostaten regulerer effekten mot et forhåndsinnstilt nivå i celsius (grader) som du selv velger. Displayet viser da den faktiske temperaturen i rommet. Ved første gangs bruk av termostaten vil den ha behov for å være tilkoblet i ca. 1 time. Da først vil den vise riktig temperatur, gjelder kun ved intern føler.

Ved bruk av **Gulvføler**, vil termostaten skifte automatisk målepunkt til gulvet. Den viser da temperaturen som faktisk er i gulvet, (20°C i selve gulvet vil fortone seg som kaldt pga. av vår kroppstemperatur som er lik 37°C) derfor bør man i noen tilfeller være villig til å stille temperaturen opp mot 30°C for å få gulvet til å kjennes varmt og at romtemperaturen er komfortabel. Ekstern luftføler virker lik den innebyggede luftføleren, men føler temperatur i det rom den er plassert.

Hvis man har valgt å benytte produktet som termostat, men velger å slå av termostaten, vil produktets **frostsikringsfunksjon** bli aktivert ved minimumstemperatur på 10°C.

Hvordan skifte fra termostatmodus over til regulatordrift

Termostat/regulator 2P kan enkelt skifte modus fra termostat til regulator. Du betjener med trykk 3 sek. på pluss- og minus-knappene samtidig. Da vil displayet vise tallet 1.0, noe som betyr 10% effekt. For at du enkelt skal se om produktet er i regulatormodus i stedet for termostat, har vi satt inn et punktum mellom de to (2) sifrene i displayvinduet. Tallverdien av det som vises i displayet forteller den prosentvise del av tiden regulatoren er innkoblet. 100% vil være 5 minutter. Det vil si at når tallet som står oppført i displayet viser eksempelvis 25%, er regulatoren på i 1 min. og 15 sek. men avslått i 3 min. og 45 sek.

Frostsikring

Når produktet er avslått vil displayet vise tegnet **FS**. Dette betyr at produktet er aktivert for frostsikring. I regulatormodus er ikke frostsikringsfunksjonen aktivert. Dvs. produktet vil være helt avslått til på-knappen betjenes manuelt.

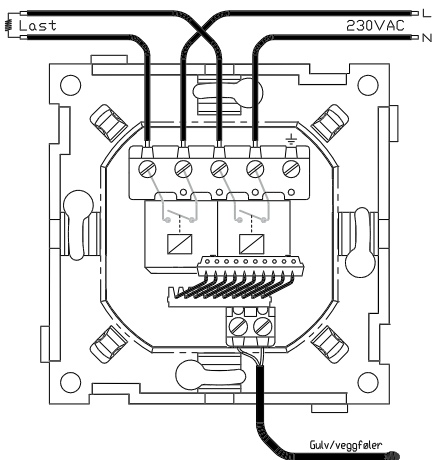
I regulatordrift tar produktet ikke hensyn til en event. innkoblet gulv- eller romføler.

Elektrikerens MONTERINGSVEILEDNING

TIPS vedr. montering

- Termostaten bør alltid monteres på innervegg.
- Veggboks bør flukte vegg for at rammen skal gli lett på plass
- Løsne topp/front (klipsfeste)
- Koble til spenningsforsyning og element (og event. ekstern føler)
- Skru fast festering/bunn i innfellingsboks
- Klips fast toppen/fronten

NB! Husk at termostaten trenger ca.1 time oppvarmingstid etter montering ved bruk av intern føler, da først vil den vise riktig temperatur. Dette gjelder ikke regulator, gulv- eller ekstern føler.



- For laster over 2300VA – benytt kontaktor med RC-ledd. Kobles i stedet for lasten.
- Display viser OL (overloaded) ved temp. i veggboks over 75°C og kobler ut termostaten. Termostaten vil slå seg på igjen når temperaturen synker til 65°C og fungerer som normalt, inntil den event. blir varm igjen.

NB! Programvareversjon

Første gang, og hver gang man slår termostaten På – vil det i displayet stå eks. "2.7". Dette er viktig referanse og vil kun vises i kort tid før termostaten starter opp.

Display og lysdioder

- Display viser den faktiske temperaturen i rommet hvor den er montert.
- Innstilt temperatur vises ved innstilling (kort trykk på opp-/nedknapp).
- Punktum til høyre (i display) indikerer at gulv/veggføler er montert.
- Punktum i midten (i display) indikerer regulatormodus.
- Blå lysdiode lyser når oven/element er innkoblet.

Spesielle funksjoner

Termostat/regulator. Ved trykk på pluss- og minusknapp samtidig (3.sek) blir termostaten en effektregulator. Det er da prosentvis på-tid av full effekt som innstilles. Justeringen går fra 0.1 til 9.9 (1-99%).

Viktig ved installasjon!

- *Vær vennlig å gjør en nøyaktig jobb ved montering av gulvføler. Ta hensyn til plassering av følerhodet i forhold til varmeelement, yttervegg, ytre påvirkninger etc.*
- *Ved montering av termostat sammen med dimmer i dobbeltboks, anbefales termostaten satt i nedre del.*

a-collection

0521 BL.ANY.# 10369

Tekniske data

Type

Termostat / Regulator

Maks belastning

2300VA

Fysiske mål

RS 16 standard

Frostsikring term.

Ved 10°C (standard)

Driftspenning

230VAC +10 / -20%

Innganger

Ekstern føler

Materiale

Polarhvit plast

Temp. / effekt

5-40°C / 1-99%

Produsert for Ahlsell av

CTM Lyng AS, Verkstedveien 19, 7125 Vanvikan

74 85 55 10 - mail@ctmlyng.no

www.ctmlyng.no