



TRONIC TRAFØ 50 - 200W

TYPE GI 375 00

Art.navn: TRAFØ TRONIC 50-200W
Art.nr.: GI 375 00
El.nr.: 66 301 17
EAN kode: 4010337493563

☐ GENERELT

Med Tronic dimmer og trafo er man garantert et flimmerfritt system. Kortslutningssikre komponenter – ingen sikring å skifte.

Tronic trafo 20 - 150W/50 - 200W er tomgangssikre og meget lette (kun 270 g / 350 g).

Trafoene er beregnet for montering i himling, men passer også gjennom lysåpninger. Integrert strekkavlastning.

Trafoene er praktisk talt uten brumming og er beskyttet mot overtemperatur og overspenninger. Høy virkningsgrad og lav tapseffekt takket være $\cos \varphi = 0,96/0,98$. Derfor lav egenoppvarming.

Begge trafoene har «softstart» – ingen strømspisser ved innkobling. Begge er skånsomme mot lampene og kan belastes 100%. Kapslingen kan åpnes og derfor repareres om nødvendig. Inn- og utgang er galvanisk atskilt. Vær oppmerksom på effektområdet til Tronic trafoer (underbelastning kan føre til flimmer). Maksimum lengde på sekundærledningene er 2 meter (radiostøysikker). Nemko-godkjent som vernetrafo.

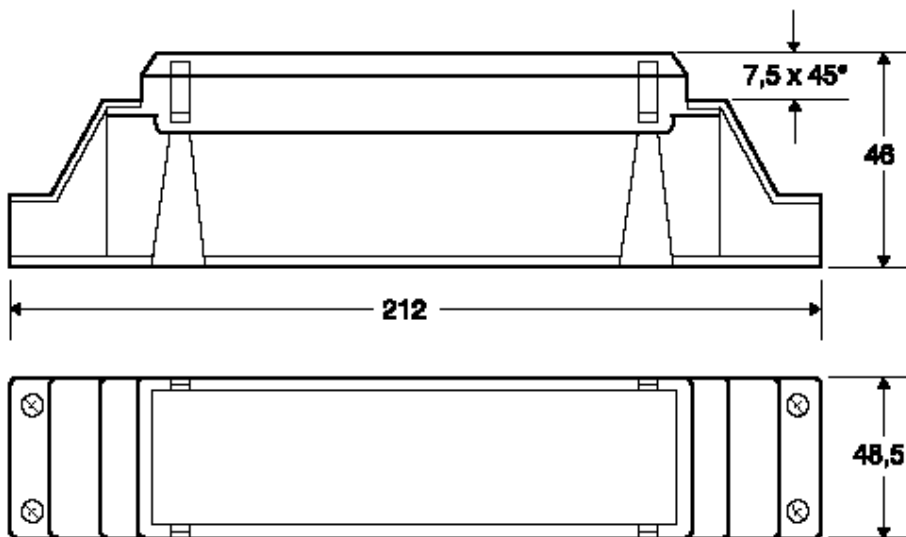
☐ OBS!

Ved montering i “lyskasser” bør/skal trafoen ligge med teksten opp og med størst mulig avstand til lyskilden.

☐ TEKNISKE DATA

Belastning	50 - 200W T 45
Driftsspenning	230V, 50Hz
Utgangsspenning	11,7V eff.
Effektfaktor	$\cos \varphi = 0,98$
Virkningsgrad	95%
Lyskilder	10 x 20W, 5 x 35W, 4 x 50W, 2 x 75W, 2 x 100W
Materiale	Slagfast, varmebestandig polycarbonat, beskyttelsesisolert, hvit
Vekt	Ca. 350 g
Minste hulldiameter	Ø 63 mm
Kortslutningssikring	Kortslutning < 5 sek. Elektronisk utkopling, automatisk gjeninnkopling etter kortslutning. Ved kortslutning > 5 sek. må kortslutningen først fjernes, deretter vil trafoen fungere normalt etter en kort av/på kopling av spenningen. Ingen sikring å skifte.
Overlast- og overtemperatur	Elektronisk utkopling
Beskyttelse	Beskyttelsesisolering Beskyttelsesklasse II
Sikkerhet	VDE 0712/24 Sikkerhets-transformator Nemko-godkjent som vernetrafo
Radiostøybeskyttelse	VDE 0875 Del 2 Grenseverdiklasse B Lastledning < 2 m
Godkjenning	VDE
Mål (L x B x H)	212 x 48 x 46 mm

☐ MÅLSKISSE



BRANNVERN

Utkobling av primærside på GI 375 00 i tilfelle feil.

Micro Matic Norge AS, Nye Vakås vei 20, 1395 Hvalstad, Postboks 264, 1379 Nesbru
Tlf: 66 77 57 50, faks: 66 77 57 90, e-post: firmapost@micro-matic.no, www.micro-matic.no