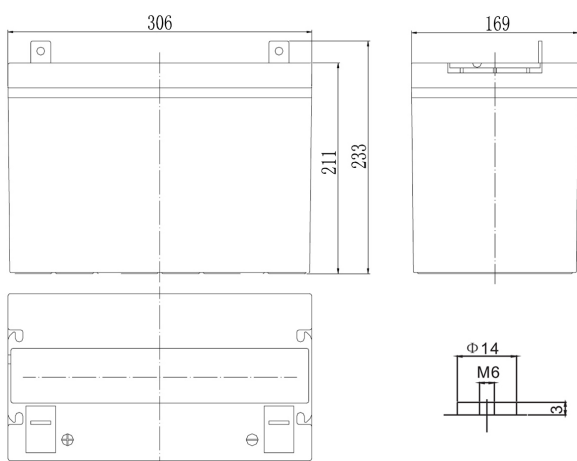


NorBat Standard Serie

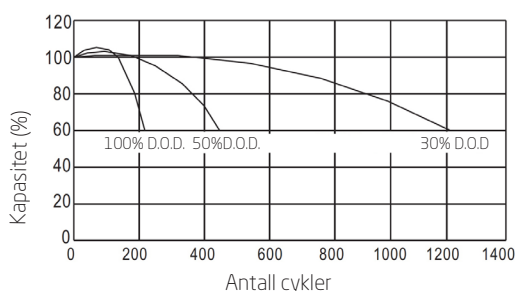
LFP1295 T9 - 12V 95Ah

Dimensjon (mm):

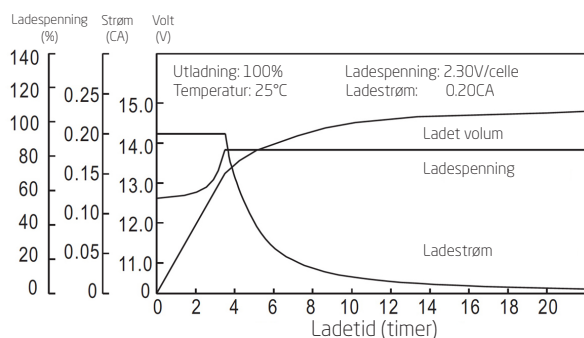


T9
Terminal

Cyklisk drift (25°C)



Lade karakteristikk (25°C)



Utlade karakteristikk (A, 25°C):

F.V/TID	5min	10min	15min	30min	60min	3t	5t	10t	20t
9.60V	299	200	157	98.8	59.9	24.6	17.4	9.64	5.06
10.2V	284	190	150	94.8	57.5	24.2	17.1	9.56	5.02
10.8V	267	178	143	90.1	54.6	23.7	16.8	9.50	4.99

Utlade karakteristikk (Watt, 25°C):

	5min	10min	15min	30min	60min	3t	5t	10t	20t
	3142	2155	1721	1109	682	289	205	115	60.7
	2985	2047	1652	1064	655	285	202	114	60.2
	2806	1924	1570	1011	622	279	198	114	59.9



Spesifikasjon:

Nominell spenning	12V	
Kapasitet (20 timer, 25°C)	95Ah	
Dimensjon	Lengde	306mm
	Bredde	169mm
	Høyde	211mm
	Total høyde	233mm
Ca. vekt	28kg	

Intern motstand (Fullt ladet 25°C)	Ca. 5mΩ	
Kapasitet influert av temperatur (20timer)	40°C	102%
	25°C	100%
	0°C	85%
	-15°C	65%
Selvutladning (25°C)	3 måneder	Restkapasitet: 91%
	6 måneder	Restkapasitet: 82%
	12 måneder	Restkapasitet: 65%
Nominell driftstemperatur	25°C ±3°C	
Driftstemperatur intervall	-15°C - +50°C	
Ladespenning (float)	13.50 til 13.80V	
Ladespenning (cyklisk)	14.50 til 14.90V	
Maks ladestrøm	28.5A	
Terminalmaterialet	kobber	
Maks utladestrøm	800A (5 sek.)	