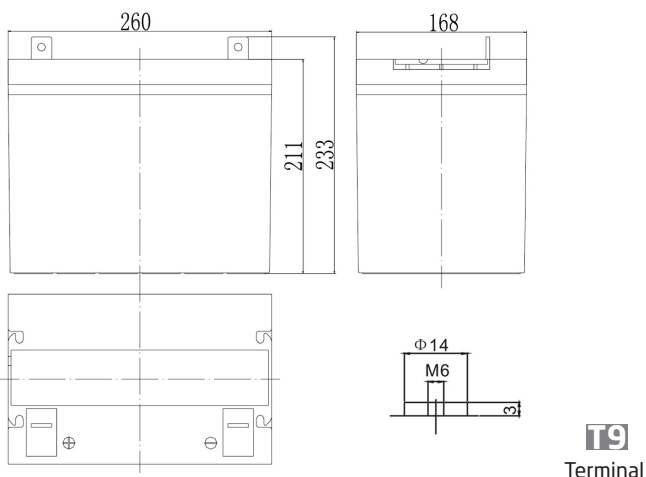


# NorBat Standard Serie

## LFP1280A T9 - 12V 80Ah

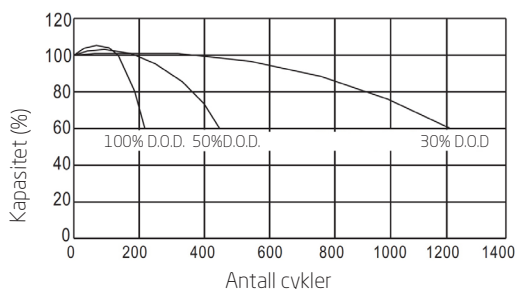
### Dimensjon (mm):



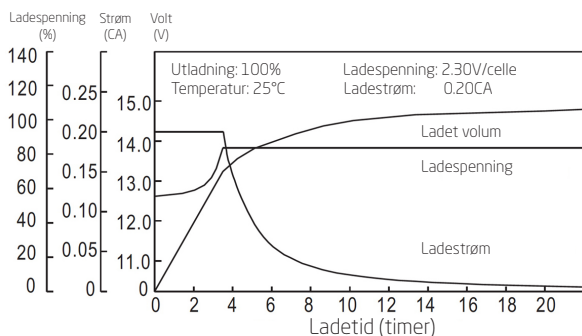
### Spesifikasjon:

Nominell spenning	12V	
Kapasitet (20 timer, 25°C)	80Ah	
Dimensjon	Lengde	260mm
	Bredde	168mm
	Høyde	211mm
	Total høyde	233mm
Ca. vekt	24kg	

### Cyklisk drift (25°C)



### Lade karakteristikk (25°C)



Intern motstand (Fullt ladet 25°C)	Ca. 5.4mΩ	
Kapasitet influert av temperatur (20timer)	40°C	102%
	25°C	100%
	0°C	85%
	-15°C	65%
Selvutladning (25°C)	3 måneder	Restkapasitet: 91%
	6 måneder	Restkapasitet: 82%
	12 måneder	Restkapasitet: 65%
Nominell driftstemperatur	25°C ±3°C	
Driftstemperatur intervall	-15°C - +50°C	
Ladespenning (float)	13.50 til 13.80V	
Ladespenning (cyklisk)	14.50 til 14.90V	
Maks ladestrøm	24A	
Terminalmaterialet	kobber	
Maks utladestrøm	800A (5 sek.)	

### Utlade karakteristikk (A, 25°C):

F.V/TID	5min	10min	15min	30min	60min	3t	5t	10t	20t
9.60V	256	175	135	84.0	52.0	20.3	14.6	8.12	4.26
10.2V	243	166	130	80.6	49.9	20.0	14.4	8.08	4.23
10.8V	229	156	123	76.6	47.4	19.6	14.1	8.00	4.20

### Utlade karakteristikk (Watt, 25°C):

	5min	10min	15min	30min	60min	3t	5t	10t	20t
	2688	1890	1482	942	593	239	173	97.0	51.1
	2554	1796	1423	905	569	235	170	96.5	50.8
	2400	1688	1352	860	541	230	167	95.5	50.4