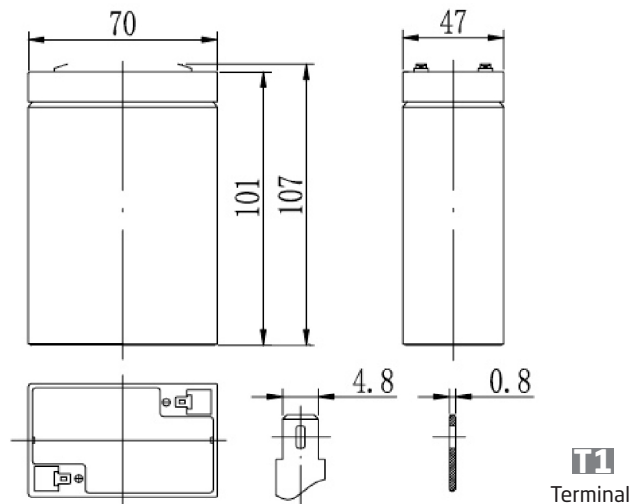


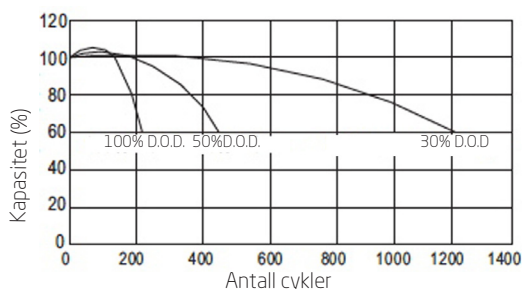
NorBat Standard Serie

FP650 T1 - 6V 5,0Ah

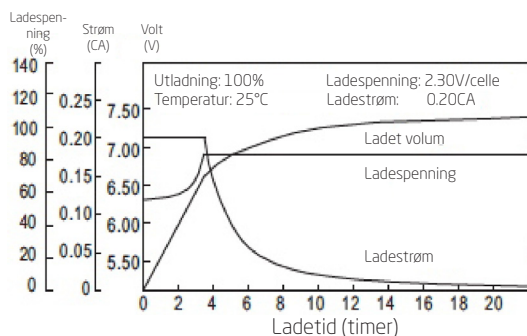
Dimensjon (mm):



Cyklisk drift (25°C)



Lade karakteristikk (25°C)



Spesifikasjon:

Nominell spenning		6V
Kapasitet (20 timer, 25°C)		5.0Ah
Dimensjon	Lengde	70mm
	Bredde	47mm
	Høyde	101mm
	Total høyde	107mm
Ca. vekt		0,83kg

Intern motstand (Fullt ladet 25°C)		Ca. 20mΩ
Kapasitet influert av temperatur (20timer)	40°C	102%
	25°C	100%
	0°C	85%
	-15°C	65%
Selvutladning (25°C)	3 måneder	Restkapasitet: 91%
	6 måneder	Restkapasitet: 82%
	12 måneder	Restkapasitet: 65%
Nominell driftstemperatur		25°C ±3°C
Driftstemperatur intervall		-15°C - +50°C
Ladespenning (float)		6.80 til 6.90V
Ladespenning (cyklisk)		7.25 til 7.45V
Maks ladestrøm		1.5A
Terminalmaterialet		Kobber
Maks utladestrøm		75A (5 sek.)

Utlade karakteristikk (A, 25°C):

F.V/TID	5min	10min	15min	30min	60min	3t	5t	10t	20t
4.80V	18.5	11.8	9.50	5.75	3.20	1.27	0.87	0.45	0.25
5.10V	17.6	11.2	9.12	5.52	3.07	1.25	0.86	0.44	0.25
5.40V	16.5	10.5	8.66	5.24	2.92	1.23	0.84	0.44	0.24

Utlade karakteristikk (Watt, 25°C):

	5min	10min	15min	30min	60min	3t	5t	10t	20t
	103	66.6	54.2	32.9	18.5	7.54	5.21	2.68	1.50
	98.1	63.2	52.0	31.6	17.8	7.43	5.13	2.66	1.50
	92.2	59.4	49.4	30.0	16.9	7.28	5.03	2.66	1.44