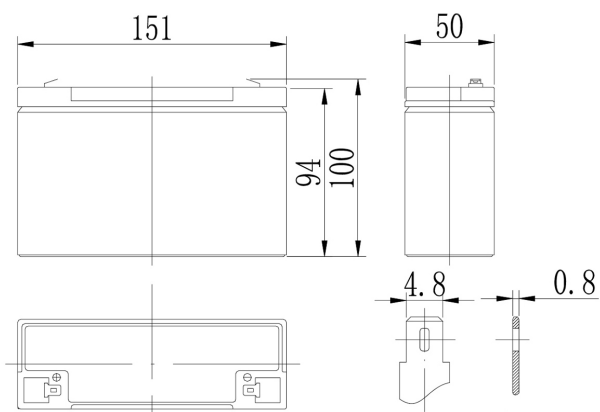


# NorBat Standard Serie

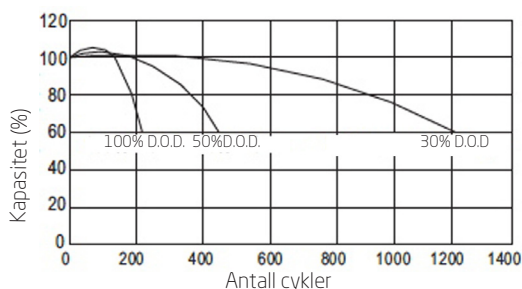
## FP6120 T1 - 6V 12Ah

### Dimensjon (mm):

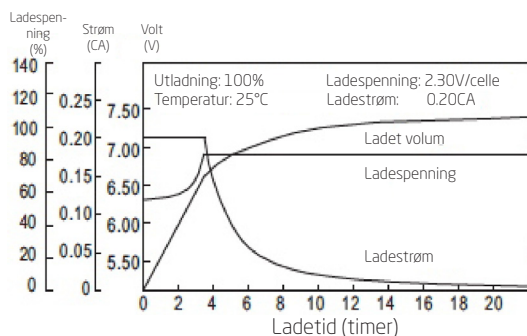


Terminal

### Cyklisk drift (25°C)



### Lade karakteristikk (25°C)



### Utlade karakteristikk (A, 25°C):

F.V/TID	5min	10min	15min	30min	60min	3t	5t	10t	20t
9.60V	46.0	31.0	24.5	13.5	7.80	3.18	2.09	1.14	0.61
10.2V	43.7	29.5	23.3	13.0	7.49	3.12	2.05	1.13	0.61
10.8V	41.0	27.7	21.9	12.3	7.11	3.03	2.00	1.10	0.59

### Utlade karakteristikk (Watt, 25°C):

	5min	10min	15min	30min	60min	3t	5t	10t	20t
	257	175	140	77.3	45.2	18.9	12.5	6.84	3.66
	244	166	133	74.5	43.4	18.5	12.2	6.78	3.66
	229	156	125	70.5	41.1	18.0	11.9	6.60	3.54



### Spesifikasjon:

Nominell spenning	6V	
Kapasitet (20 timer, 25°C)	12Ah	
Dimensjon	Lengde	151mm
	Bredde	50mm
	Høyde	94mm
	Total høyde	100mm
Ca. vekt	1.85kg	

Intern motstand (Fullt ladet 25°C)	Ca. 11mΩ	
Kapasitet influert av temperatur (20timer)	40°C	102%
	25°C	100%
	0°C	85%
	-15°C	65%
Selvutlading (25°C)	3 måneder	Restkapasitet: 91%
	6 måneder	Restkapasitet: 82%
	12 måneder	Restkapasitet: 65%
Nominell driftstemperatur	25°C ±3°C	
Driftstemperatur intervall	-15°C - +50°C	
Ladespenning (float)	6.80 til 6.90V	
Ladespenning (cyklisk)	7.25 til 7.45V	
Maks ladestrøm	3.6A	
Terminalmaterialet	kobber	
Maks utladestrøm	180A (5 sek.)	