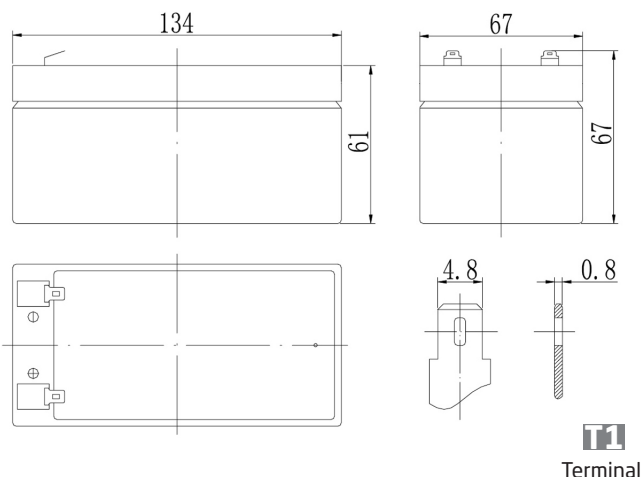


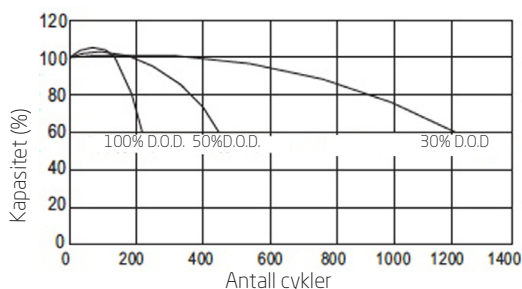
NorBat Standard Serie

FP1234 T1 - 12V 3,4Ah

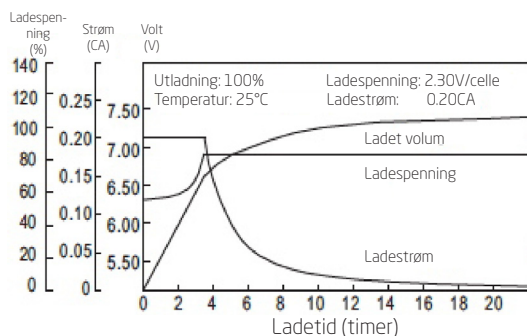
Dimensjon (mm):



Cyklisk drift (25°C)



Lade karakteristikk (25°C)



Spesifikasjon:

Nominell spenning	12V	
Kapasitet (20 timer, 25°C)	3.4Ah	
Dimensjon	Lengde	134mm
	Bredde	67mm
	Høyde	61mm
	Total høyde	67mm
Ca. vekt	1,36kg	

Intern motstand (Fullt ladet 25°C)	Ca. 45mΩ	
Kapasitet influert av temperatur (20timer)	40°C	102%
	25°C	100%
	0°C	85%
	-15°C	65%
Selvutladning (25°C)	3 måneder	Restkapasitet: 91%
	6 måneder	Restkapasitet: 82%
	12 måneder	Restkapasitet: 65%
Nominell driftstemperatur	25°C ±3°C	
Driftstemperatur intervall	-15°C - +50°C	
Ladespenning (float)	13.60 til 13.80V	
Ladespenning (cyklisk)	14.50 til 14.90V	
Maks ladestrøm	10.2A	
Terminalmaterialet	kobber	
Maks utladestrøm	51A (5 sek.)	

Utlade karakteristikk (A, 25°C):

F.V/TID	5min	10min	15min	30min	60min	3t	5t	10t	20t
9.60V	12.9	8.16	6.46	3.74	2.21	0.86	0.59	0.32	0.17
10.2V	12.3	7.75	6.20	3.59	2.12	0.85	0.58	0.31	0.17
10.8V	11.5	7.29	5.89	3.41	2.02	0.83	0.57	0.31	0.17

Utlade karakteristikk (Watt, 25°C):

	5min	10min	15min	30min	60min	3t	5t	10t	20t
	144	92.0	73.6	42.9	25.6	10.2	7.00	3.81	2.07
	137	87.4	70.7	41.1	24.6	10.1	6.90	3.78	2.05
	129	82.2	67.2	39.1	23.3	9.90	6.76	3.78	2.04