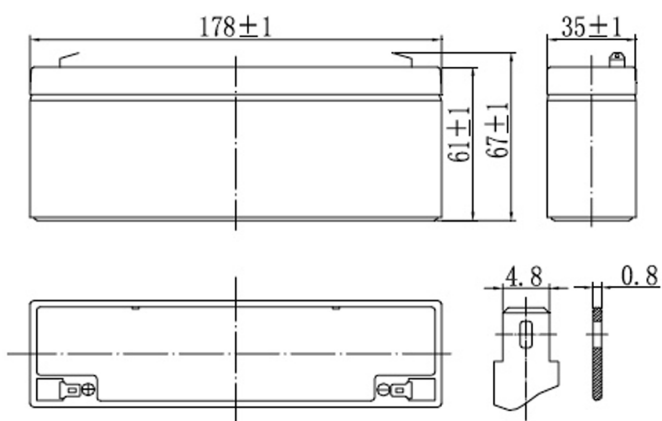


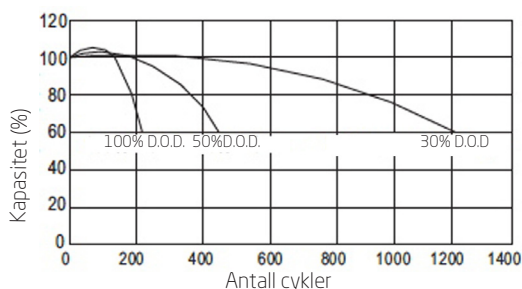
NorBat Standard Serie

FP1223 T1 - 12V 2,3Ah

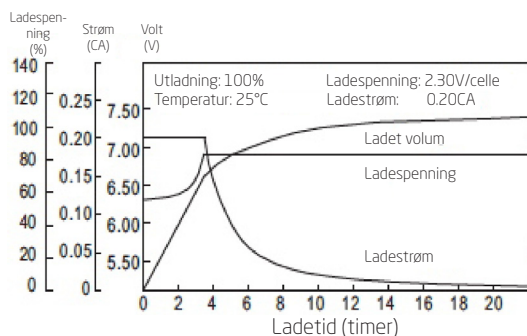
Dimensjon (mm):



Cyklisk drift (25°C)



Lade karakteristikk (25°C)



Spesifikasjon:

Nominell spenning		12V
Kapasitet (20 timer, 25°C)		2.3Ah
Dimensjon	Lengde	178mm
	Bredde	35mm
	Høyde	61mm
	Total høyde	67mm
Ca. vekt		0,92kg

Intern motstand (Fullt ladet 25°C)		Ca. 60mΩ
Kapasitet influert av temperatur (20timer)	40°C	102%
	25°C	100%
	0°C	85%
	-15°C	65%
Selvutladning (25°C)	3 måneder	Restkapasitet: 91%
	6 måneder	Restkapasitet: 82%
	12 måneder	Restkapasitet: 65%
Nominell driftstemperatur		25°C ±3°C
Driftstemperatur intervall		-15°C - +50°C
Ladespenning (float)		13.60 til 13.80V
Ladespenning (cyklisk)		14.50 til 14.90V
Maks ladestrøm		0.69A
Terminalmaterialet		kobber
Maks utladestrøm		34.5A (5 sek.)

Utlade karakteristikk (A, 25°C):

F.V/TID	5min	10min	15min	30min	60min	3t	5t	10t	20t
9.60V	9.20	5.80	4.50	2.60	1.54	0.59	0.40	0.22	0.11
10.2V	8.74	5.51	4.32	2.50	1.48	0.58	0.39	0.22	0.11
10.8V	8.22	5.18	4.10	2.37	1.40	0.57	0.38	0.22	0.11

Utlade karakteristikk (Watt, 25°C):

5min	10min	15min	30min	60min	3t	5t	10t	20t
103	65.4	51.3	29.8	17.8	6.99	4.73	2.67	1.34
97.5	62.2	49.2	28.6	17.1	6.89	4.66	2.64	1.33
91.7	58.4	46.8	27.2	16.3	6.75	4.56	2.64	1.32