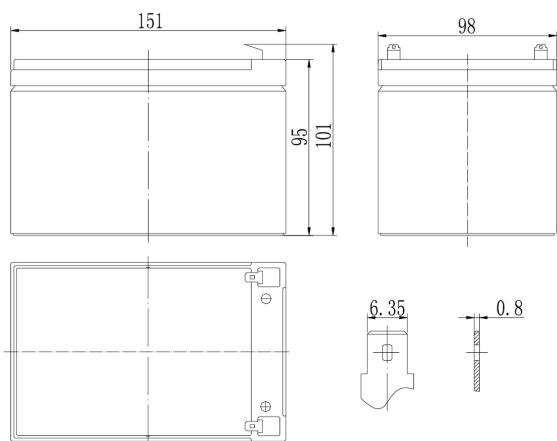


NorBat Standard Serie

FP12120 T2 - 12V 12Ah

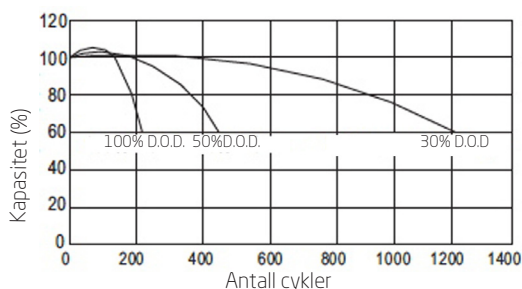
Dimensjon (mm):



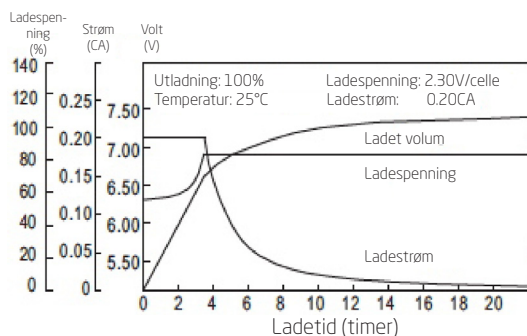
T2
Terminal



Cyklisk drift (25°C)



Lade karakteristikk (25°C)



Utlade karakteristikk (A, 25°C):

F.V/TID	5min	10min	15min	30min	60min	3t	5t	10t	20t
9.60V	46.0	31.0	24.5	13.5	7.80	3.17	2.08	1.12	0.60
10.2V	43.7	29.5	23.5	13.0	7.49	3.12	2.05	1.11	0.59
10.8V	41.0	27.7	22.3	12.3	7.11	3.06	2.01	1.10	0.59

Utlade karakteristikk (Watt, 25°C):

	5min	10min	15min	30min	60min	3t	5t	10t	20t
	513	350	279	155	90.3	37.6	25.0	13.4	7.20
	488	332	268	149	86.7	37.1	24.5	13.3	7.10
	458	312	255	141	82.4	36.3	24.0	13.3	7.10

Spesifikasjon:

Nominell spenning	12V	
Kapasitet (20 timer, 25°C)	12Ah	
Dimensjon	Lengde	151mm
	Bredde	98mm
	Høyde	95mm
	Total høyde	101mm
Ca. vekt	3.60kg	

Intern motstand (Fullt ladet 25°C)	Ca. 19mΩ	
Kapasitet influert av temperatur (20timer)	40°C	102%
	25°C	100%
	0°C	85%
	-15°C	65%
Selvutladning (25°C)	3 måneder	Restkapasitet: 91%
	6 måneder	Restkapasitet: 82%
	12 måneder	Restkapasitet: 65%
Nominell driftstemperatur	25°C ±3°C	
Driftstemperatur intervall	-15°C - +50°C	
Ladespenning (float)	13.60 til 13.80V	
Ladespenning (cyklisk)	14.50 til 14.90V	
Maks ladestrøm	3.6A	
Terminalmaterialet	kobber	
Maks utladestrøm	180A (5 sek.)	