

TAKRENNETERMOSTAT

type ETR

GENERELT

ETR er en spesialtermostat til styring av varmekabler i takrenner, trapper, gangveier, oppkjørslser o.l. hvor isdannelse ønskes fjernet.

Som kjent dannes is kun innenfor et bestemt temperaturintervall, og ved å benytte varmekabel kan denne isdannelse motvirkes. ETR er konstruert til å styre varmetilførselen kun innenfor det kritiske området, slik at avising oppnås med minst mulig energitilførsel.

Det kritiske temperaturområdet er varierende fra anlegg til anlegg. Derfor er termostaten utstyrt med start og stoppinnstilling av temperaturen. Tre lysdioder viser hvor i området temperaturen befinner seg. Termostaten plasseres inne, f.eks. i sikringsskap, og føleren ute, f.eks. på vegg. Betjening av termostaten er på denne måte meget enkel.

INNJUSTERING

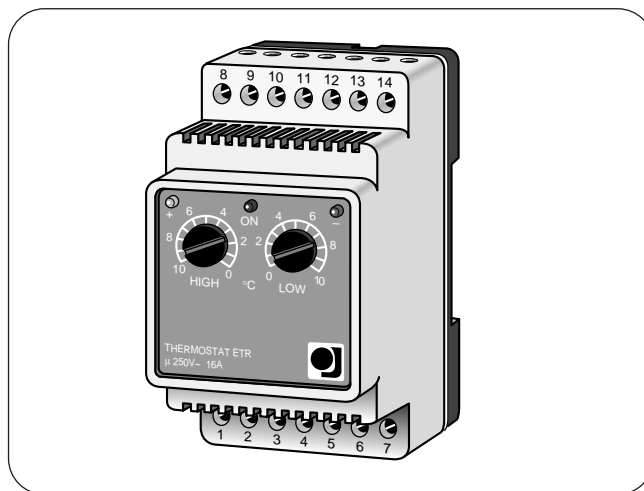
Koplingsskjemaet viser hvordan termostaten skal koples. Innstill f.eks. "high" temperatur til +2°C og "low" temperatur til -2°C. Hvis det nå dannes is og den grønne dioden lyser, dreies "low"-innstillingen til en lavere verdi, inntil den røde dioden tennes. Dannes det is mens den gule dioden lyser, dreies "high"-innstillingen til en høyere verdi inntil den røde dioden tennes.

Etter noen få justeringer oppnår man en innstilling hvor det ikke lenger dannes is/istapper, og anlegget passer seg selv med minimalt forbruk av energi.

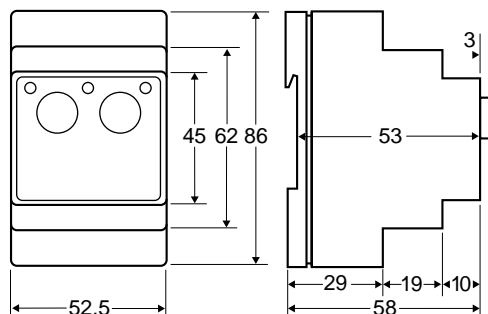
Hvis det dannes istapper mens den røde lysdioden er tent, betyr det at varmetilførselen er lav eller avbrutt.

TEKNISKE DATA

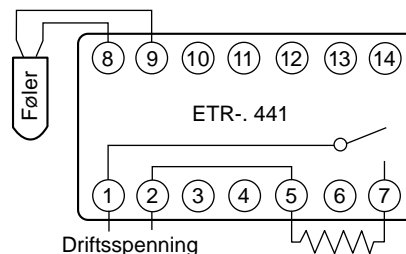
Driftsspenning 24Vac/230Vac, 50/60Hz
 Egetforbruk 3VA
 Utgang Sluttekontakt
 Belastning 16A, 230Vac
 Måleområde ±10 til +10°C
 Omgivelsestemperatur ±20 til +50°C
 IP-grad IP 20



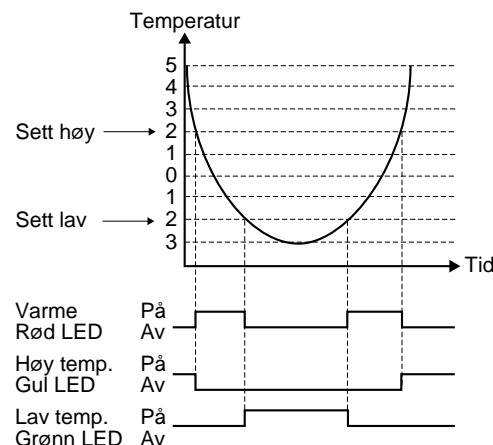
MÅLSKISSE



KOPLINGSSKJEMA



FUNKSJONSDIAGRAM



BESTILLINGSTABELL

Type	Driftsspenning		
ETR-1441	230V, ± 10%, 50/60Hz		
ETR-3441	24V, ± 10%, 50/60Hz		
Type	Følertype	El.nr.	
ETR/ETF-1447	m/vannrett veggføler	54 913 16	
ETR/ETF-1441	m/vannrett ledningsføler	54 913 74	