

ELEKTRONISK VARMETERMOSTAT

type ETV

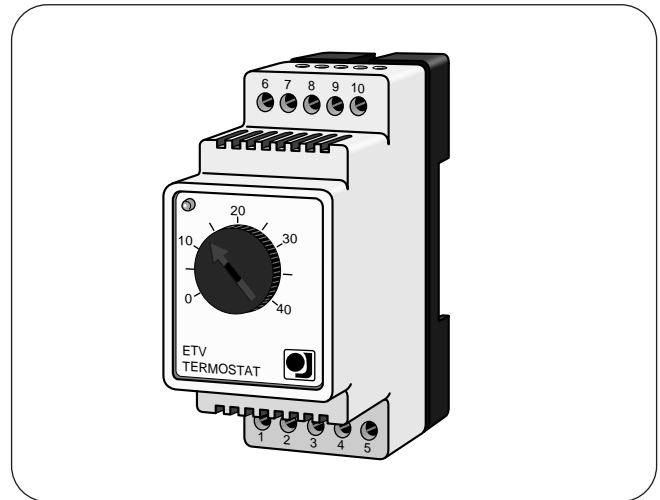
GENERELT

ETV er en elektronisk termostat til AV/PÅ regulering av varmekabel og andre varmelementer. Termostaten kan direkte styre fra 0 til 3,6kW. Ønskes større effekter, må termostaten styre en kontaktor. Reléet trekker til så snart følerens temperatur faller under innstilt verdi på termostaten. En lysdiode i front indikerer at reléet er trukket til. Termostaten kan monteres på DIN-skinne i apparatskap. Termostaten leveres som standard, med temperaturføler for montering i golv, med 2,5 meter kabel som kan forlenges, eller med romføler.

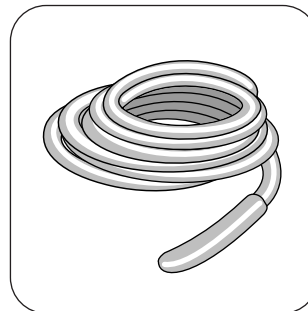
Man behøver ikke å ta hensyn til polaritet på føleren. Motstanden i følerledningen bør ikke overstige 25 ohm. Dette vil i praksis si ca. 300 meter ved bruk av kabel med tverrsnitt på 0,5 mm. Følerkabelen bør holdes atskilt fra andre sterkstrømskabler. Det er ikke galvanisk skille mellom følertilkopling og spenningstilførselen, slik at følerkabelen må betraktes som sterkstrømskabel.

TEKNISKE DATA

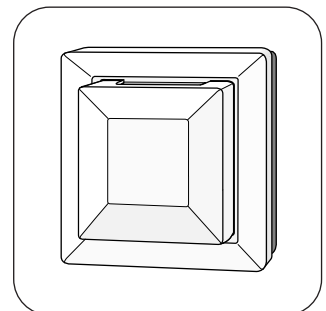
Driftsspenning 24Vac, 230Vac
 Egetforbruk 3VA
 Utgang Slutterelé
 Belastning 16A
 Måleområde 0 - 40°C
 Sparetemperatur Fast 5°C
 Differanse/hysterese 0,4°C
 Omgivelsestemperatur ±10 til +50°C
 Kabellengde/tverrsnitt 300m ved 0,5 □
 IP-grad IP 20



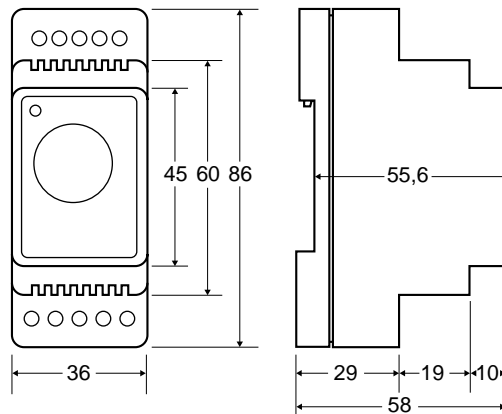
Gulvføler



Romføler



MÅLSKISSE



BESTILLINGSTABELL

Type	Beskrivelse	El.nr.
ETV 1990	230Vac, uten føler	54 913 02
ETV 1991	230Vac, med gulvføler	54 913 03
ETV 1999	230Vac, med romføler	54 913 04
ETV 3990	24Vac, uten føler	

KOPLINGSSKJEMA

